

Connect

Als je hoogwaardige zonnepanelen installeert, wil je kunnen vertrouwen op de kwaliteit van het bevestigingsmateriaal.

Connect blinkt niet alleen uit in een solide constructie, maar biedt ook nog eens de snelste montage in de markt. Bijna alle onderdelen leveren we geassembleerd aan. Zo heb je maar één basiselement op het dak. Uitklappen, klikken en klaar.

MINIMALE BALLAST, MAXIMALE FLEXIBILITEIT

Connect is geschikt voor alle opstellingen en alle reguliere PV-modules.

De unieke constructie zorgt ook voor minder ballast en een lagere dakbelasting. Bovendien geven de achterplaten extra stevigheid en een optimale windafleiding.

SLIM KABELMANAGEMENT

Met de slimme kabelgeleiders in de staander en het profiel werk je alle kabels snel en veilig weg.

OPTIMIZER? KLIK GEWOON VAST

Gebruik je optimizers of micro-inverters bij je panelen? Die klik je zo vast in de voet. Geen boutjes en moertjes meer nodig!



WAAROM CONNECT?

- ✓ Kant-en-klaar basiselement
- ✓ Inclusief kabelmanagement
- ✓ Klikken, dus niet schroeven
- ✓ Draggers recyclebaar en UV-bestendig
- ✓ Alle opstellingen, elke ondergrond
- ✓ Zeer weinig verpakkingsmateriaal
- ✓ Maximaal 5 verschillende artikelen
- ✓ 25 jaar garantie



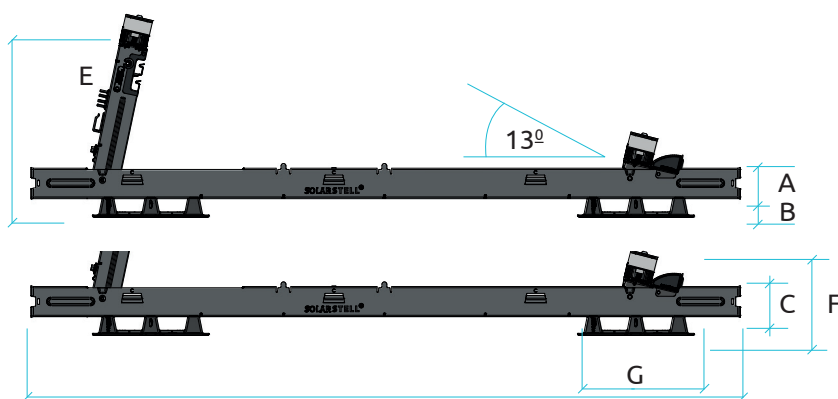
HANDIGE CALCULATOR VOOR INSTALLATEURS

Calculatie maken voor je volgende project? Met onze Calculator maak je snel een berekening en plaats je direct je bestelling. Inclusief:

- ✓ Materiaallijst
- ✓ Schematische weergave
- ✓ Ballastplan

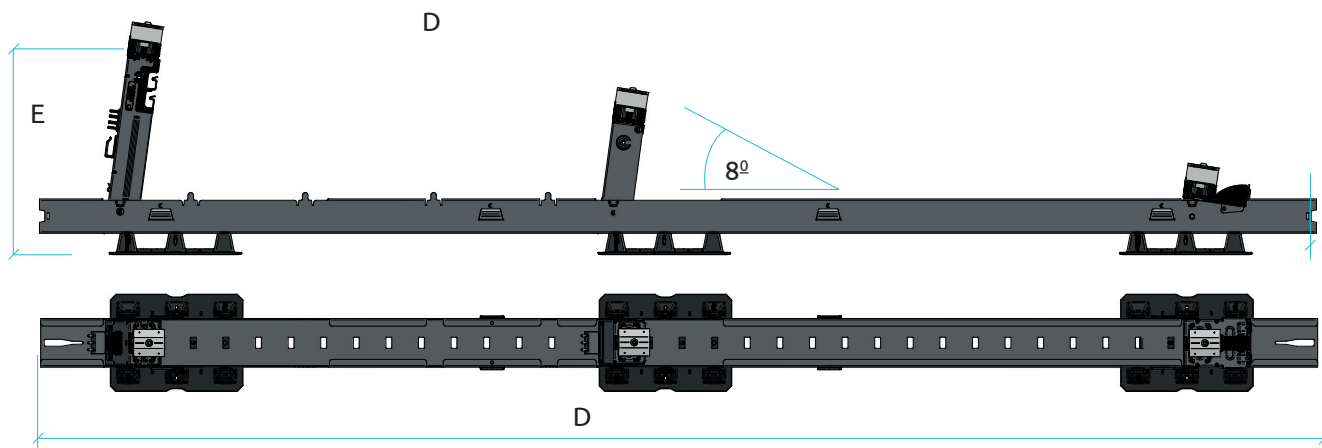
PRODUCTINFORMATIE	
Oriëntatie	landscape/oost-west/portrait
Opstellingshoek	landscape 13°, portrait 8°
Maximale dakhelling	5°
Materialen	Magnelis-staal/rvs/aluminium/kunststof
Daktype	platte daken met beton, bitumens, pvc* of grind**
Zonnepanelen	alle reguliere PV-modules
Garantie	25 jaar op de materialen (bij installatie volgens handleiding)
* De voet is van ASA-kunststof, dus bevat geen weekmakers en is UV-bestendig.	
** Met onze ophoogblokken (50mm, art. 500810) hoeft het grind niet overal verwijderd te worden.	

landscape



MATEN	
A	50 mm
B	32 mm
C	70 mm
D	1145 mm landscape 1826 mm portrait
E	305 mm
F	140 mm
G	190 mm

portrait



BALLAST

Het systeem moet verzwaard worden volgens NEN 1991-1-4. Dat kan met stenen of grind in de ballastbak.

VRIJERANDZONE

Er kunnen sterke turbulente windstromen ontstaan langs de gevel. Houd daarom een zone langs de rand van het dak vrij van zonnepanelen. Deze zone moet 1/6 van de hoogte van het dak zijn, met een minimum van 75 cm. Vraag bij daken boven de 12 meter advies aan je leverancier. NEN 7250.

VEREFFENING

De staander en de klem hebben vereffeningspunten die de coating van zonnepanelen doorboren en contact maken. Zo wordt opbouw van spanning in het systeem voorkomen en ontstaan er geen storingen bij de omvormers of micro-omvormers. NEN 1010.

GELDENDE NORMERINGEN

NEN-EN 1990
NEN-EN 1991-1-3
NEN-EN 1991-1-4
NEN 7250
NEN-EN 1999-1-4
NEN-EN 1997

Eurocode: Grondslagen van het constructief ontwerp
Belastingen op constructies - Sneeuwbelasting
Belastingen op constructies - Windbelasting
Zonne-energiesystemen - Integratie in daken en gevels
Ontwerp en berekening van aluminiumconstructies
Geotechnisch ontwerp

PANEELFORMATEN

Vrijwel alle zonnepanelen passen op Connect. Kijk voor een exact overzicht, inclusief ballastbakken en achterplaten op Blubase.com.