

classic

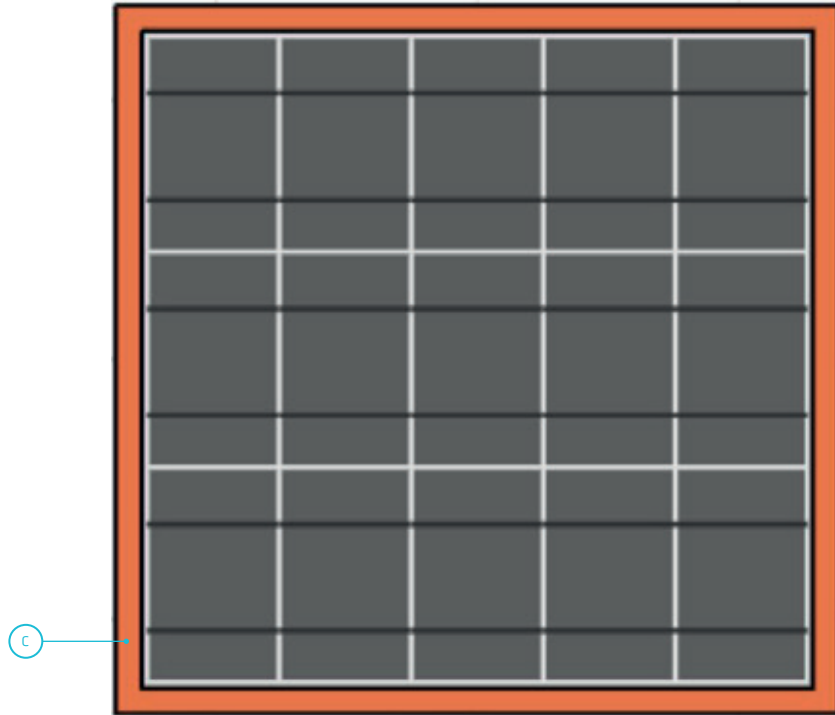
®

**Pannendak
Handleiding**

blubaseTM

STRONG IN SOLAR SUPPORT

V0125



VRIJERANDZONES

De NEN 7250 geeft aan dat je zonnepanelen niet helemaal tot aan de rand van het dak legt. Daar kunnen turbulente windstromen voorkomen. Je moet dus een strook vrij houden; de vrijerandzone.

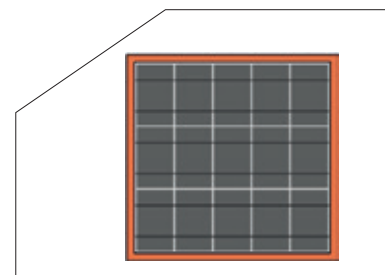
Installeer je zonnepanelen op een dak dat hoger is dan 12 meter? Dan kan het nodig zijn om extra maatregelen te nemen. Vraag advies aan je contactpersoon van Blubase.

Meet de vrijerandzone vanaf de buitenrand (zie oranje rand in afbeelding C). Bij installatie op pannendaken dien je altijd minimaal 20 cm van de randen en de goot en nok te blijven.

AAN DE SLAG - LEGGEN VAN PANELEN (PORTRAIT)

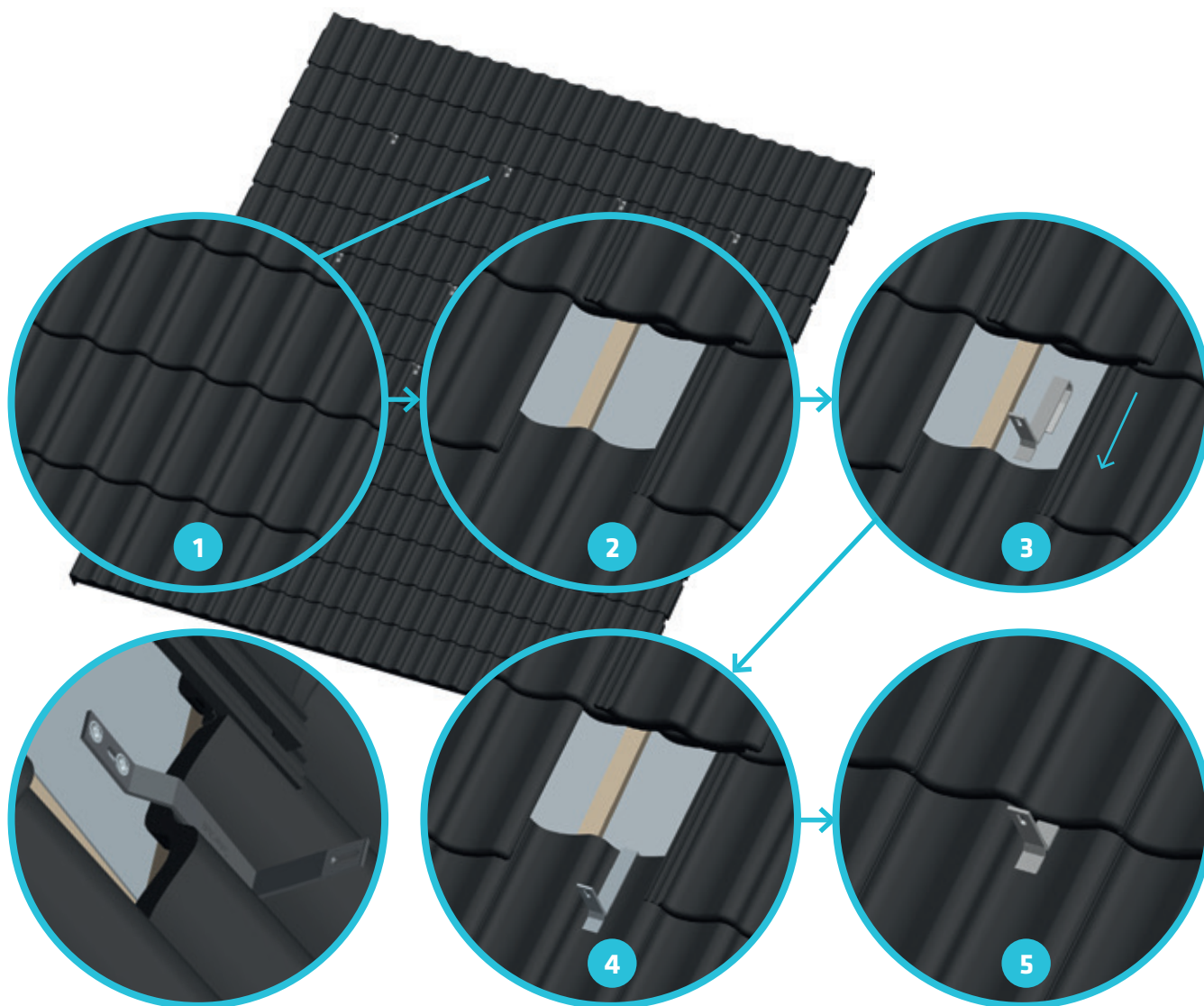
LEGPLAN

Je werkt aan de hand van een plan uit de Blubase calculator (calculatie.blubase.com). Bepaal het eerste bevestigingspunt binnen de vrijerandzone (zie pagina 5) en werk van daaruit verder van boven naar beneden en naar de zijkant.

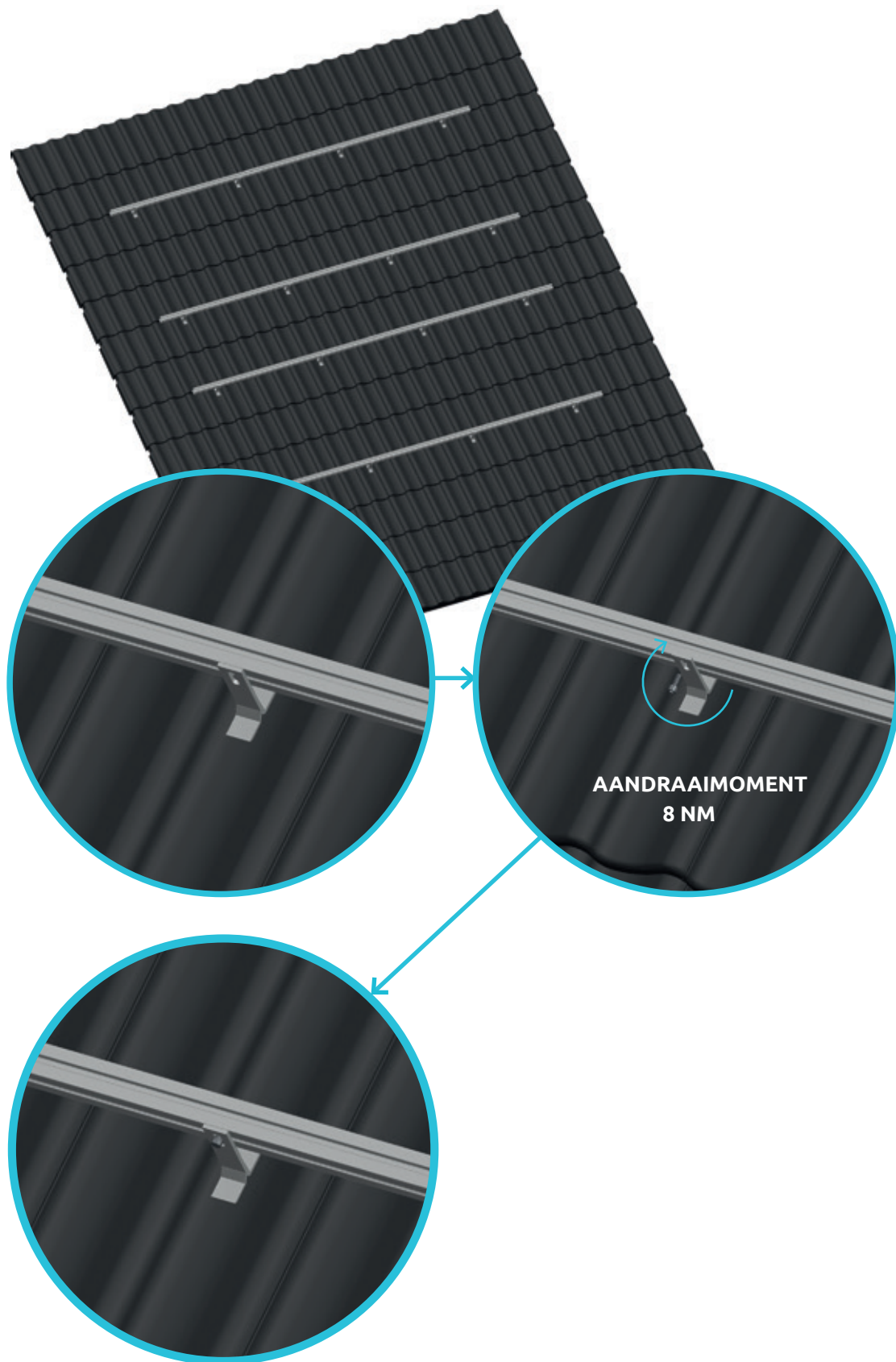


STAP 1: EERSTE LEGPUNT

Bepaal je eerste bevestigingspunt. Schuif de dakpan daar direct boven omhoog en plaats een dakhaak over de dakpan en de panlat eronder. Schuif vervolgens de bovenliggende pan weer terug op zijn plek. Ga dan door naar het volgende punt. Houd een afstand aan van maximaal 1000mm.



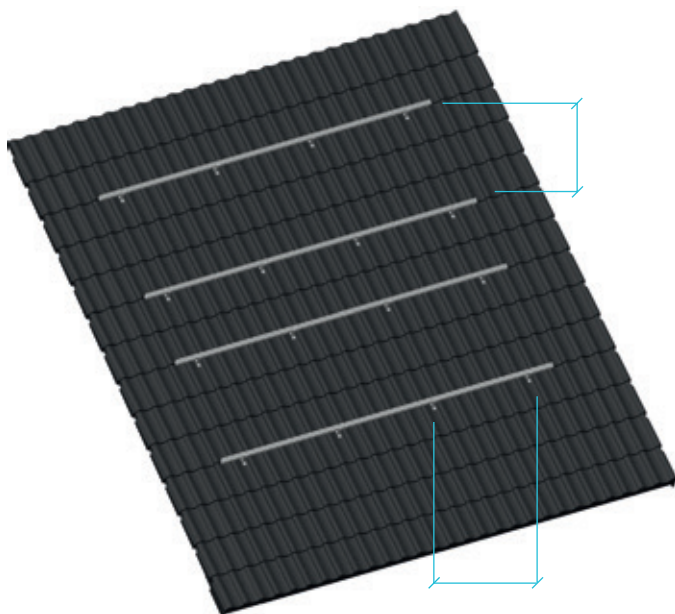
STAP 2: RAILS VASTMAKEN



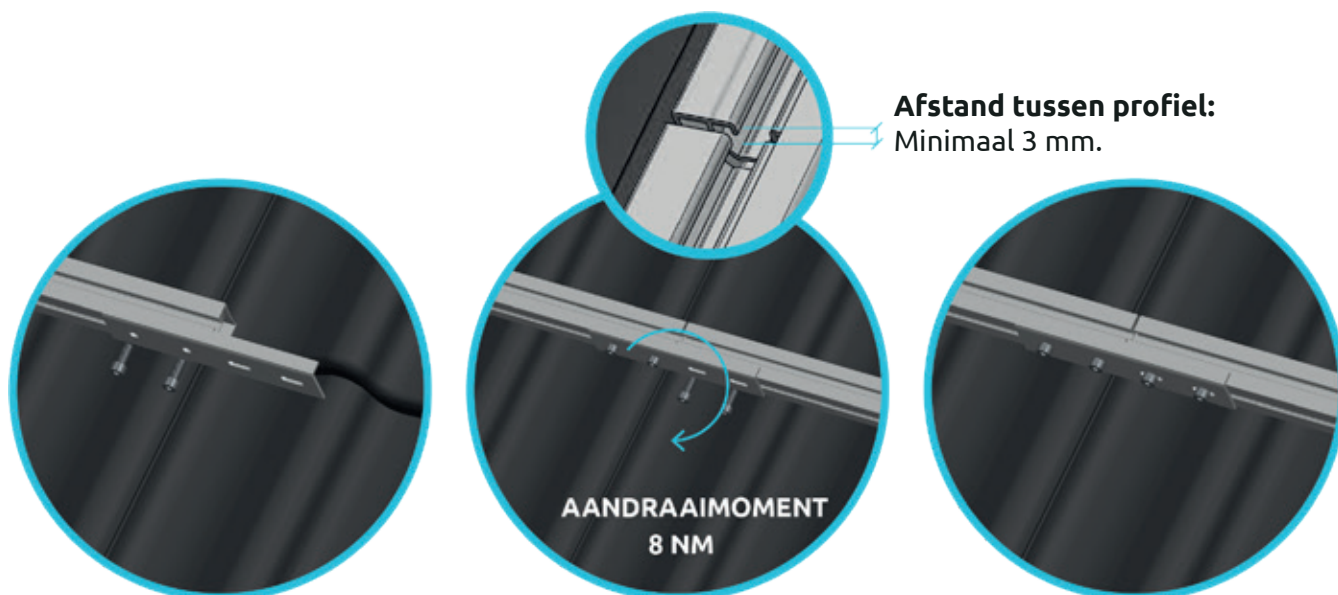
STAP 3: HORIZONTALE MONTAGERAIL

Heb je alle dakhaken bevestigd? Leg dan de montagerails op de dakhaken en bevestig ze met de M8x20mm bouten. Je kunt de hoogte uitlijnen met de sleuf in de dakhaak.

Wil je een rail verlengen? Gebruik dan de koppelstrip en maak die vast met de M8x20mm bouten. Houd minimaal 3mm ruimte tussen de rails voor de werking van het metaal.



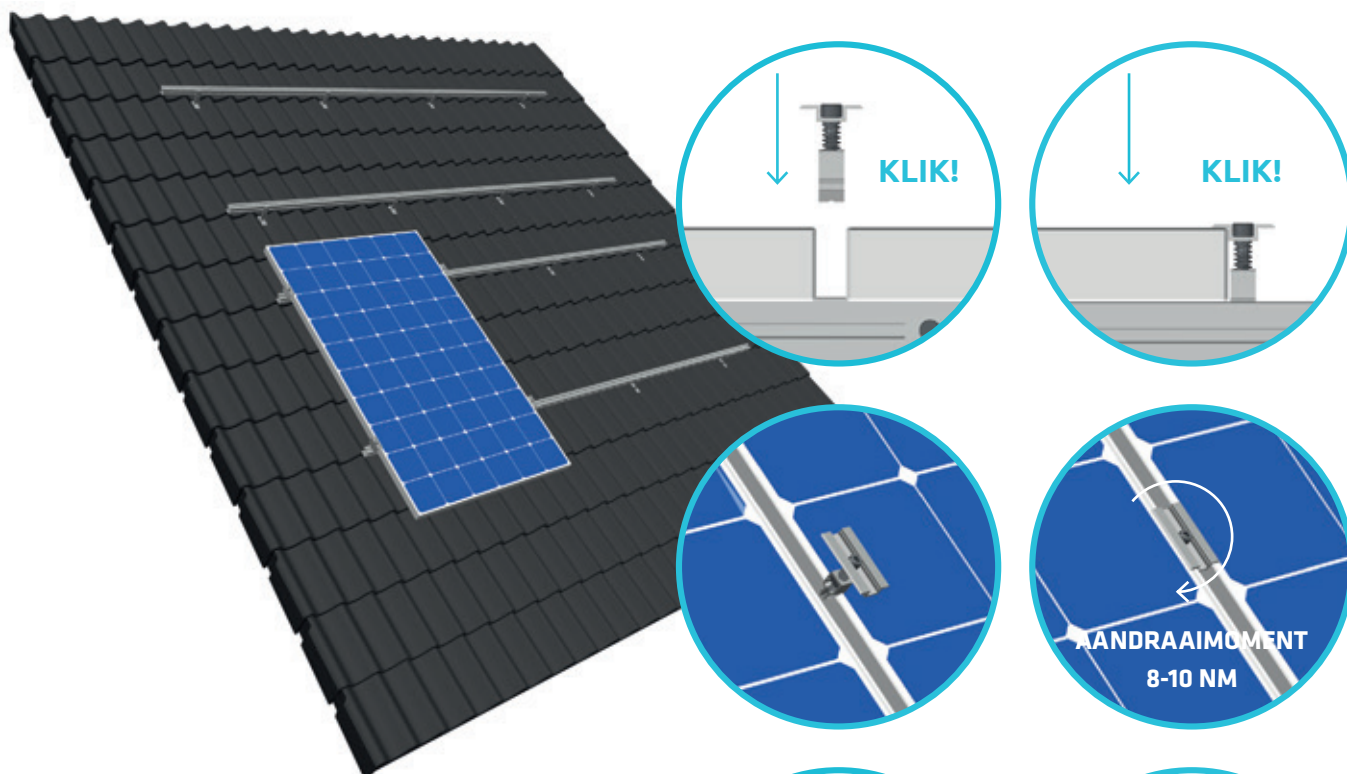
Max. overbrugging:
Rail 40x40: 1000 mm



De montagerail mag maximaal 250 mm oversteken.

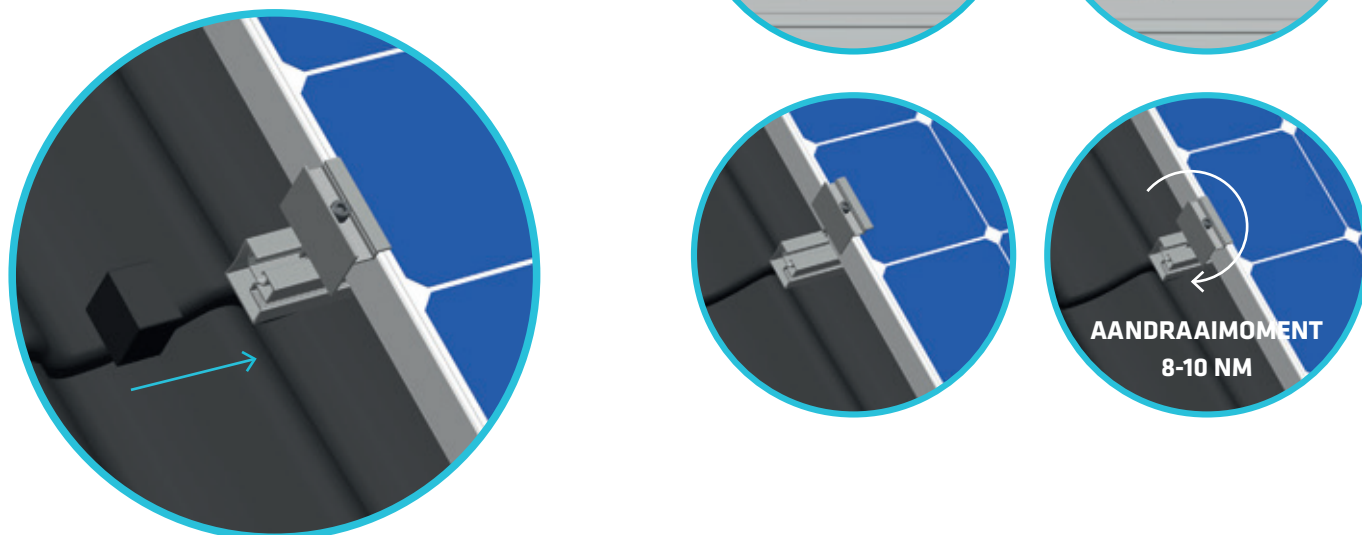
STAP 4: PANELEN LEGGEN

Steek de zijklemmen in de montagerail en laat de zonnepanelen hier op rusten. Tussen de panelen in gebruik je middenklemmen. Draai de bout in de klemmen aan (aandraaimoment 8-10 Nm).



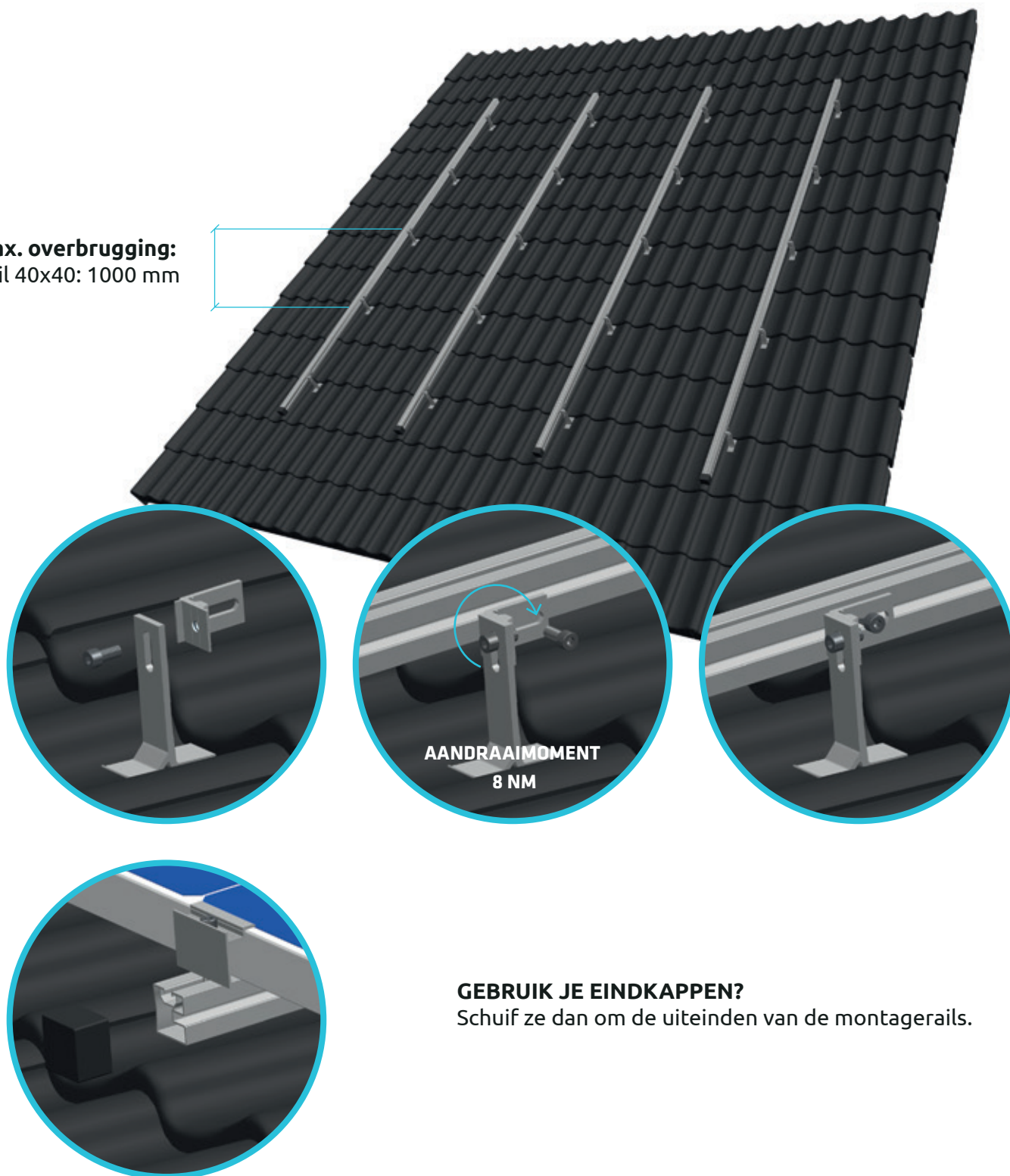
STAP 5: EINDKAPPEN

Gebruik je eindkappen op het systeem? Plaats deze dan aan de uiteinde van de rails.



LEGGEN VAN PANELEN IN LANDSCAPE-LIGGING

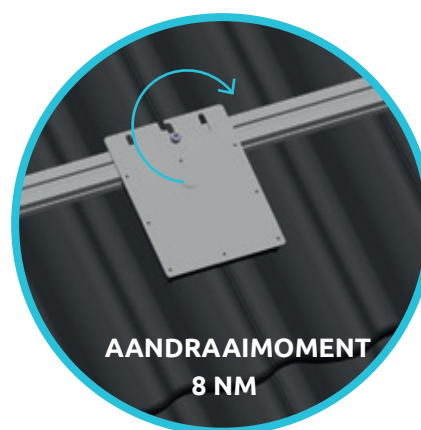
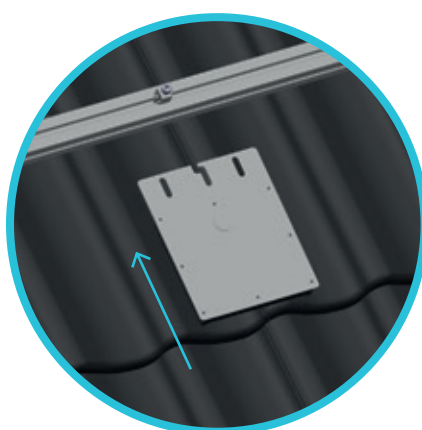
Max. overbrugging:
Rail 40x40: 1000 mm



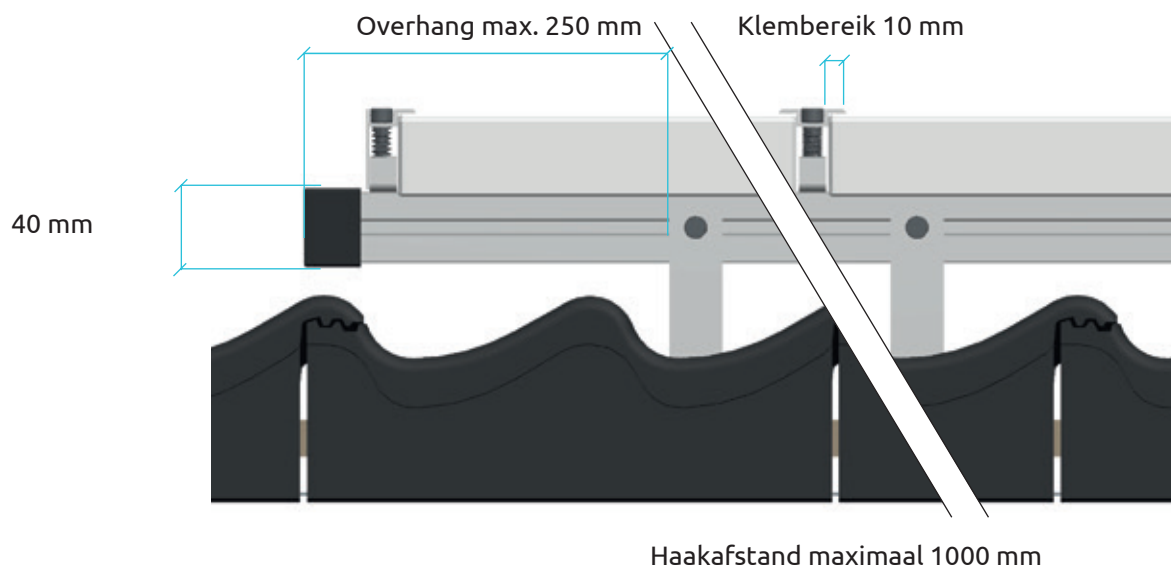
MONTEREN VAN DE OPTIMIZER OF MICRO-INVERTER

Klik de Optimizer-klem in de rail. Schuif daarna de optimizer of micro-inverter met het montagepunt in de bout en draai hem vast.

Naast de optimizer klem kan ook de groefmoer met een M8x16 bout gebruikt worden om de optimizers te bevestigen.



VOORAANZICHT

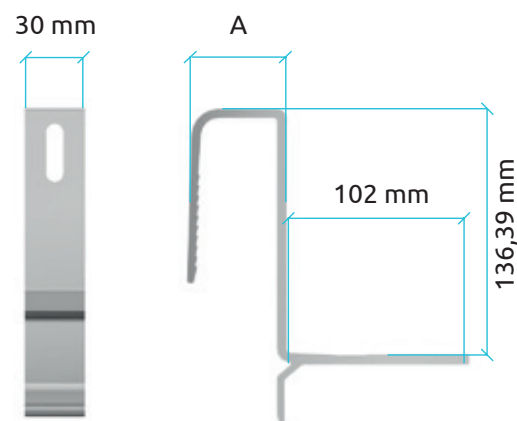


ZIJAANZICHT



BESCHIKBARE LENGTES MONTAGERAIL 40X40 MM

Item no.	226188	6100mm
Item no.	225860	5860mm
Item no.	235860	5860mm (zwart)
Item no.	224710	4710mm
Item no.	223550	3550mm
Item no.	222400	2400mm
Item no.	221240	1240mm



DAKHAAK	A=
Artikelnr. 200135	33-35 mm
Artikelnr. 200145	43-45 mm
Artikelnr. 200200	Verstelbaar

DISCLAIMER

BLUBASE

- Deze handleiding is een algemene leidraad (en dus niet project specifiek) voor het eenvoudig en efficiënt plaatsen van zonnepanelen met het Blubase montagesysteem. Er kunnen geen rechten aan ontleend worden.
- De maximale gebouwhoogte voor het plaatsen van het Blubase montagesysteem is 12 meter. Neem voor hogere gebouwen vooraf contact op met Blubase voor projectgericht maatwerk.
- Voor de ballastberekening is een online calculatietool beschikbaar. Hoewel deze tool is ontwikkeld in samenwerking met TNO-bouw met inachtneming van NEN 7250 zijn de uitkomsten uitsluitend als leidraad bedoeld. Blubase levert dan ook geen ballast materiaal.

BELANGRIJK

- Bij het plaatsen van zonnepanelen op of aan een bestaand gebouw wordt een wijziging aangebracht in de gebouwbelasting en/of de -constructie. Het is dan ook aan te bevelen om de statische berekeningen van een bestaand gebouw door een specialist te (laten) actualiseren, rekening houdend met de te plaatsen zonnepanelen en actuele regelgeving zoals NEN6702, NEN7250, NEN1991-1-4+A1+C2:2011/NB:2011 en NPR 6708:2013 in het bijzonder voor wind-, sneeuw- en water belasting.
- De verzekeraar van het gebouw dient vooraf te worden gecontacteerd.
- Onder meer de volgende bouwkundige zaken dienen gecheckt en goedgekeurd te worden in relatie tot de bestaande bouwkundige voorzieningen:
 - De additionele gewichtslast van het gehele te plaatsen PV-systeem
 - Wijziging in de geometrie van het dakvlak
 - Winddruk, sneeuw- en waterbelasting met simulatie van accumulatie
 - De optredende lasten voor constructie, dakbedekking en isolatie tijdens de installatie
 - De geschiktheid van dakbedekking en isolatie ter plekke (puntdruk) van de contact punten van het montage systeem met de bestaande constructie
 - De gevolgen van thermische werking van gebouw en PV-systeem op elkaar
 - De gevolgen van eventuele trillingen van gebouw en/of PV-systeem