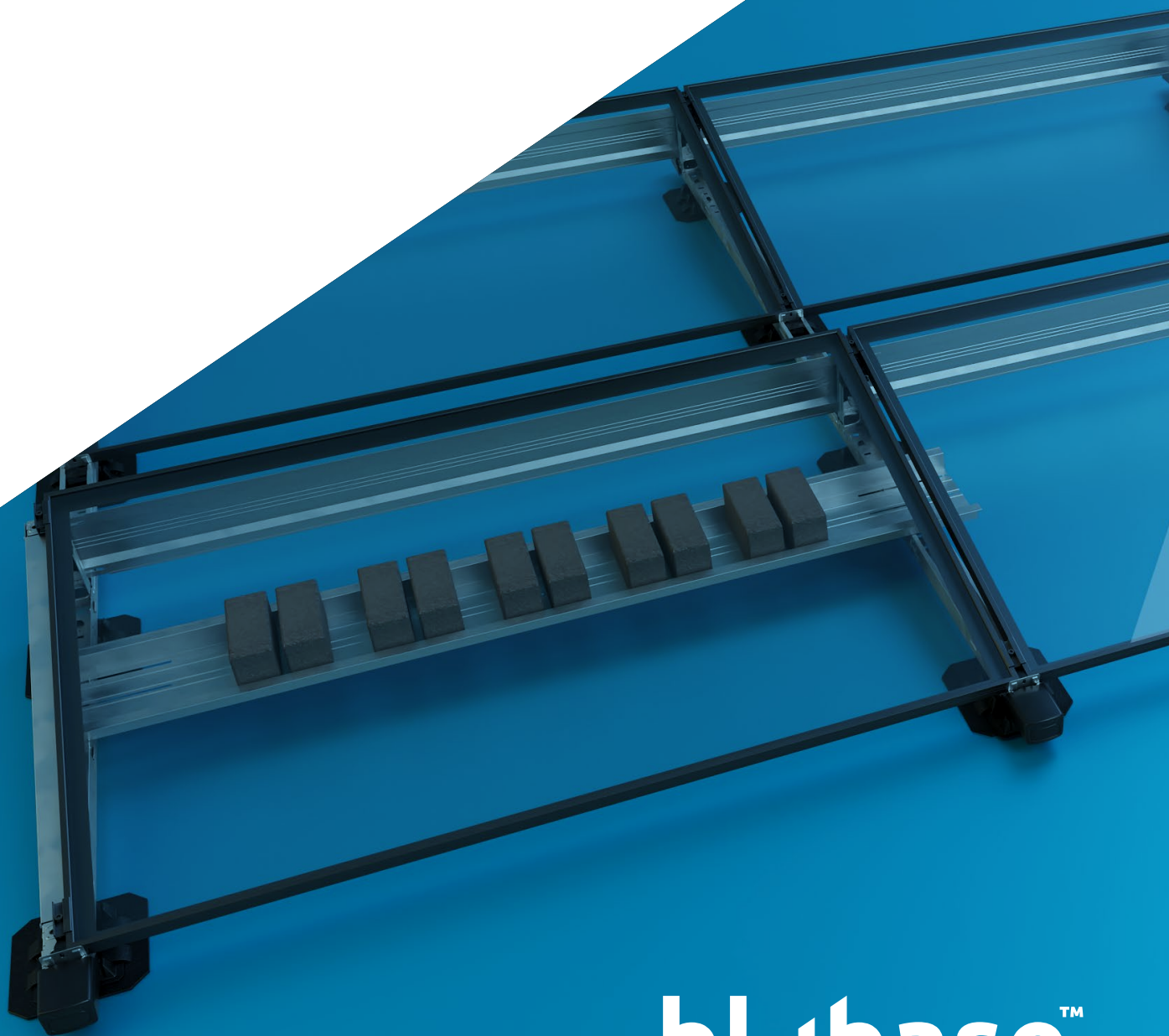


Connect XL[®]

Paysage Simple Manuel



blubase[™]
STRONG IN SOLAR SUPPORT

SOMMAIRE

INTRODUCTION	3
À propos de ce document	3
Autres documents pertinents	3
Symboles utilisés dans ce manuel	4
GARANTIE ET RESPONSABILITÉ	4
Garantie	4
Responsabilité	4
INFORMATIONS CONCERNANT LE PRODUIT	5
Usage prévu	5
Spécifications	5
Conditions d'environnement de travail	5
SYSTÈME ET APPLICATION	6
1. Composants	6
SÉCURITÉ	7
1. Équipement de protection personnelle	7
2. Avertissements et réglementations de sécurité	7
INSTALLATION	8
1. Préparation	8
2. Pose des éléments de base	10
3. Pose de lestage	15
4. Montage des panneaux solaires	17
5. Mise en place des plaques arrière	21
6. Installation de déflecteurs latéral	23
7. Pose des capuchons d'extrémité	24
ANNEXES	25
A.	
PASSE-CÂBLE	25
B.	
LISTE DES PIÈCES DE RECHANGE	26

INTRODUCTION

À PROPOS DE CE DOCUMENT

Ce manuel contient les instructions de montage du système Blubase Connect XL pour panneaux solaires sur toits plats composés des matériaux suivants : béton, bitume, EPDM et PVC. En ce qui concerne les autres matériaux de toit, veuillez contacter votre fournisseur.

Ce système de montage est adapté à la pose de panneaux solaires en orientation paysage uniquement.

Ces consignes s'adressent à un personnel technique qualifié.

Vous pouvez télécharger la dernière version de ce manuel sur www.blubase.com.

AUTRES DOCUMENTS PERTINENTS




Lors de l'installation du système de montage Blubase Connect XL, en plus du présent manuel, vous aurez besoin des documents suivants :

- Le plan du projet, que vous pouvez générer dans le calculateur sur <https://calculator.blubase.com>.
- Les manuels d'installation des panneaux solaires, des onduleurs et des autres composants.

Lors de l'installation du système de montage, il est important de respecter le manuel d'installation, le manuel d'installation des composants et les normes d'accompagnement pour éviter les accidents. Portez une attention particulière aux normes, réglementations et législations (locales) (entre autres) :

- NF EN1990 :2002/A1 :2006 Eurocodes structuraux
- NF EN 1991-1-3:2003 Eurocode – Actions générales - charges de neige NF EN 1991-NF EN 1991-1-4:2005
- Eurocode – Actions générales - actions du vent
- CEN/TR 16999 :2019 Système Photovoltaïque connexion structurels
- NF C15-100 :2015 (IEC 60364-serie) Installations électriques à basse tension
- UTE C15-712 serie Installation photovoltaïque autonomes
- NF EN-IEC 62305-serie Protection contre la foudre
- Code du Travail France – 2017 universel et Quatrième partie : Santé et sécurité au travail
- Article R 4121-1 à R 4121-4 Document d'évaluation des risques
- Article R 4224-4 et R 4224-20 Personnel autorisé
- Article R 4224-5 à R 4224-8 Protégé les travailleurs contre les chutes
- Article R. 4323-58 et R 4323-59 Travailler en toute sécurité en altitude
- Article R. 4323-69 à R 4323-80 Échafaudages

SYMBOLES UTILISÉS DANS CE MANUEL

	Avertissement !	Le non-respect de cette consigne risque d'entraîner des blessures graves ou une détérioration majeure du produit.
	Mise en garde !	Le non-respect de cette consigne risque d'entraîner des blessures corporelles ou une détérioration du produit.
	Remarque	Insiste sur une consigne.

GARANTIE ET RESPONSABILITÉ

GARANTIE

Blubase propose un produit garanti 20 ans. Cette garantie est soumise aux conditions de garantie et aux conditions générales de Blubase. Vous pouvez les consulter sur le site Web www.blubase.com

RESPONSABILITÉ

Blubase décline toute responsabilité en cas de dommages ou de blessures résultant du non-respect (strict) des consignes et réglementations de sécurité figurant dans ce manuel ou de négligence au cours de l'installation du produit et des accessoires énumérés dans ce document.




Blubase se réserve le droit de modifier ce document sans préavis.

INFORMATIONS CONCERNANT LE PRODUIT



USAGE PRÉVU

Le système de montage Blubase Connect XL Single est spécialement conçu pour le montage de panneaux solaires sur des toits plats. Ce système de montage vous permet d'installer les panneaux solaires en plaçant le côté le plus long vers le bas (orientation paysage). Il est conçu pour être installé en un seul tenant.

SPÉCIFICATIONS

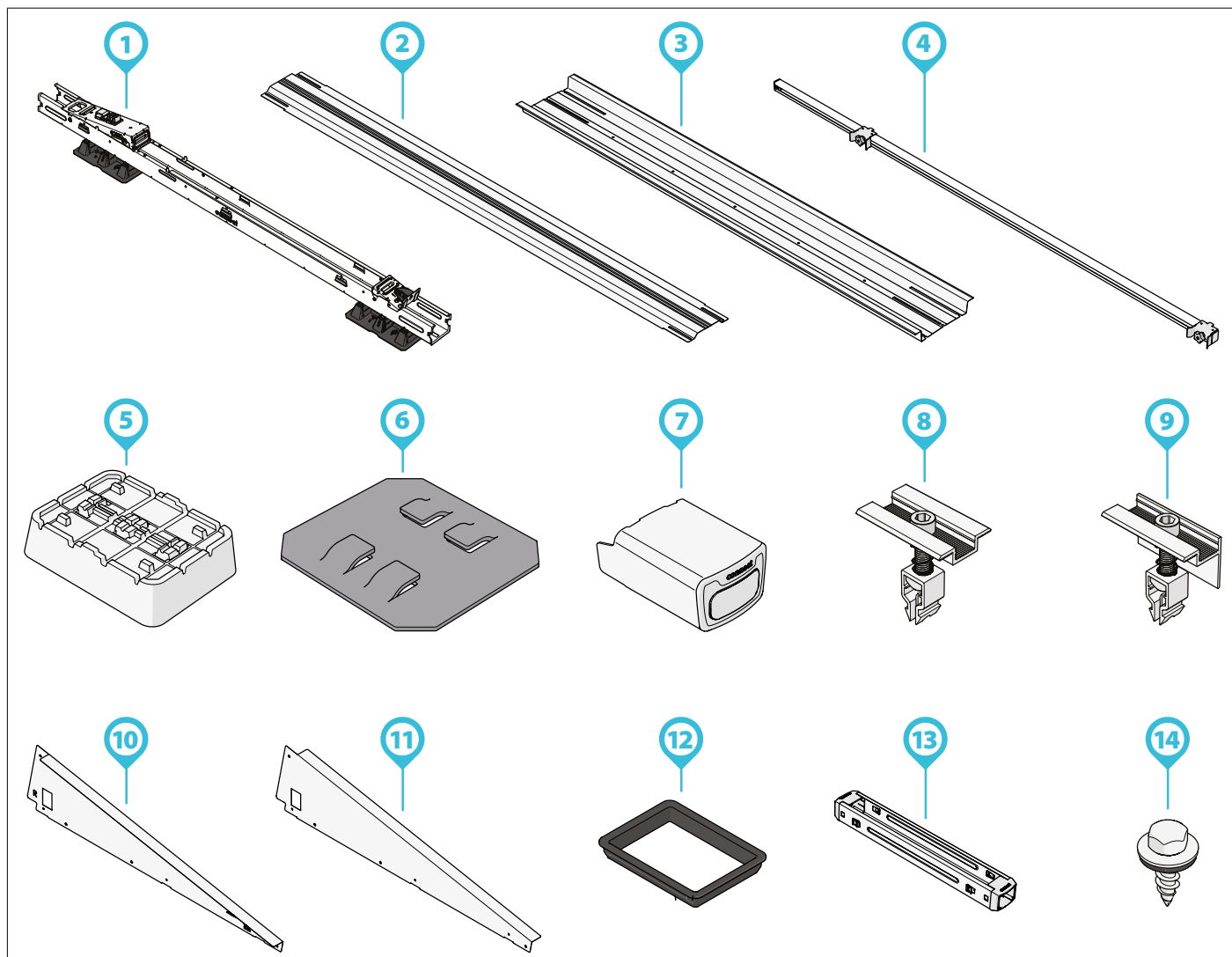
Orientation des panneaux solaires	Paysage
Hauteur du châssis du panneau solaire	30 & 35 mm
Dimensions maximales des panneaux solaires	Longueur : 1663 mm - 2126 mm Largeur : 1130 mm - 1150 mm
Taille maximale du champ	20 × 20 panneaux par segment
Matériau du toit	Béton Bitume EPDM PVC
Inclinaison de toit	0 - 5°  Si la pente de votre toit est supérieure à 5°, veuillez contacter votre fournisseur.
Hauteur de toit maximale	 Soumise aux directives Eurocode et à leurs avenants nationaux. Utilisez le calculateur pour calculer les possibilités de votre projet.
Zone de débord	 Calculez la zone de débord à l'aide du calculateur.

CONDITIONS D'ENVIRONNEMENT DE TRAVAIL

	Le toit est en bon état. En cas de doute, contactez un expert pour une inspection.
	La structure du toit a une capacité portante suffisante pour supporter l'installation, en tenant compte des charges de vent et de neige. En cas de doute, contactez un ingénieur en construction.

SYSTÈME ET APPLICATION

1. COMPOSANTS




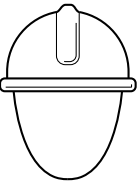



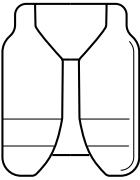

Composant

- | | |
|---------------------------------|---|
| 1) Connect XL élément de base | 8) Easy clame de fin |
| 2) Connect plaque arrière | 9) Easy clame de fin |
| 3) Connect bac de lestage | 10) Connect XL déflecteur latéral, gauche |
| 4) Connect Solarsteller | 11) Connect XL déflecteur latéral, droite |
| 5) Connect bloc de nivellement | 12) Connect passe-fil |
| 6) Connect tapis de friction | 13) Connect jonction |
| 7) Connect capuchon d'extrémité | 14) Connect vis de placage |

i Vérifiez que les composants appropriés sont présents en quantité suffisante en fonction du plan de projet généré par le calculateur.








SÉCURITÉ

1. ÉQUIPEMENT DE PROTECTION PERSONNELLE



			
Protection auditive	Casque de sécurité	Lunettes de sécurité	Masques faciaux
			
Gants de sécurité	Tenue de sécurité	Chaussures de sécurité	

2. AVERTISSEMENTS ET RÉGLEMENTATIONS DE SÉCURITÉ

Avertissement !

-  Les travaux d'installation doivent toujours être effectués par au moins deux personnes.
-  N'utilisez pas de composants issus d'autres systèmes de montage.
-  N'oubliez aucune pièce.
-  Travaillez toujours dans le respect des réglementations actuelles de travail sur toits.
-  Ne procédez pas à l'installation en cas de vents forts ou lorsque le toit est glissant ou mouillé.
-  Lors de l'exécution de travaux sur le toit, utilisez toujours une protection contre les chutes et, si nécessaire, des filets de sécurité et une protection de bord.
-  Utilisez toujours un appareil de levage ou un treuil pour déplacer les équipements lourds.

Mise en garde !

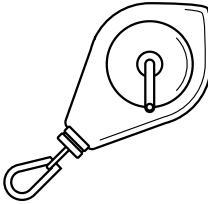
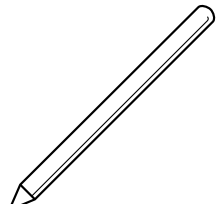
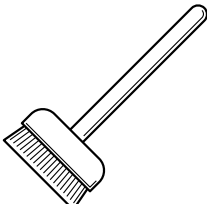
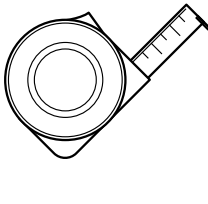
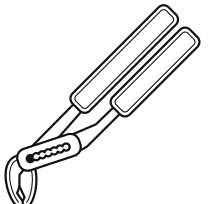
-  Ne marchez jamais sur le système ou les panneaux solaires.
-  Blubase n'est en aucun cas responsable de l'installation et/ou du branchement d'un système de protection contre la foudre sur le toit. Consultez votre expert et assurez-vous qu'une installation sécurisée peut être garantie conforme aux normes EN-IEC 62305 et HD-IEC 60364.

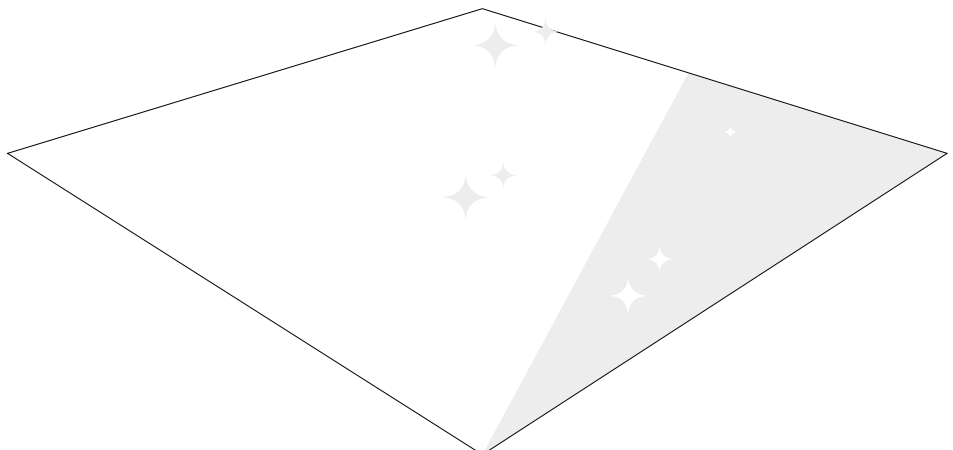
INSTALLATION

1. PRÉPARATION

1 Inspectez le toit.	
<input type="checkbox"/>	Le toit est en bon état.
<input type="checkbox"/>	La capacité porteuse de la structure du toit est suffisante pour supporter l'installation, en tenant compte du vent et des charges de neige.

2 Vérifiez le plan du projet et ses composants.	
<input type="checkbox"/>	Vérifiez le plan du projet.
<input type="checkbox"/>	Vérifiez que tous les composants sont présents (page 5).

3 Assurez-vous que tous les outils requis sont à portée de main.				
				
Cordeau traceur	Marqueur ou craie	Balai	Mètre	Pincés réglables

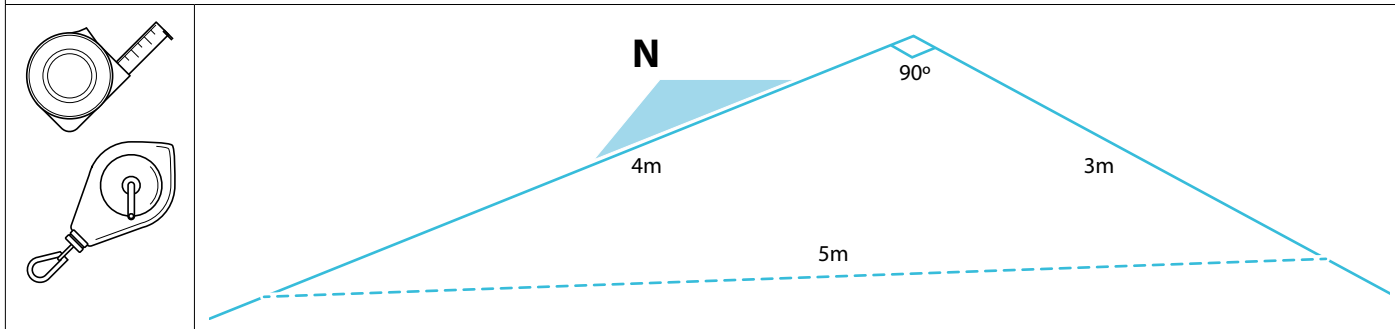
4 Nettoyez et ordonnez le toit.


5 Tracez les lignes du champ et notez l'orientation correspondant à la flèche Nord.

i Utilisez la règle 3-4-5 pour vous assurer que l'angle formé par les lignes perpendiculaires est bien de 90 degrés.

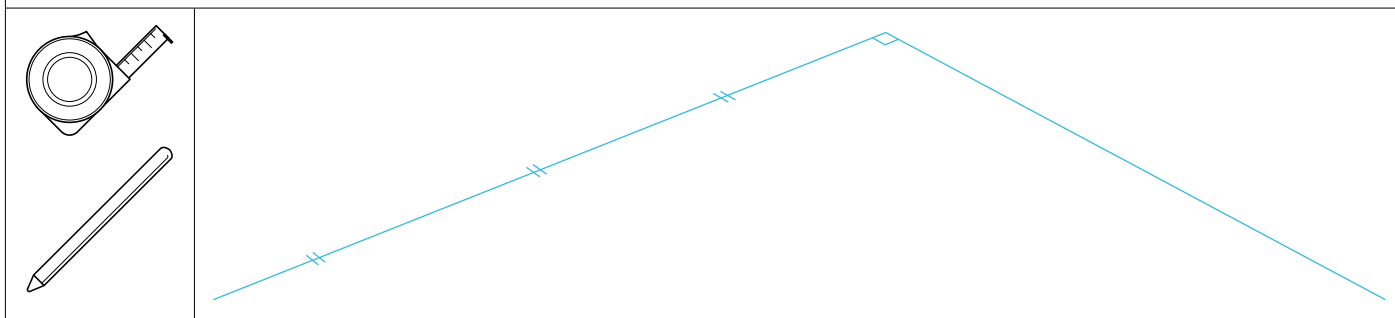
i Consultez le plan de projet pour déterminer la position des éléments de base de votre projet.

i Relevez le point initial de l'installation sur le plan du projet.



6 Marquez la position du premier élément de base Connect XL.

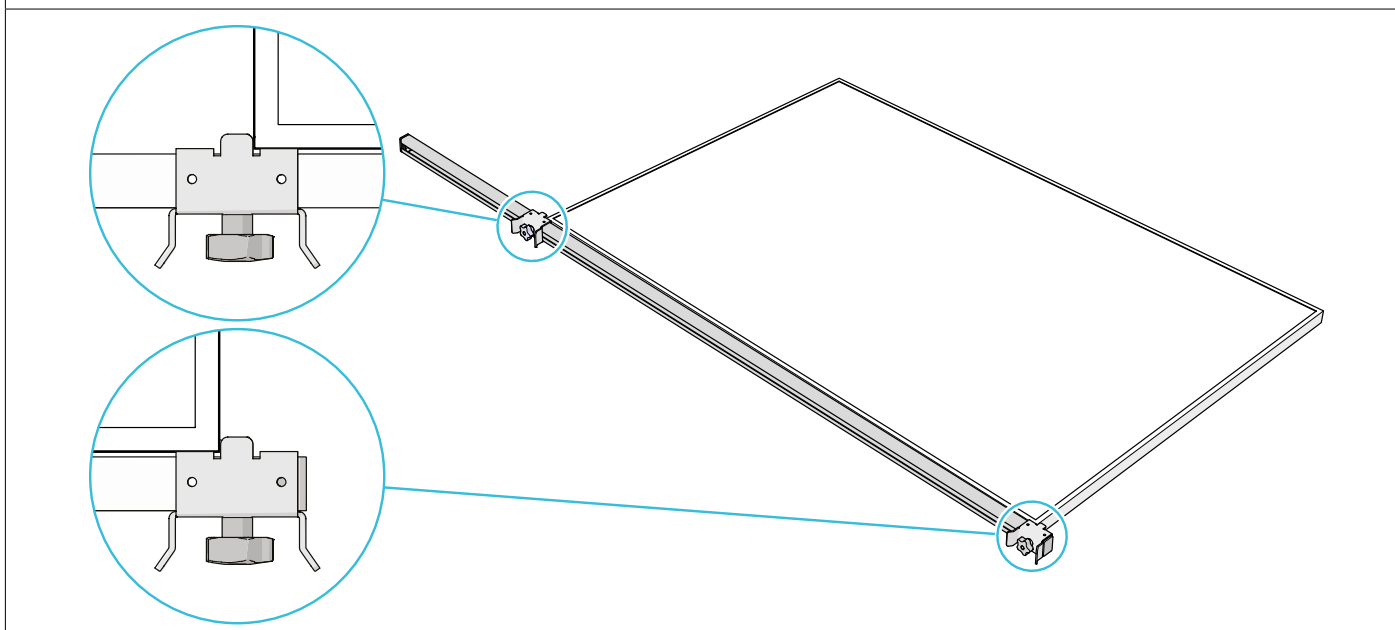
i Faites attention à la zone de bord. Consultez le plan de projet pour déterminer la position du premier élément de base.



7 Alignez les supports du "Solarsteller" sur les coins d'un panneau solaire.

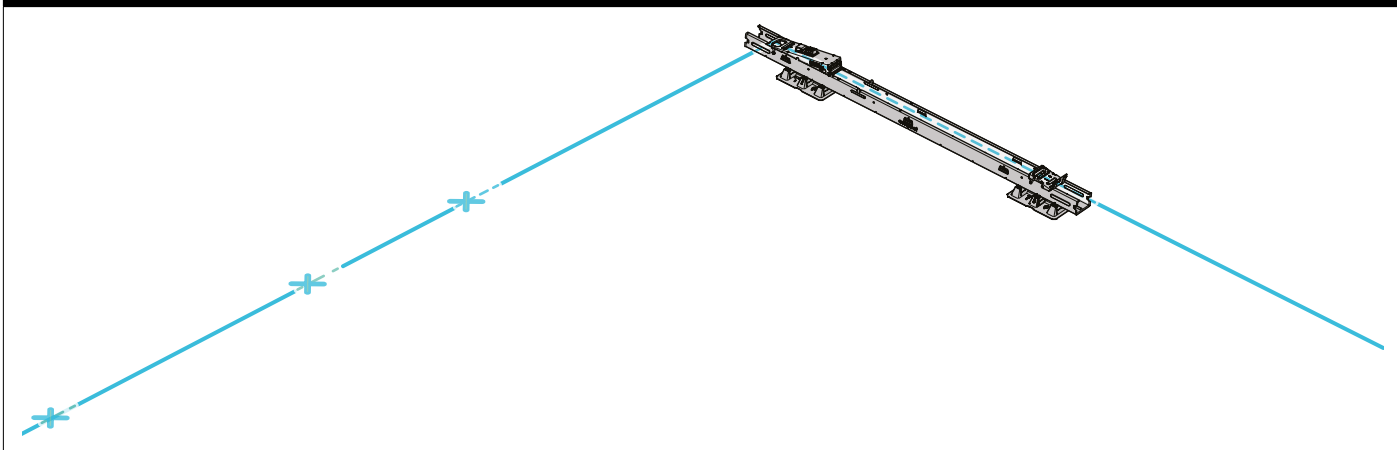
8 Copiez la distance pour tous les Solarstellers.

i Conseil : souvent, six Solarstellers sont utilisés pour aligner et installer facilement les éléments de base.

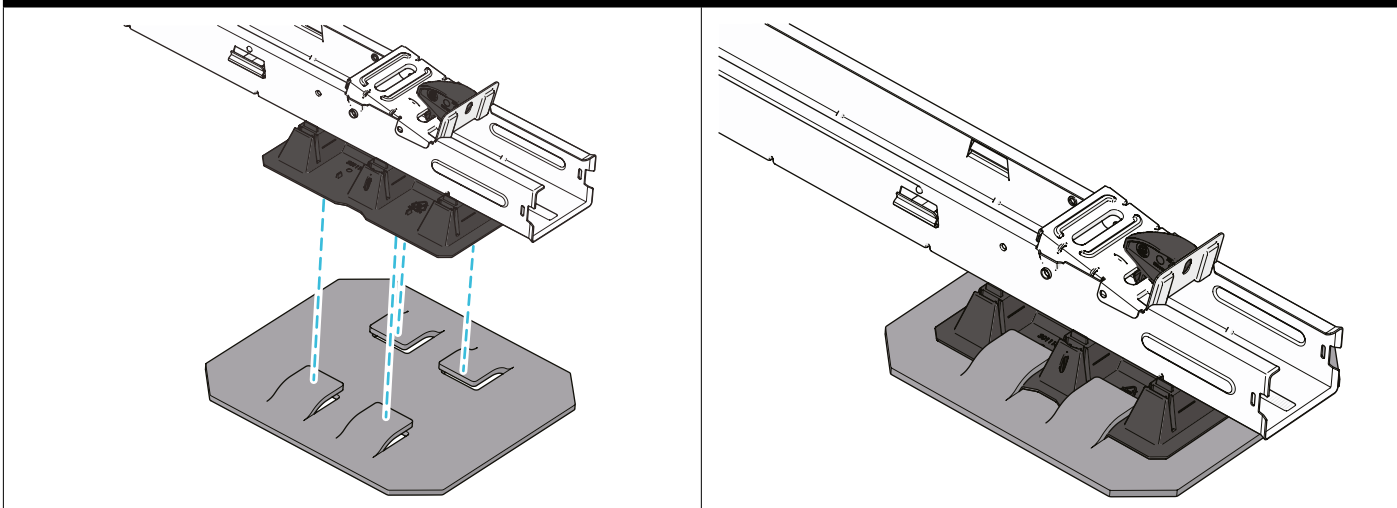


2. POSE DES ÉLÉMENTS DE BASE

- 1 Placez le premier élément de base sur le toit et alignez l'élément de base avec les lignes marquées.



- 2 Facultatif : Ajoutez des tapis de friction sous les plaques de base de chaque élément de base.

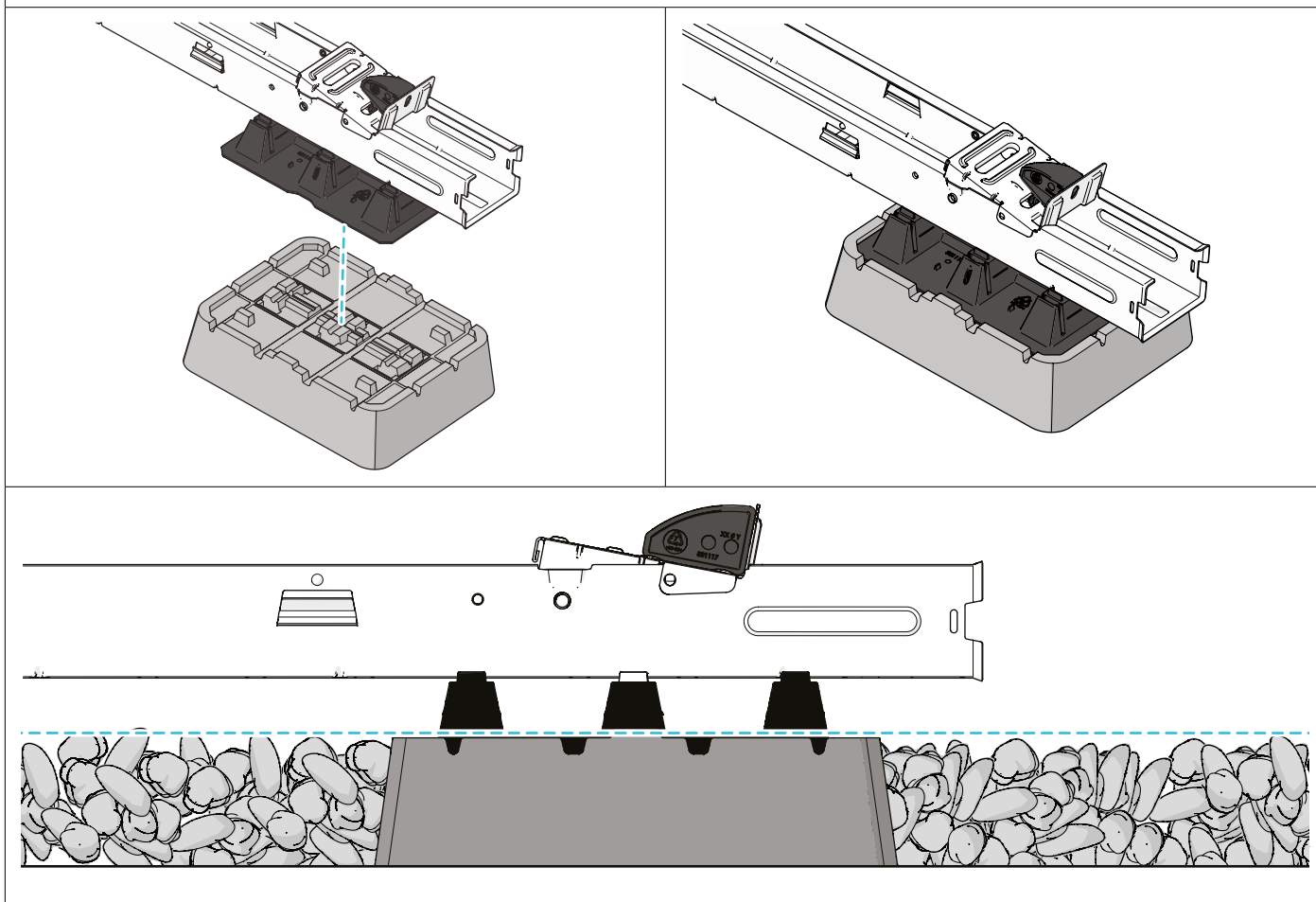


3 Situationnel : Placez des blocs de nivellement sous les pieds de chaque élément lors de l'installation sur les toits avec des cailloux.

4 Assurez-vous que les cailloux sur le toit sont au niveau des blocs de nivellement.

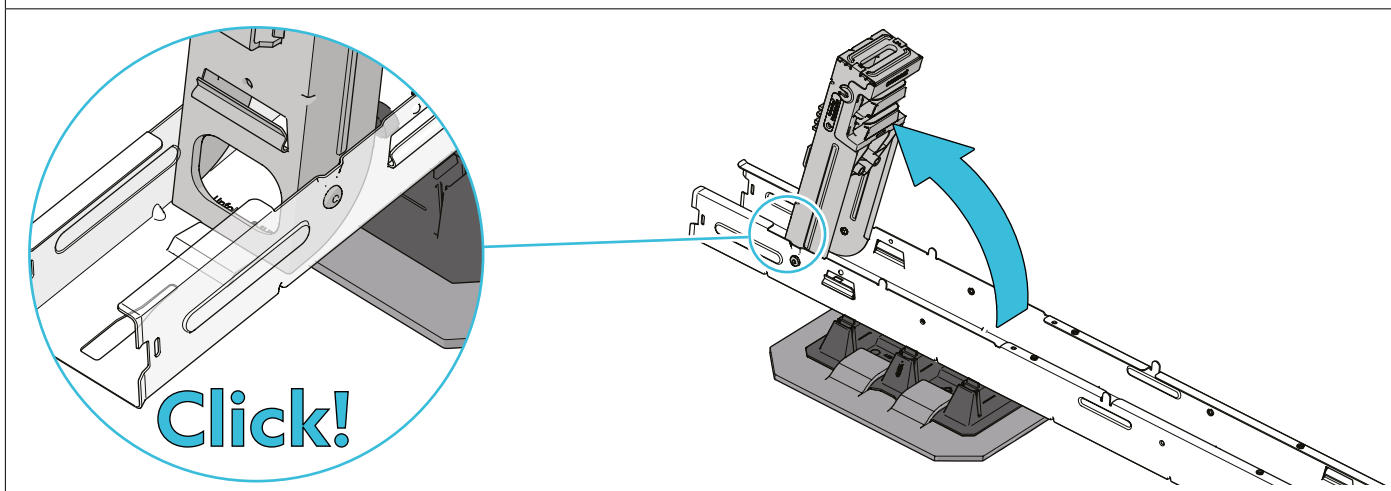
! N'utilisez des cales de nivellement que sur les toits avec galets. N'utilisez pas de cales de nivellement pour surélever le système du toit, car cela augmente considérablement la charge du vent sur les panneaux solaires.

i Retirez tous les cailloux et les débris des positions des blocs de nivellement.

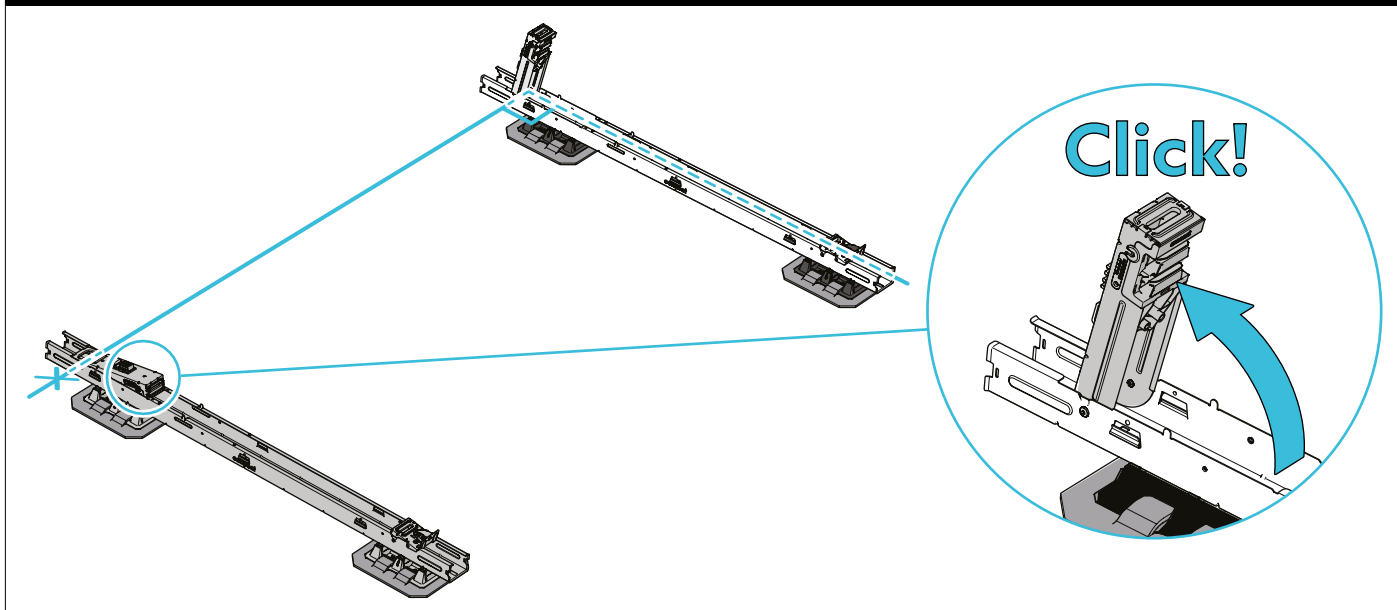


5 Inclinez l'élément de base haut vers le haut jusqu'à ce qu'il s'enclenche en position verticale.

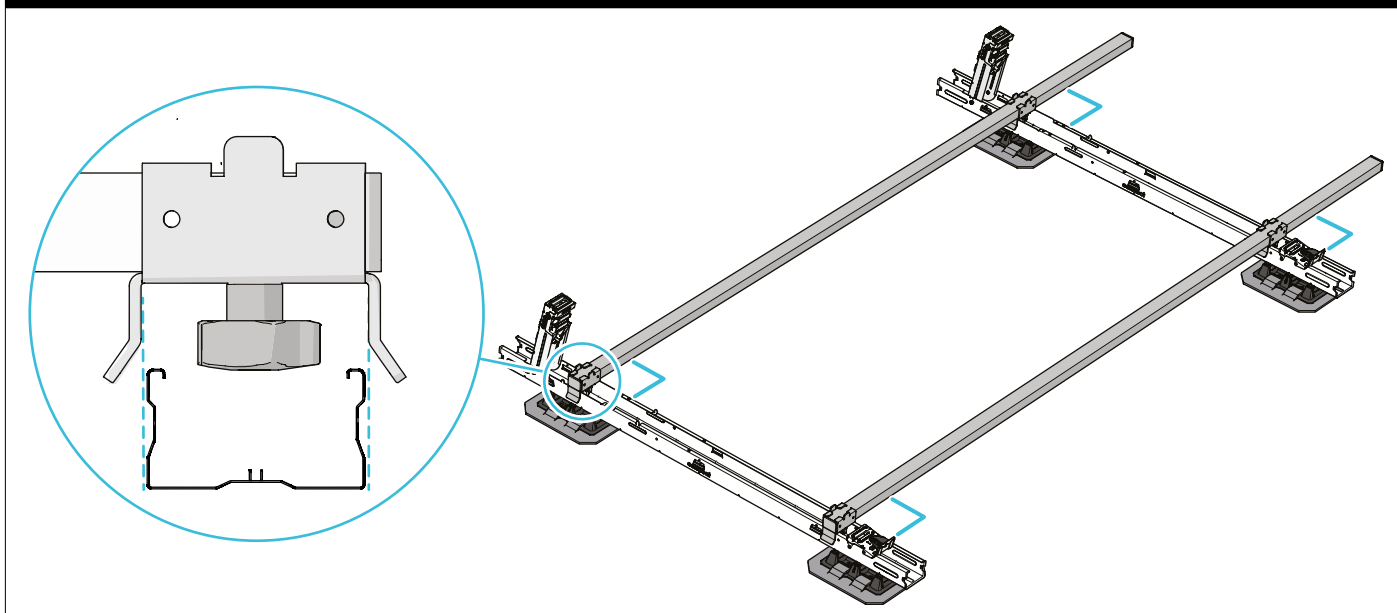
! Vérifiez que l'élément de base est toujours aligné avec les lignes perpendiculaires.



- 6 Placez l'élément de base suivant sur le toit.
- 7 Inclinez l'élément de base haut vers le haut jusqu'à ce qu'il s'enclenche en position verticale.

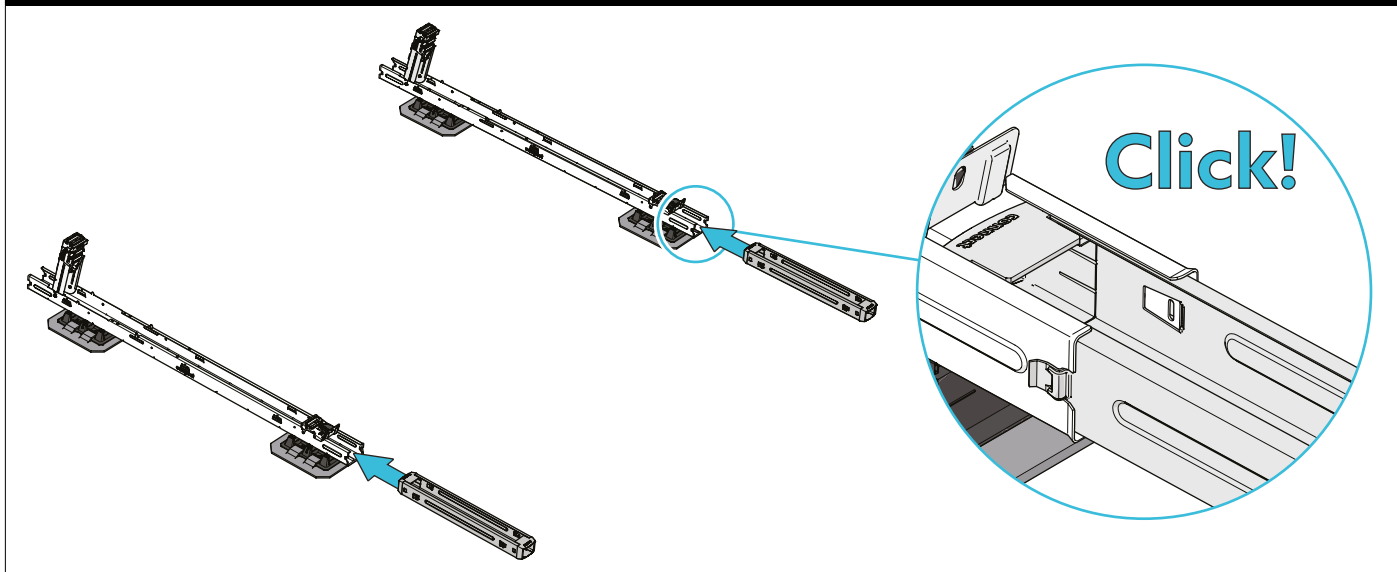


- 8 Utilisez deux Solarstellers pour aligner les éléments de base perpendiculairement à la bonne distance.



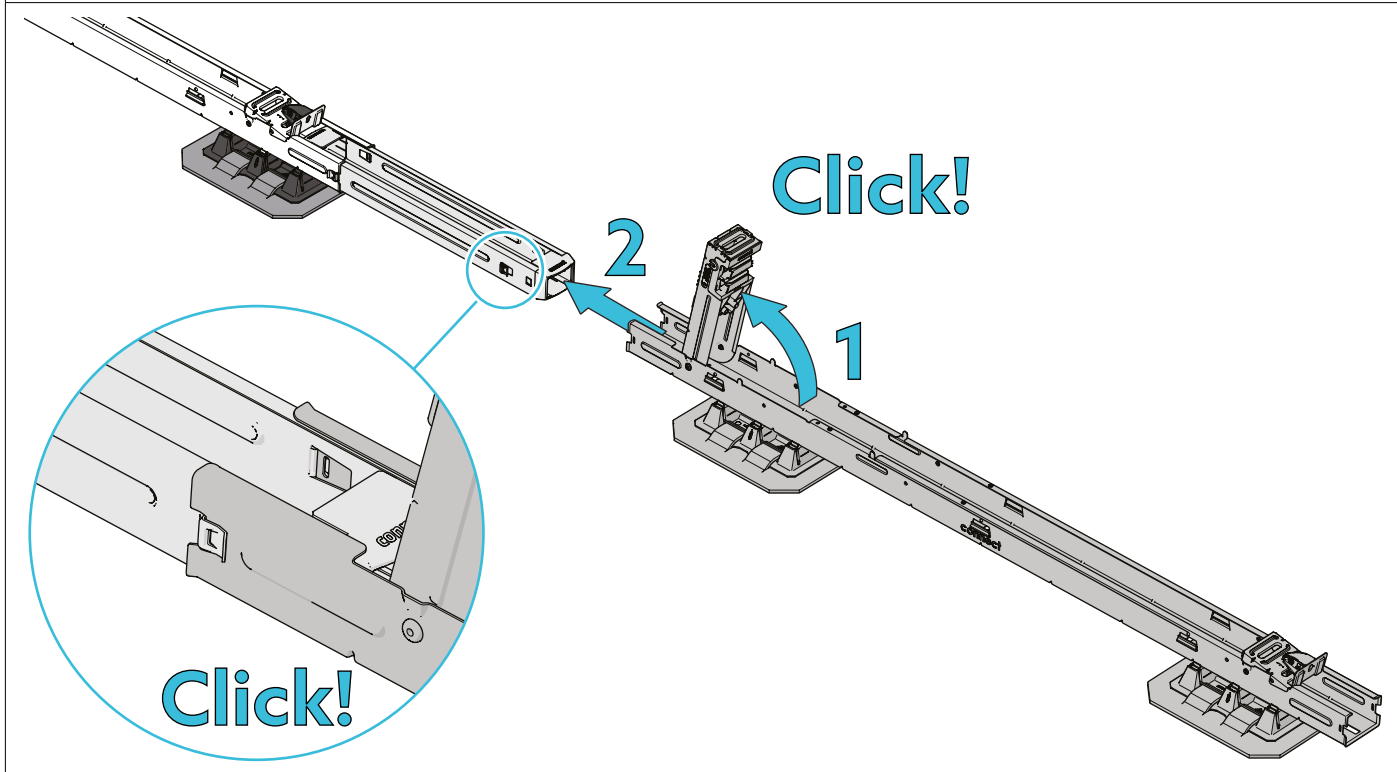
Répétez les étapes 2.1. - 2.8. pour chaque module de la rangée.

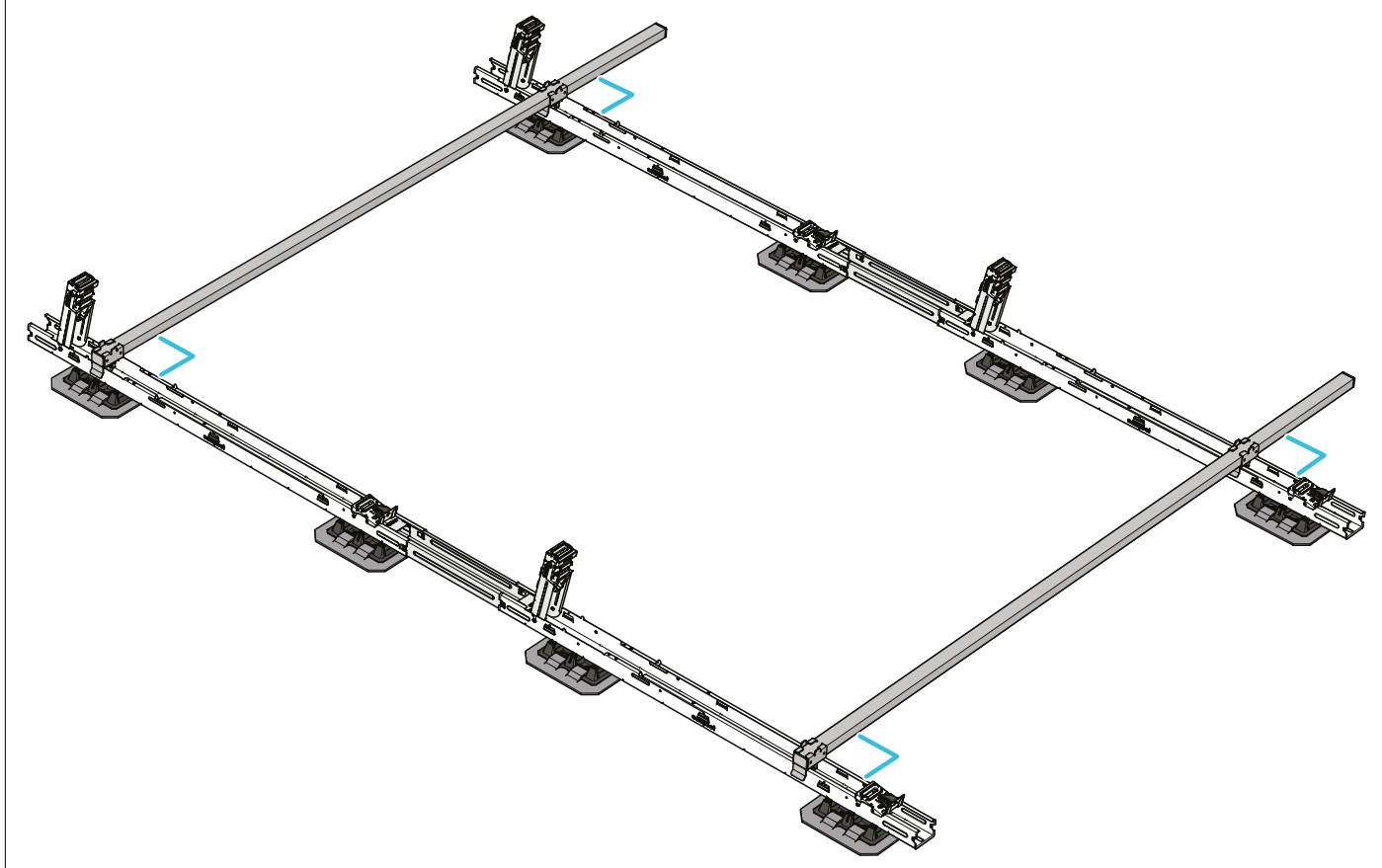
- 9 Étendez le segment en insérant le connecteur dans l'extrémité de l'élément de base jusqu'à ce qu'il s'enclenche en place.



- 10 Inclinez la base haute de l'élément de base jusqu'à ce qu'elle s'enclenche en position verticale.
11 Faites glisser l'élément de base sur le connecteur jusqu'à ce qu'il s'enclenche en place.

! Conseil : Dans ce manuel, les éléments de base sont installés en orientation sud. Pour une orientation est-ouest, faites pivoter horizontalement tous les deux éléments de base de 180 degrés.

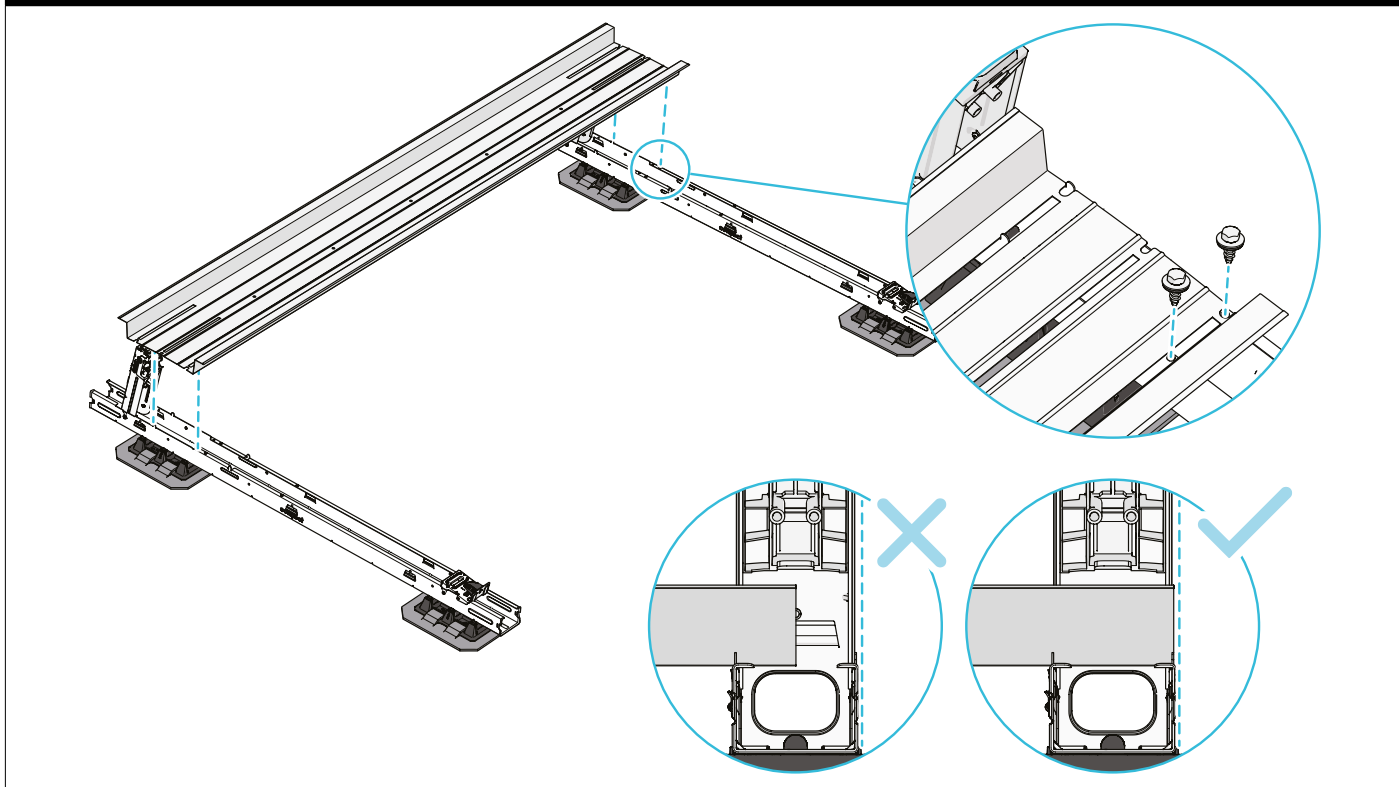


12 Réalignez les éléments de base à l'aide d'au moins deux Solarstellers.

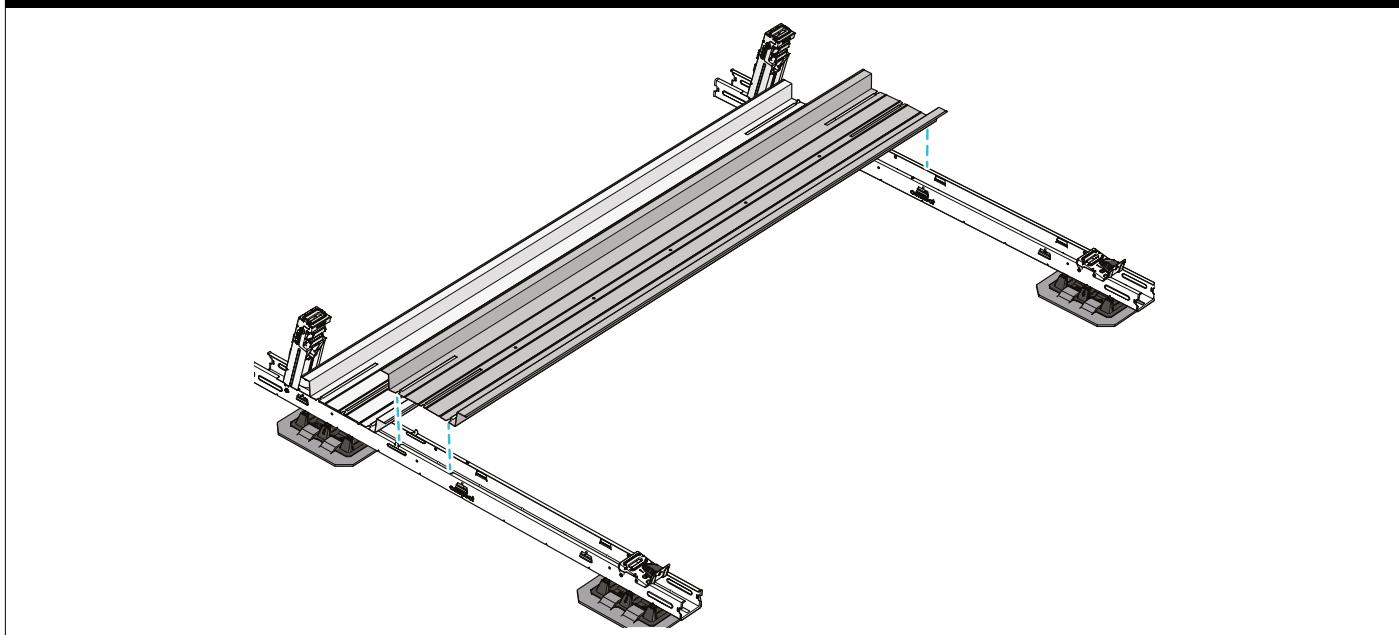
3. POSE DE LESTAGE

❗ Le calculateur détermine la quantité de ballast nécessaire à votre projet. Suivez les instructions figurant sur le plan du projet établi par le calculateur. En cas de modification de la disposition du champ de panneaux solaires, le lestage doit être recalculé.

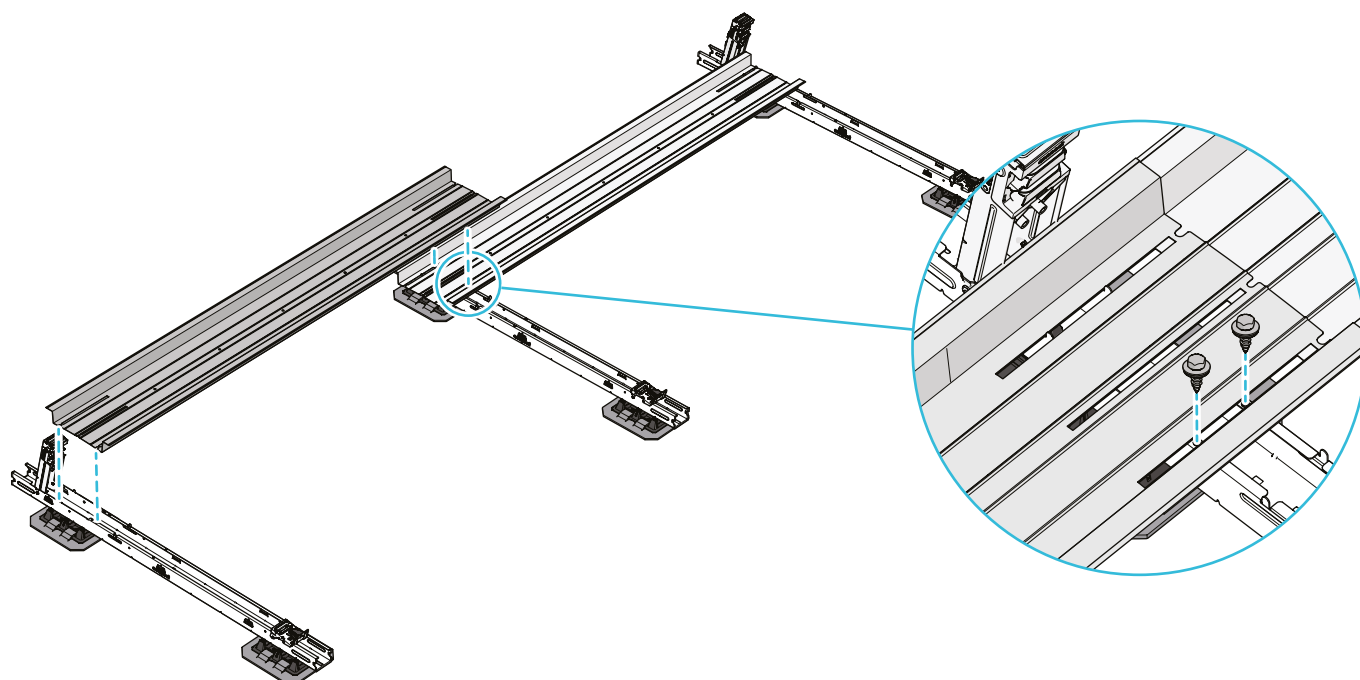
- 1 Placez le bac de lestage sur l'élément de base dans la position spécifiée dans le plan de projet.
- 2 Alignez les découpes dans le bac de lestage avec le trou et la lèvre de l'élément de base.
- 3 Fixez le bac de lestage au module avec deux vis.



- 4 Situationnel : Placez un deuxième bac de lestage devant le premier bac de lestage.
- 5 Alignez les découpes dans le bac de lestage avec le trou et la lèvre de l'élément de base.
- 6 Fixez le bac de lestage au module avec deux vis.

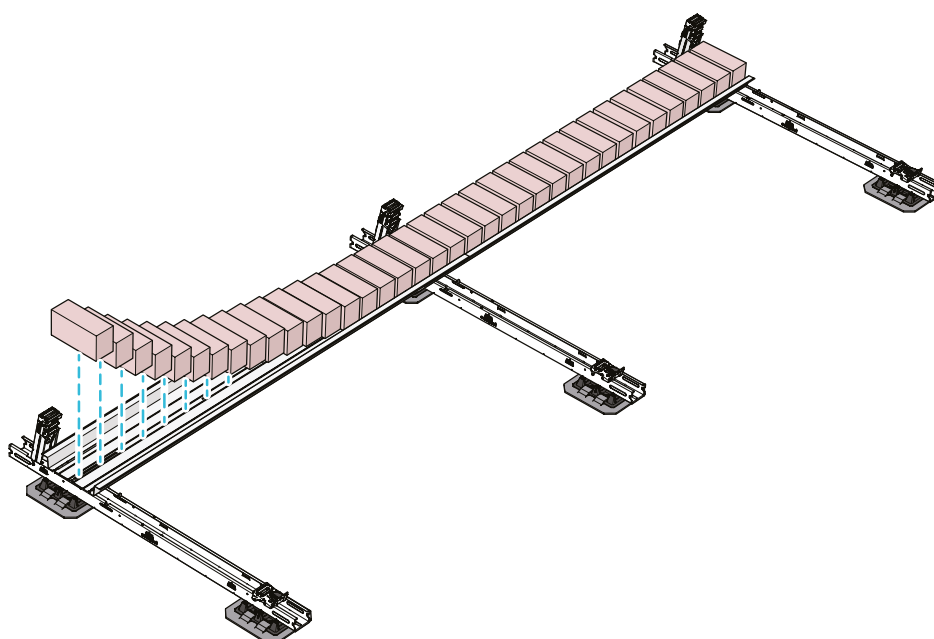


- 7 Placez le bac de lestage suivant sur l'élément de base suivant, en chevauchant partiellement le premier bac de lestage.
- 8 Alignez les découpes dans le bac de lestage avec le trou et la lèvre de l'élément de base.
- 9 Fixez le bac de lestage au module avec deux vis.



10 Répartissez uniformément les briques sur les bacs de lestage.

- i** Suivez le plan de projet pour les positions et les quantités de lestage requises.
- i** Lors de l'utilisation de formes de ballast alternatives, le poids calculé par bac doit être respecté. De plus, le lestage doit être correctement contenu dans les bacs.
- i** Placez les briques à plat dans le bac de lestage extérieur afin que celles-ci puissent passer sous le panneau solaire.

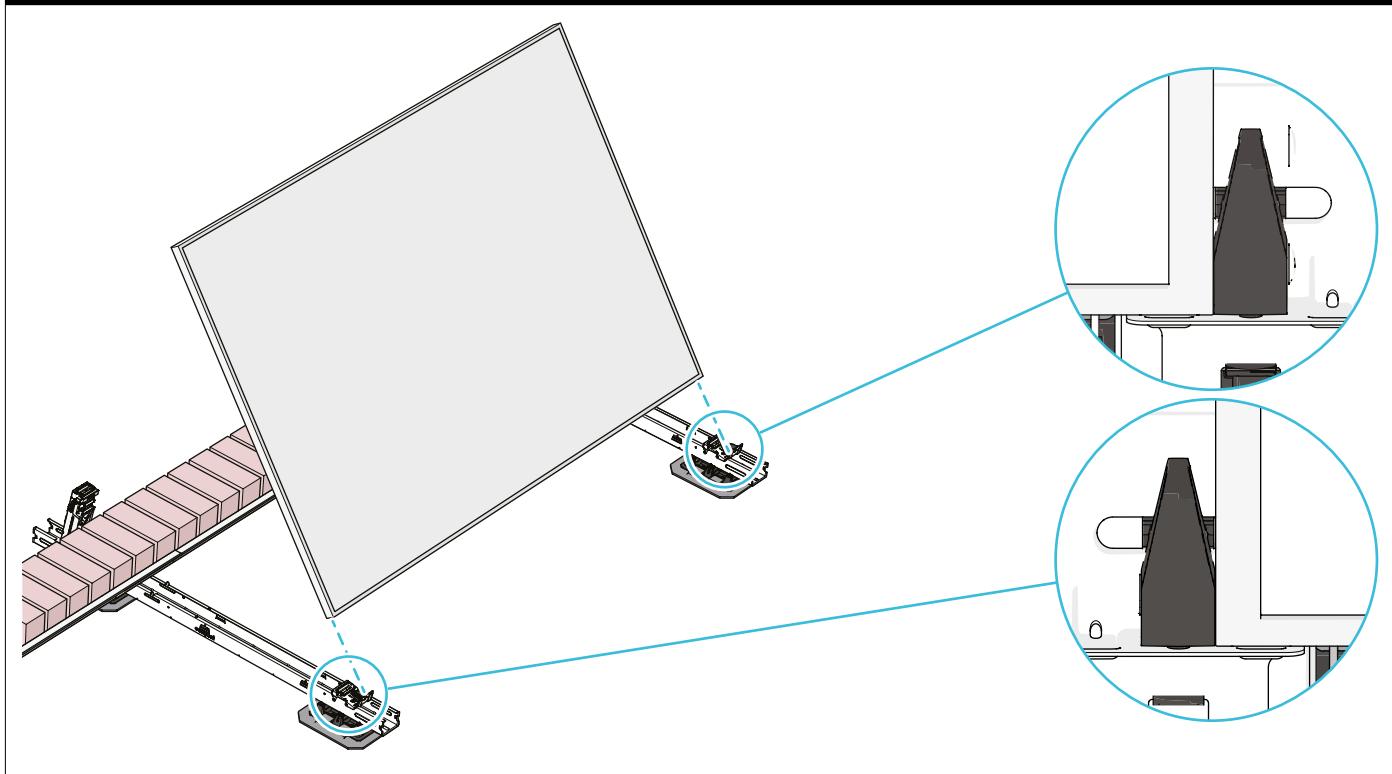


Répétez les étapes de ce chapitre pour tous les éléments de base.

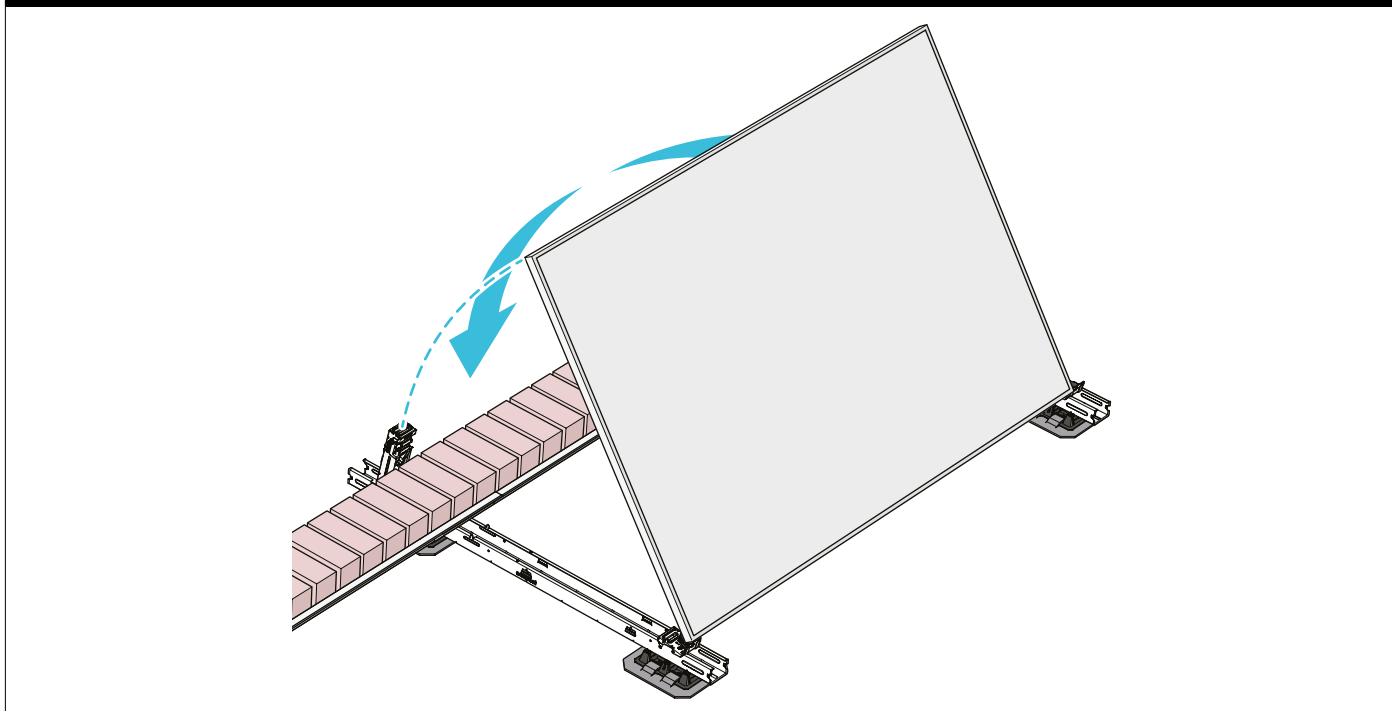
4. MONTAGE DES PANNEAUX SOLAIRES

! Ne pas monter les panneaux solaires en cas de risque de vent fort entre le montage des panneaux et celui des déflecteurs de vent. Installer les déflecteurs de vent immédiatement après la pose d'un champ de panneaux solaires.

1 Placez le panneau solaire en position verticale sur deux bases basses entre les guides.

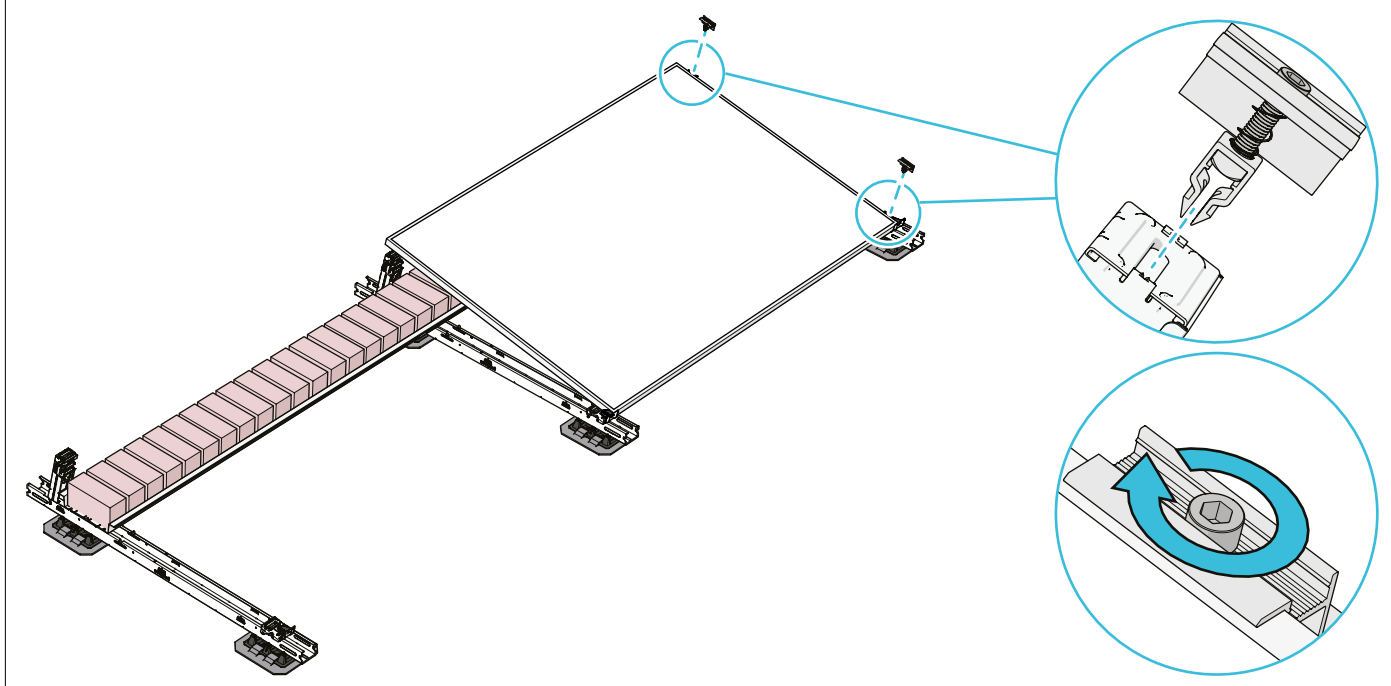


2 Abaissez soigneusement le panneau solaire sur les bases hautes.



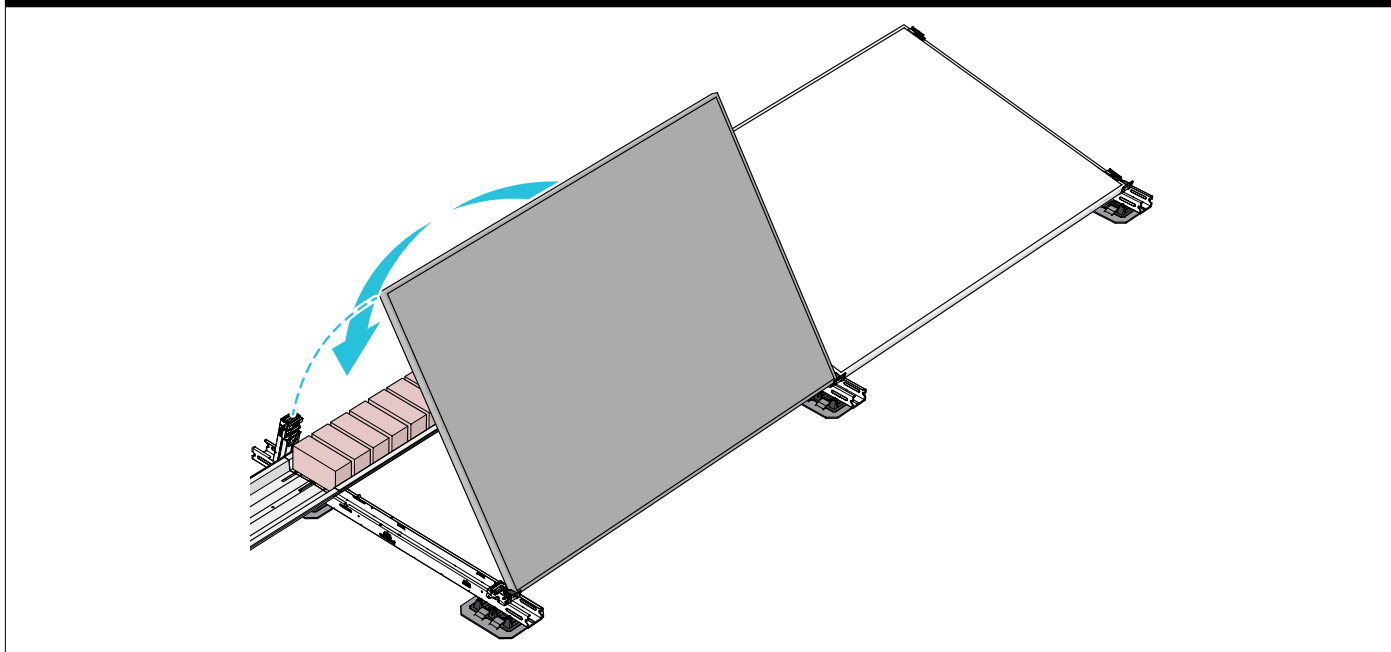
3 Montez les clames de fin sur la base haute et basse et serrez la vis à l'aide d'un outil hexagonal de 8 mm. Appliquez un couple de 8 Nm.

i Voir l'annexe A pour les instructions de gestion des câbles.

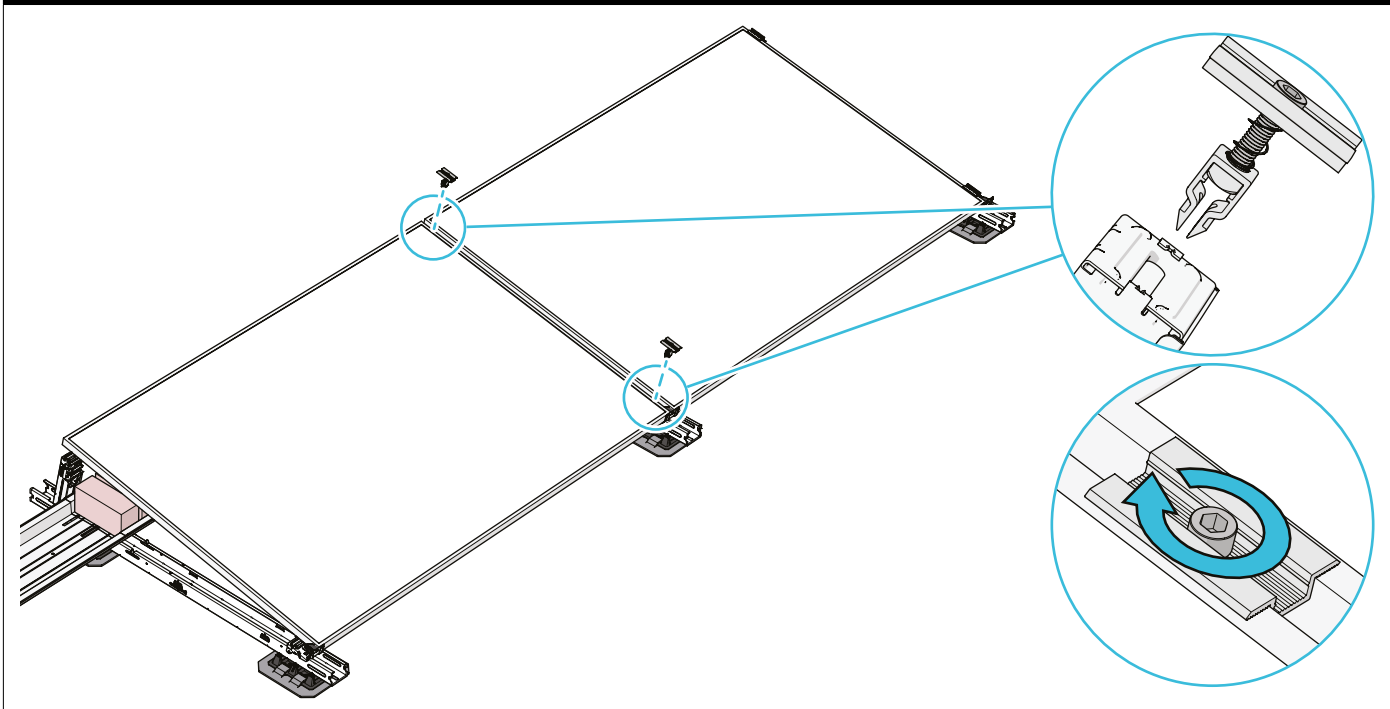


4 Placez le panneau solaire en position verticale sur deux bases basses entre les guides.

5 Abaissez soigneusement le panneau solaire sur les bases hautes.

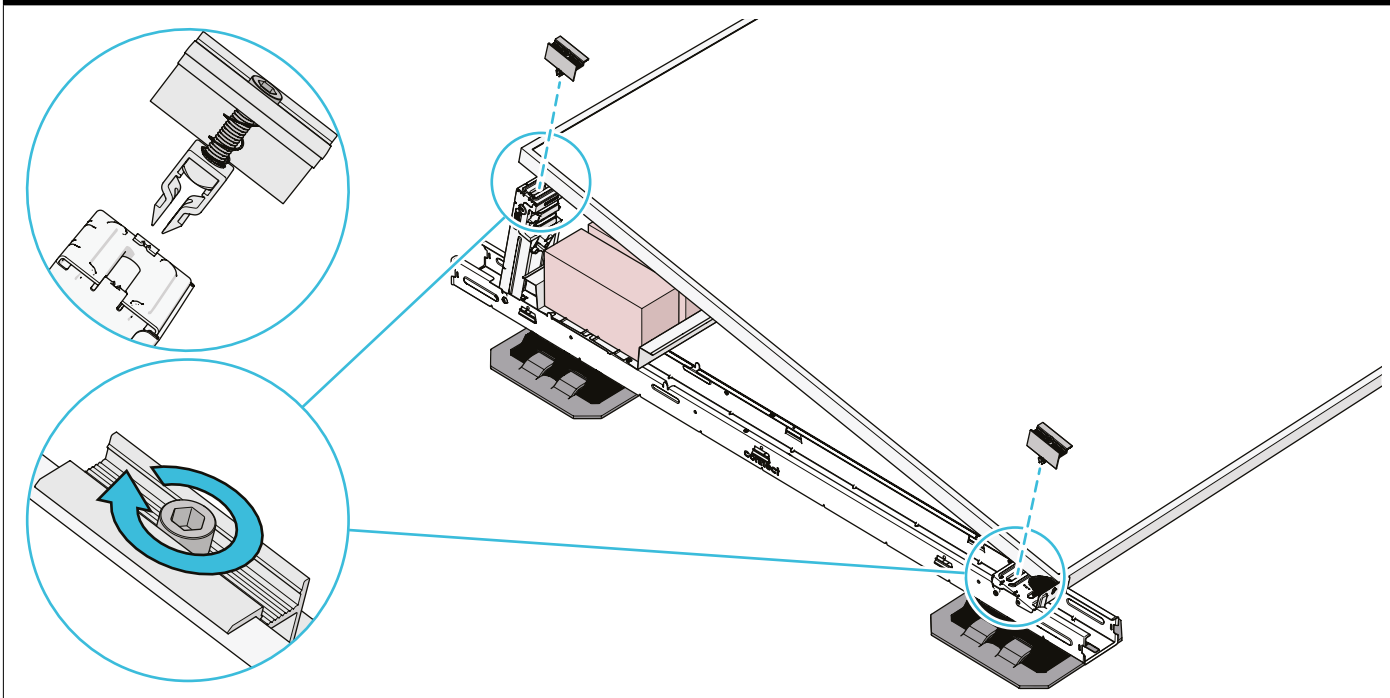


- 6** Montez les clames médianes sur la base haute et basse et serrez la vis à l'aide d'un outil hexagonal de 8 mm. Appliquez un couple de 8 Nm.

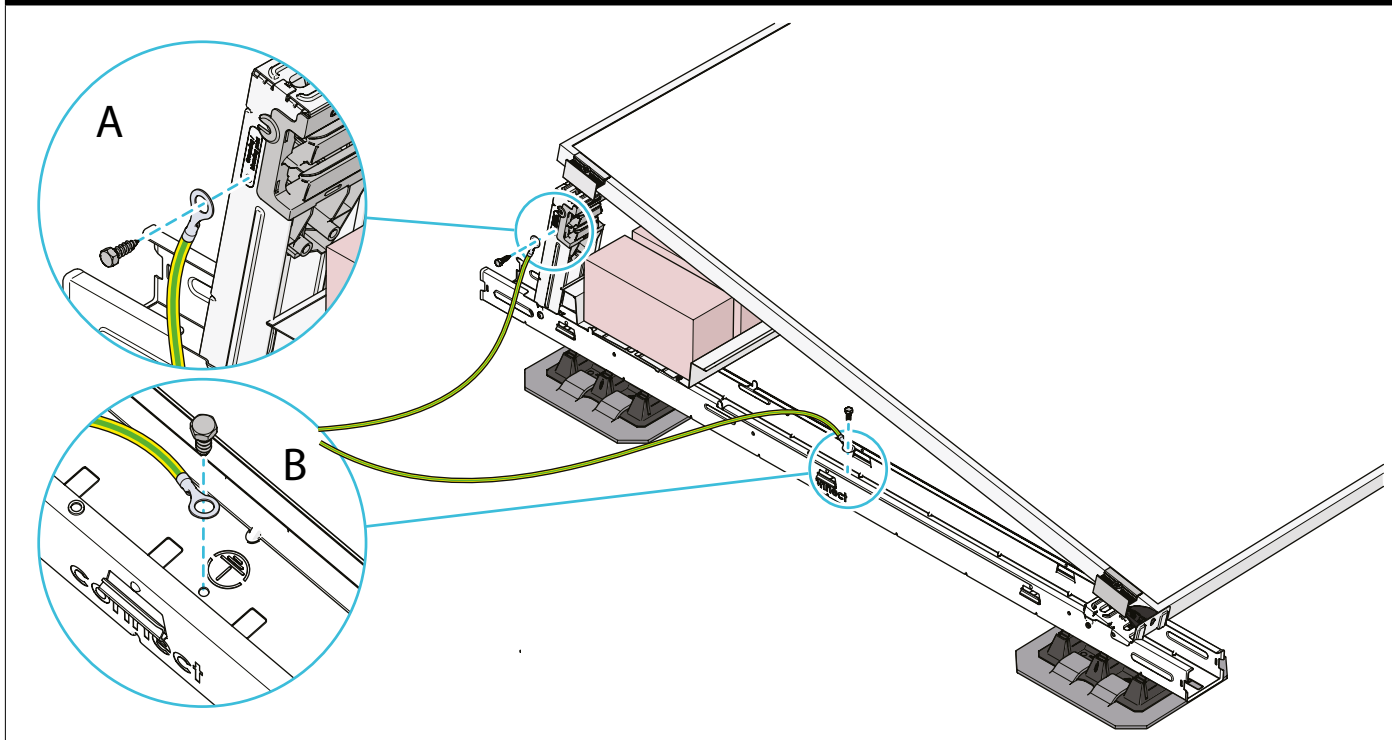


Répétez les étapes 4.4. - 4.6. pour chaque panneau de la rangée.

- 7** Montez les clames de fin sur la base haute et basse du dernier panneau de la rangée et serrez la vis à l'aide d'un outil hexagonal de 8 mm. Appliquez un couple de 8 Nm.

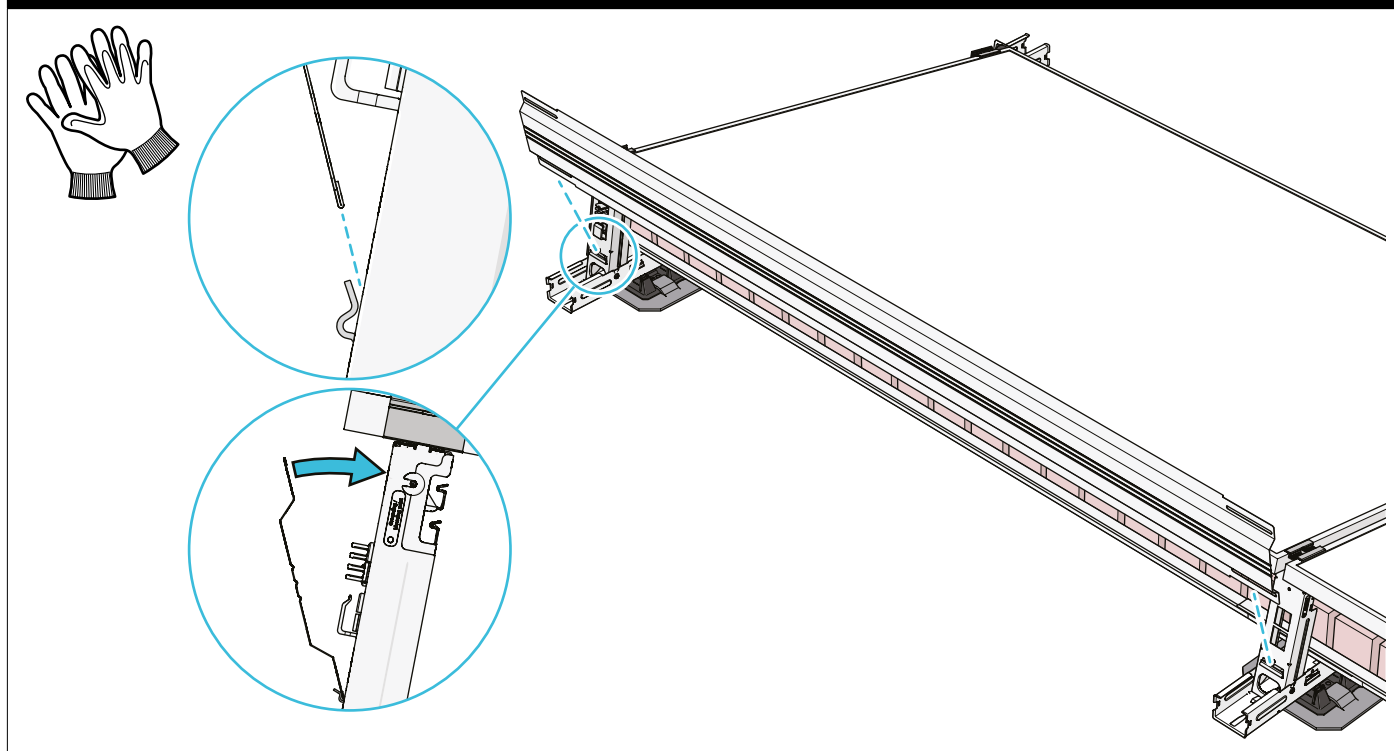


- 8 Fixez un câble de mise à la terre à la base haute (A) ou à l'élément de base (B) de chaque champ de panneau solaire.

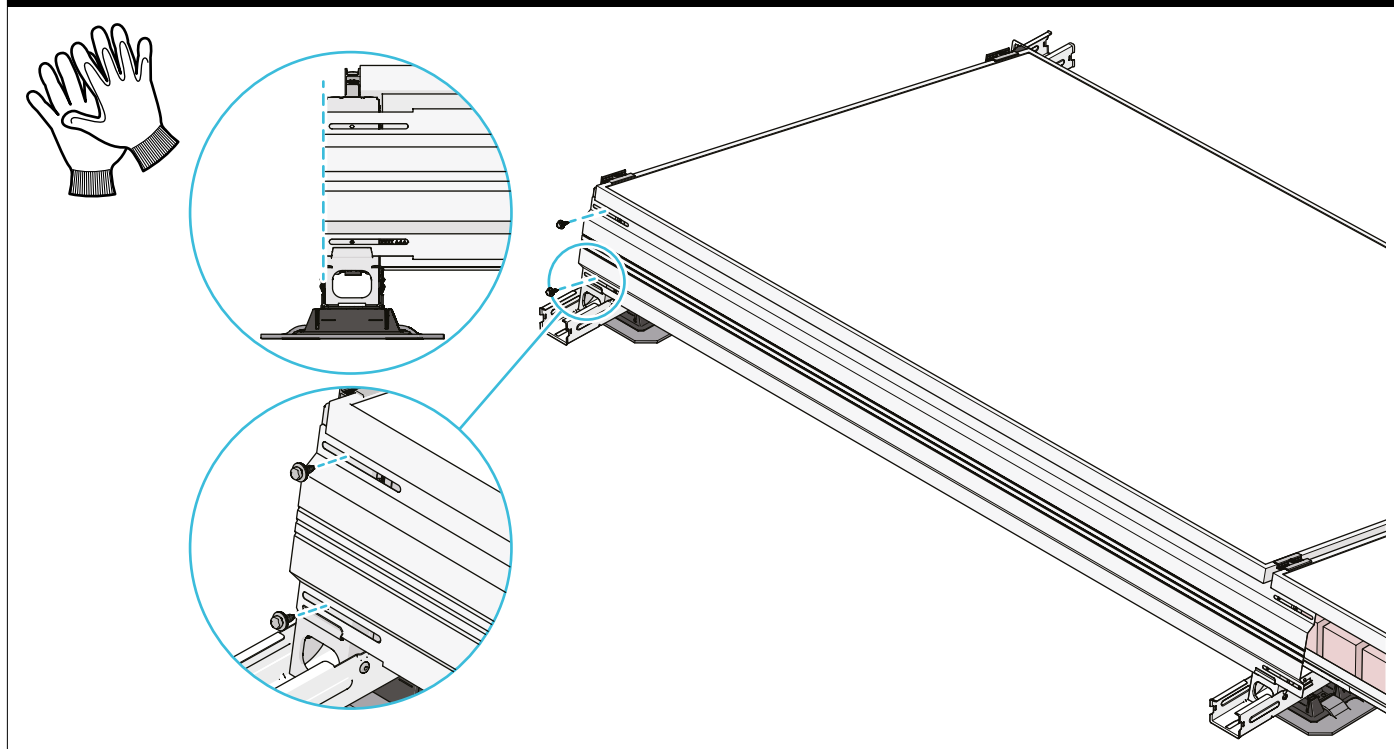


5. MISE EN PLACE DES PLAQUES ARRIÈRE

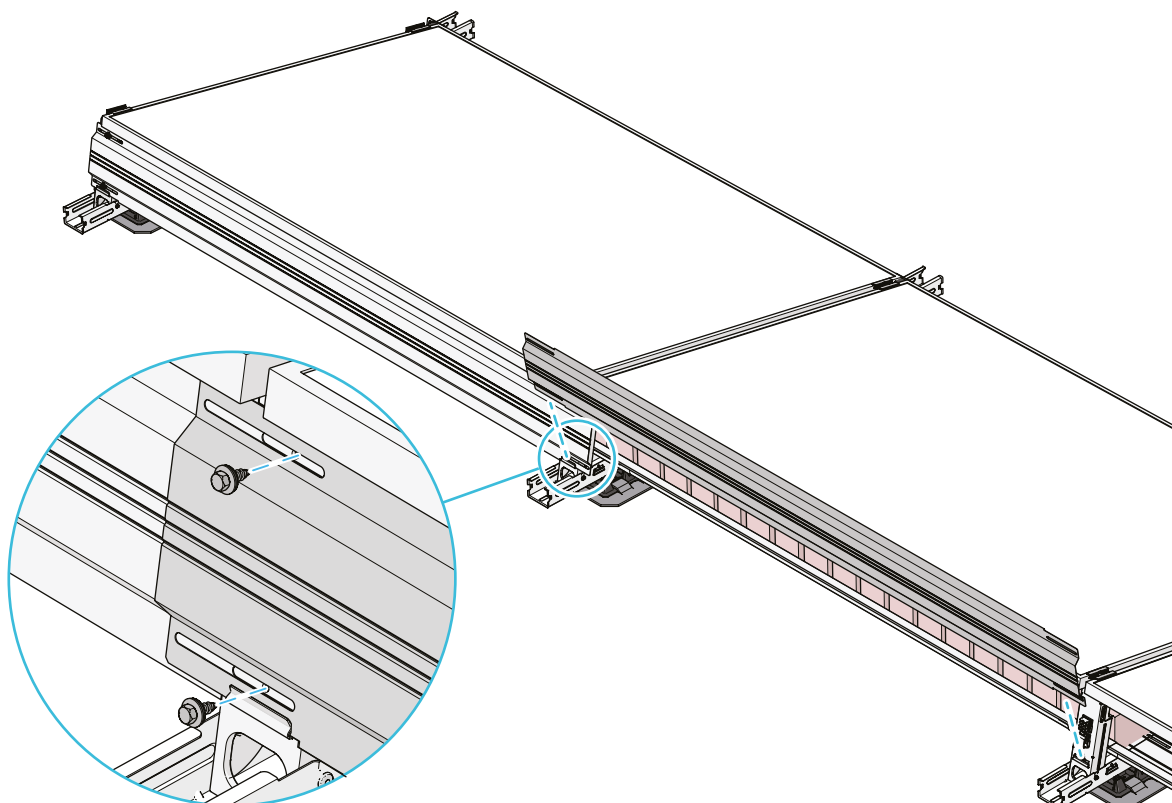
- 1 Placez la plaque arrière dans les fentes désignées dans les bases hautes et inclinez la plaque arrière contre la base haute.



- 2 Alignez la plaque arrière avec la base haute
- 3 Fixez la plaque arrière à la première base haute avec deux vis de bardage. Utilisez une clé à douille de 3/8".



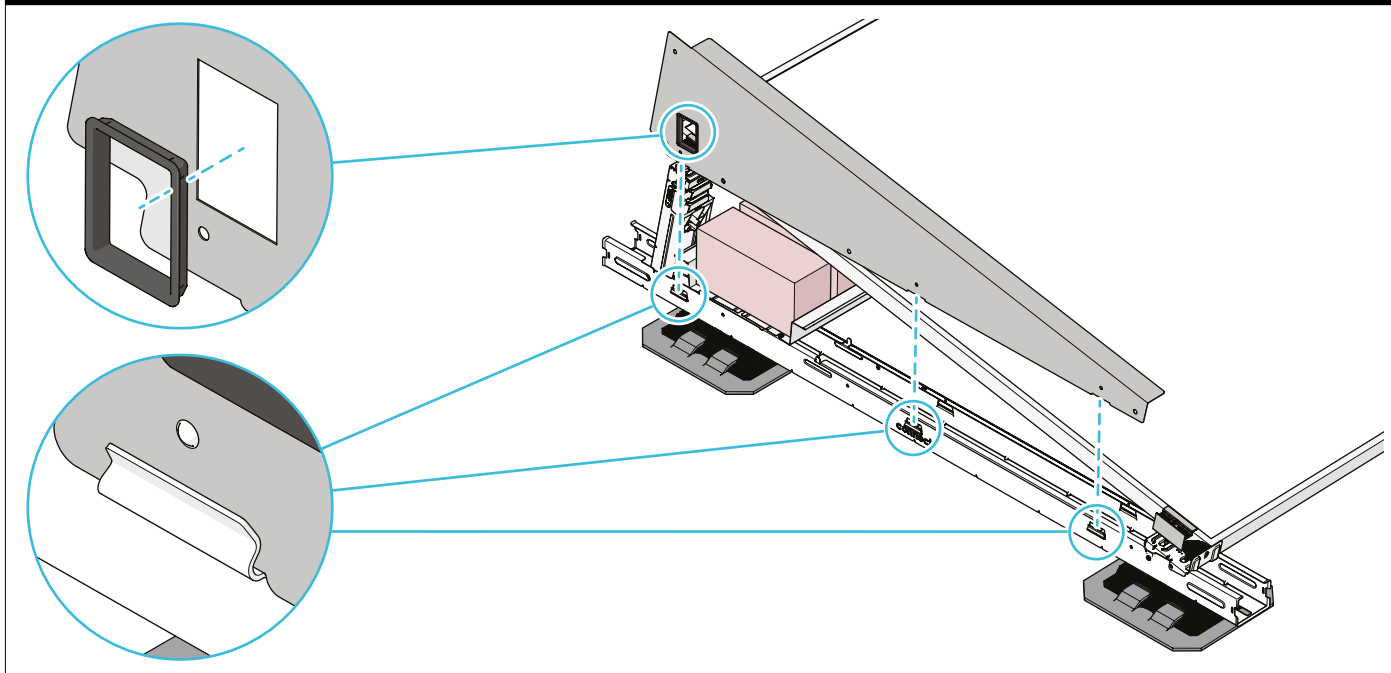
- 4 Placez la plaque arrière suivante dans les fentes désignées dans les bases hautes.
- 5 Inclinez la plaque arrière vers le haut et alignez la plaque arrière avec le panneau solaire, en chevauchant la première plaque arrière.
- 6 Fixez les deux plaques arrière à la base haute avec deux vis de bardage. Utilisez une clé à douille de 3/8".



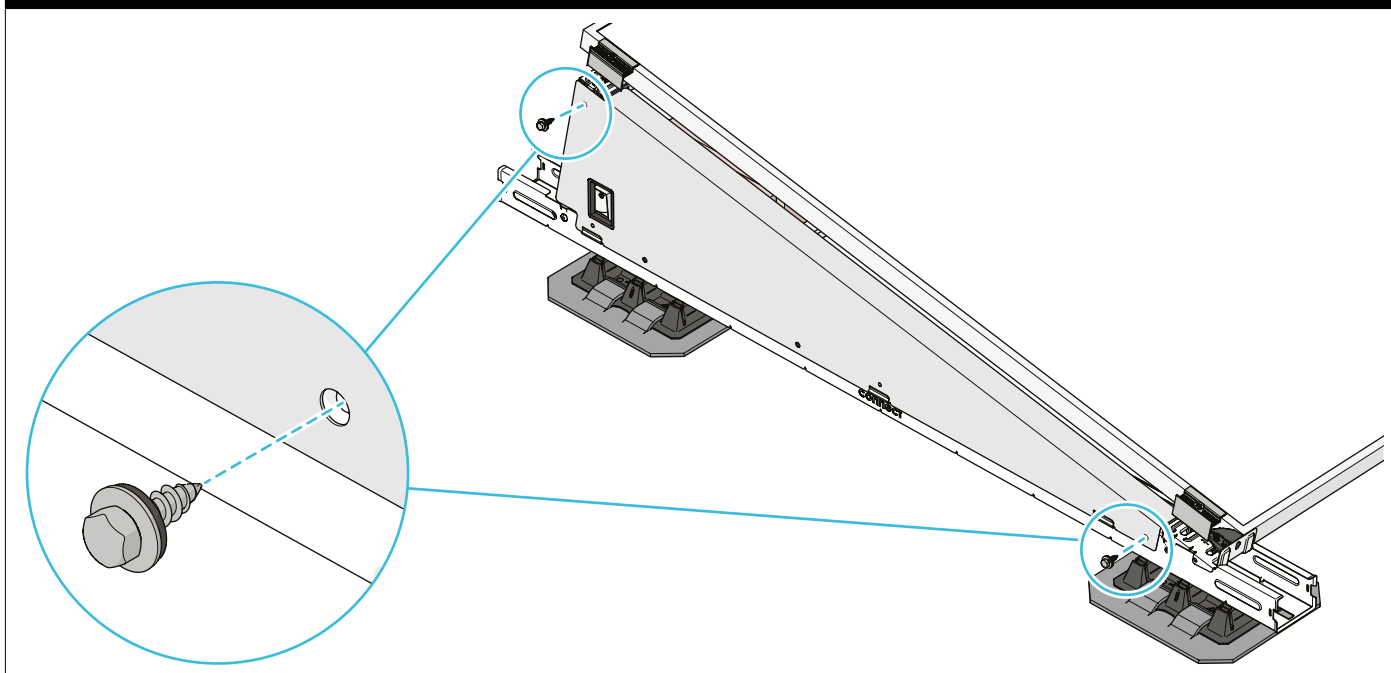
Répétez les étapes de ce chapitre pour toutes les plaques arrière.

6. INSTALLATION DE DÉFLECTEURS LATÉRAL

- 1 Placez le déflecteur latéral dans les fentes désignées dans l'élément de base et alignez les trous dans le déflecteur aux encoches dans l'élément de base.
- 2 Insérez le passe-câble dans le déflecteur latéral.



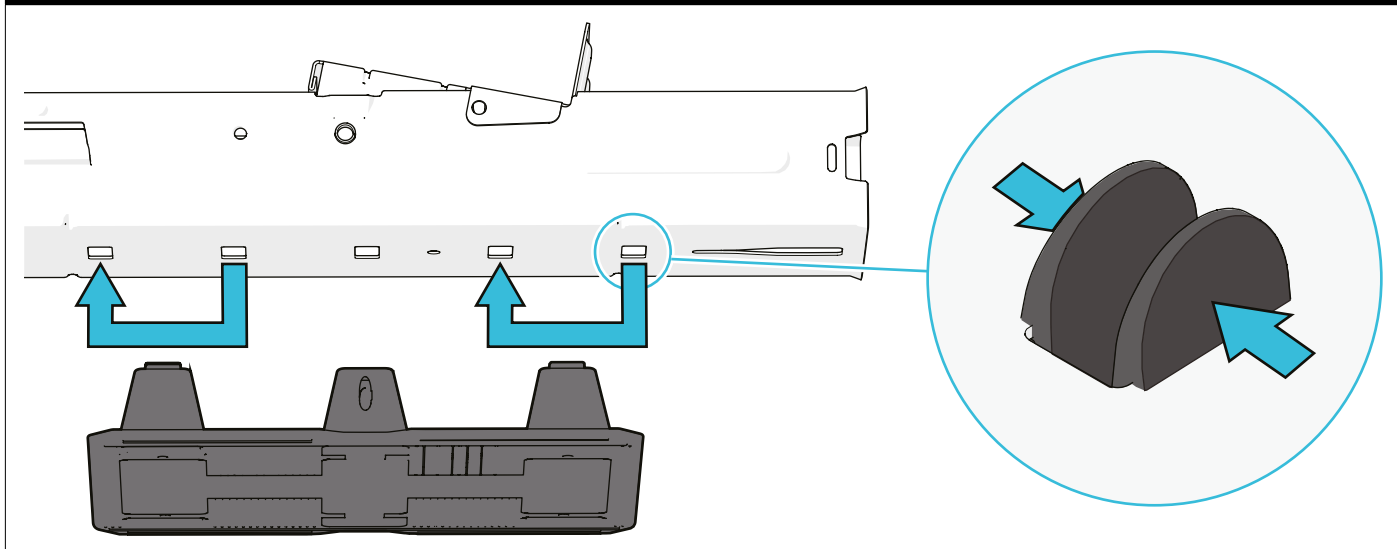
- 3 Fixez le déflecteur latéral à l'élément de base et à la base haute avec deux vis de bardage. Utilisez une clé à douille de 3/8".



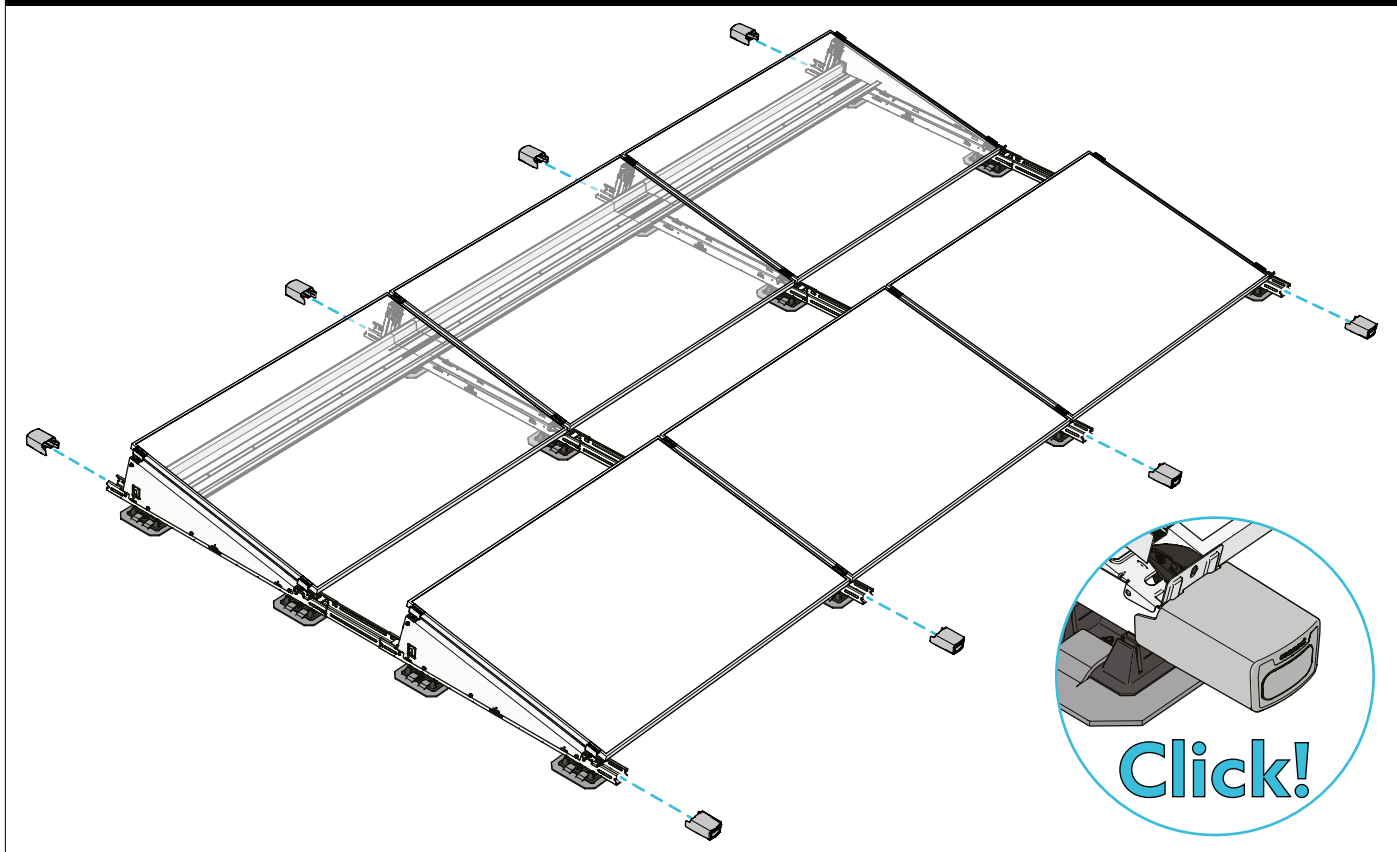
Répétez les étapes de ce chapitre pour tous les déflecteurs latéraux.

7. POSE DES CAPUCHONS D'EXTRÉMITÉ

- 1 Facultatif : si vous allez installer des capuchons d'extrémité sur les éléments de base extérieurs du segment, déplacez le pied à la base basse du premier élément de base dans la rangée une fente vers l'arrière.



- 2 Facultatif : Placez des capuchons d'extrémité sur le premier et le dernier élément de base de chaque rangée.

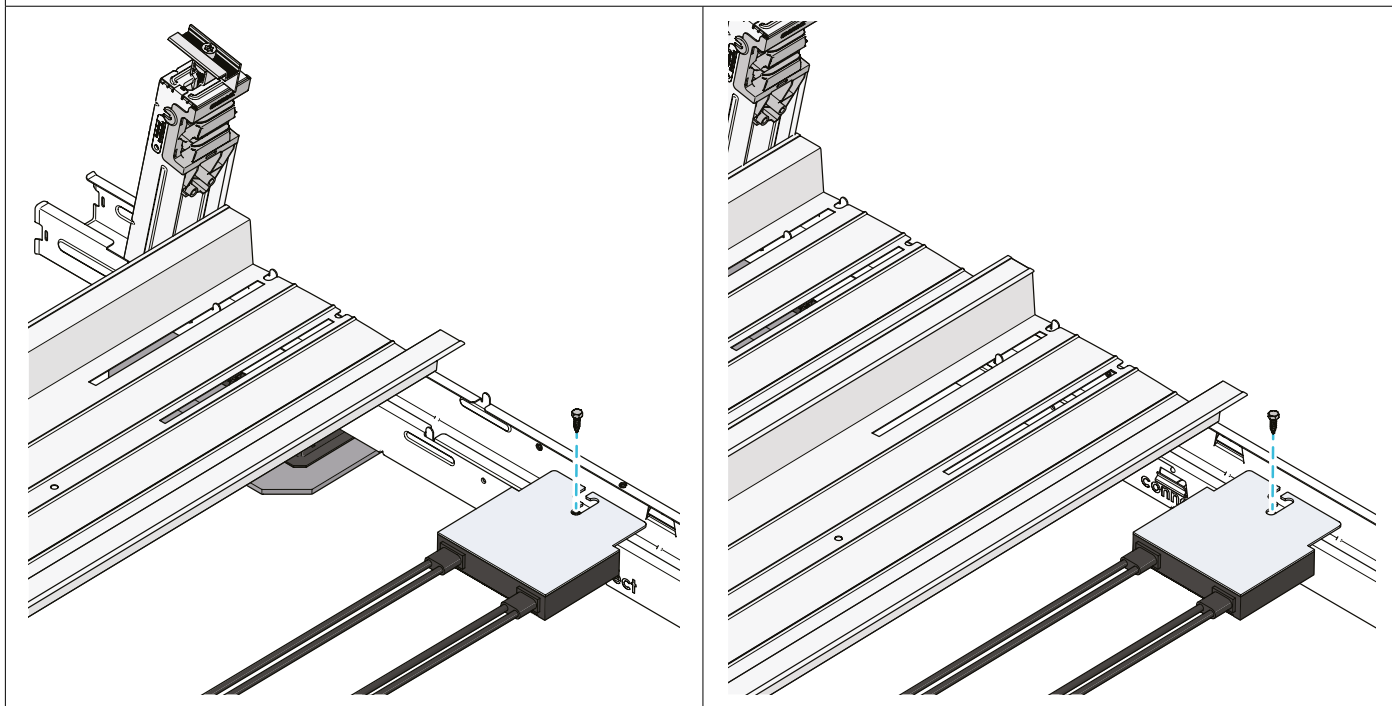


ANNEXES

A. Passe-câble

1 Montez l'optimiseur sur le trou de vis pré-percé d'un élément de base pour chaque rangée.

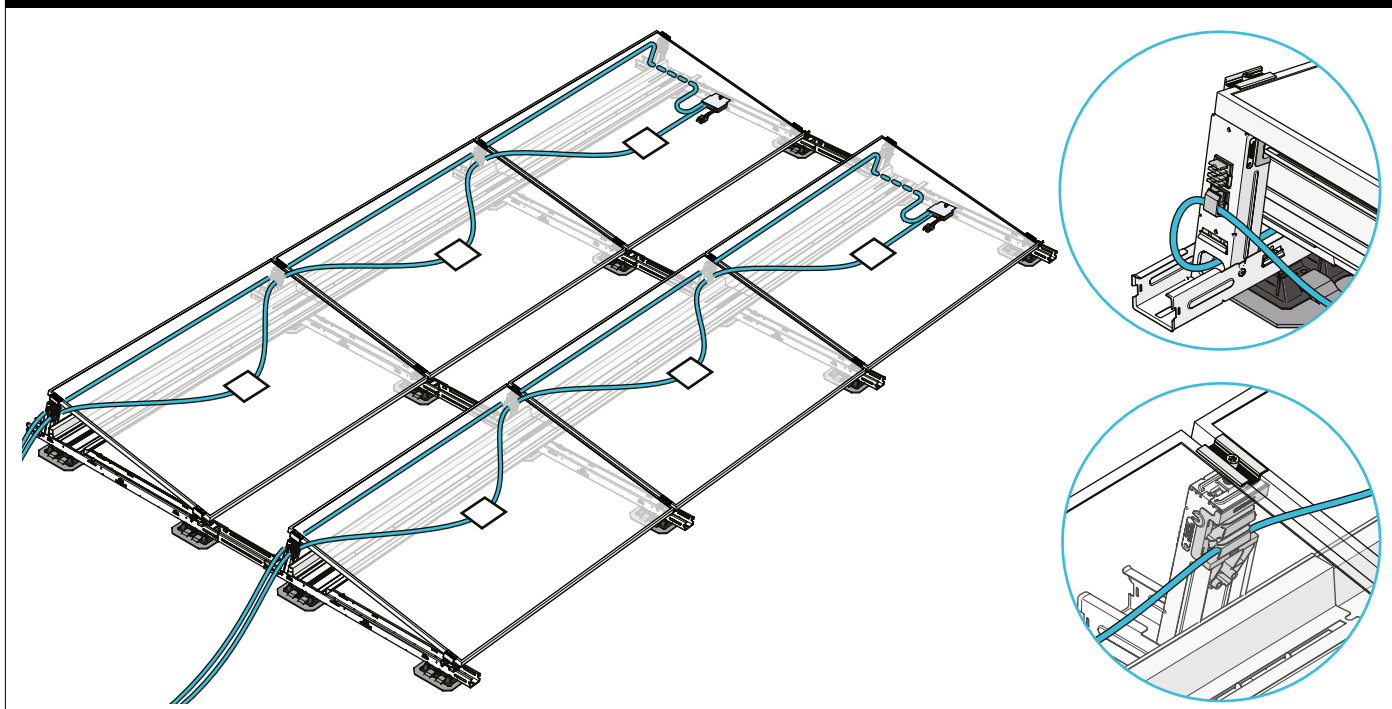
i Si deux bacs de lestage sont installés sur l'élément de base, percez un trou à côté des bacs de lestage dans l'élément de base et montez l'optimiseur sur l'élément de base.



2 Guidez les câbles du panneau solaire à travers les guides-câbles à l'avant des bases hautes.

3 Faites passer le câble de retour à travers le trou au bas de la base haute.

4 Guidez le câble de retour le long des guides-câbles à l'arrière des bases hautes.



B. Liste des pièces de rechange

Nom générique	Art. Code	Description
Élément de base	500175	Connect élément de base, paysage, largeur panneau=1130-1150, Magnelis
Bac de lestage	500530	Connect bac de lestage, paysage, longueur panneau=1663-1778, L=1901, Magnelis
	500531	Connect bac de lestage, paysage, longueur panneau=1779-1894, L=2017, Magnelis
	500532	Connect bac de lestage, paysage, longueur panneau=1895-2010, L=2133, Magnelis
	500533	Connect bac de lestage, paysage, longueur panneau=2011-2126, L=2249, Magnelis
	500500	Connect bac de lestage, portrait, largeur panneau=1035-1150, L=1273, Magnelis
Plaque arrière	500240	Connect plaque arrière 72 cellules
	500245	Connect plaque arrière 72-cells panneaux larges
	500236	Connect plaque arrière paysage 66 cellules
	500250	Connect plaque arrière paysage grand
	500230	Connect plaque arrière paysage petit
	500231	Connect plaque arrière portrait
	500232	Connect plaque arrière portrait grande
Clame médiane	852630	Easy clame médiane 26-30 mm
	853540	Easy clame médiane 35-40 mm
Clame de fin	860030	Easy clame de fin 30mm
	860035	Easy clame de fin 35mm
Déflecteur latéral	500135	Connect déflecteur latéral, paysage, gauche, Magnelis
	500136	Connect déflecteur latéral, paysage, droite, Magnelis
Connecteur	500050	Connect jonction composition Est Ouest
	500013	Connect jonction 1320
	500015	Connect jonction 1500
	500017	Connect jonction 1700
Passe-fil	500005	15) Connect passe-fil
Bloc de nivellement	500810	16) Connect bloc de nivellement
Capuchon d'extrémité	220293	17) Connect capuchon d'extrémité
Vis	500901	Connect vis de placage

Nom générique	Art. Code	Description
Tapis de friction	140920	18) Connect tapis de friction
	140930	Connect tapis de friction, PVC
SolarSteller	500001	19) Connect Solarsteller
	500011	20) Connect Solarsteller



blubase[™]

Siegenstraat 5 | 8028 PT Zwolle

t. +31 (0)85 80 00 501 | e. info@blubase.com

www.blubase.com