

connect

®

Landscape & portrait Handleiding



blubaseTM
STRONG IN SOLAR SUPPORT

! HOUD ALTIJD DE ARBO-VEILIGHEIDSVOORSCHRIFTEN IN ACHT

VOORBEREIDING

Benodigd gereedschap:

- Solarsteller
- Meetmateriaal
- Schroefboormachine
- Zeskantdop 10mm
- Zeskantbit 8mm en/of Torxbit T30

1. Controleer of de ondergrond van het dak voldoende stevig is (vervang deze indien nodig)
2. Houd ten alle tijden de NEN-normering aan
3. Maak het dak voordat je gaat leggen goed schoon en meet eventuele obstakels en onderbrekingen op. Begin je installatie altijd van noord naar zuid.

Maak het dak voordat je gaat leggen goed schoon en meet eventuele obstakels en onderbrekingen op. Dan kun je van start. Begin je installatie altijd van uit een bovenste hoek en werkt zo door naar de zijkant en beneden om de panelen haaks op het dak te plaatsen. En zorg uiteraard voor alle veiligheidsmaatregelen.

VOORDAT JE BEGINT

Met de installatie van een PV-systeem verandert de gebouwbelasting. Dat kan de draagconstructie beïnvloeden. Daarom is het belangrijk die belasting opnieuw te laten berekenen door een gekwalificeerde technicus. Let daarbij op de actuele regelgeving, met name de NEN6702, NEN7250, NEN1991-1-4 A1 + C2/NB & NEN1991-1-1-3.

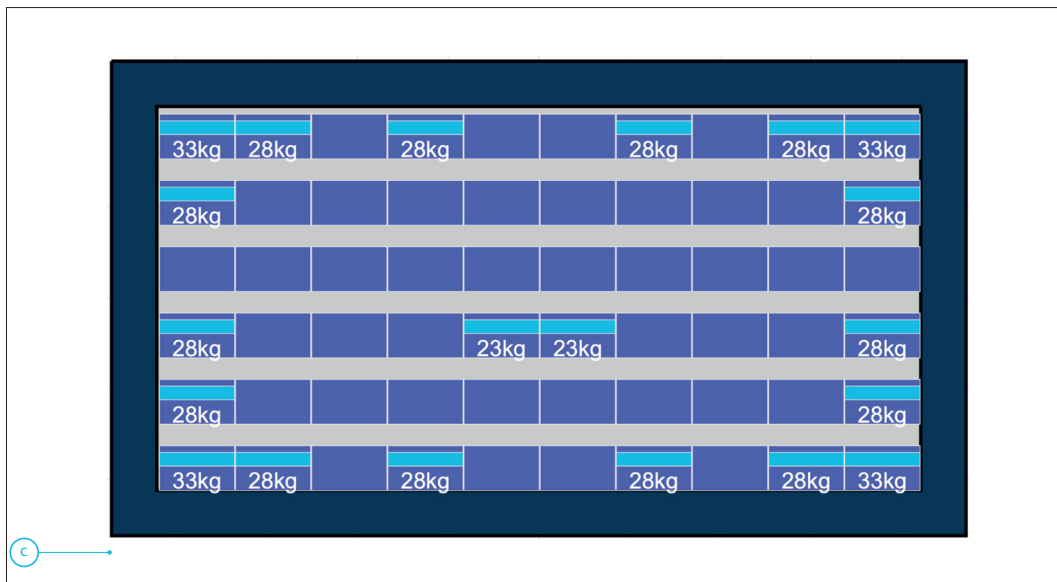
Vraag ook akkoord aan de verzekeraar en de constructeur voor:

- de lasten op het gebouw door het extra gewicht van het PV-systeem.
- de lasten op het gebouw door de veranderde geometrie van het dakvlak.
- de lasten op het gebouw door de dynamische winddruk en neerslag.
- de lasten tijdens de installatie op het gebouw, de dakbedekking en de isolatie.
- de belasting van de contactpunten op de compatibiliteit van de isolatie en dakbedekking
- de compatibiliteit van de dakbedekking met de draagconstructie bij de contactpunten.
- de gevolgen van de thermische werking van het gebouw en het PV-systeem op elkaar.
- de gevolgen van eventuele beweging van het dak en het PV-systeem.

De berekeningen en de maatvoering in de Blubase calculator zijn zorgvuldig gemaakt, maar je kunt er geen rechten aan ontleen. De prijzen geven een indruk. Die kunnen dus afwijken, bijvoorbeeld door stijgende grondstofprijzen. De algemene leveringsvoorwaarden vind je op **blubase.com**.

Scan de QR-code
voor meer informatie!





VRIJERANDZONES

De NEN 7250 geeft aan dat je zonnepanelen niet helemaal tot aan de rand van het dak legt. Daar kunnen turbulente windstromen voorkomen. Je moet dus een strook vrij houden; de vrijerandzone.

Installeer je zonnepanelen op een dak dat hoger is dan 12 meter? Dan kan het nodig zijn om extra maatregelen te nemen. Vraag advies aan je contactpersoon van SolarstellConnect.

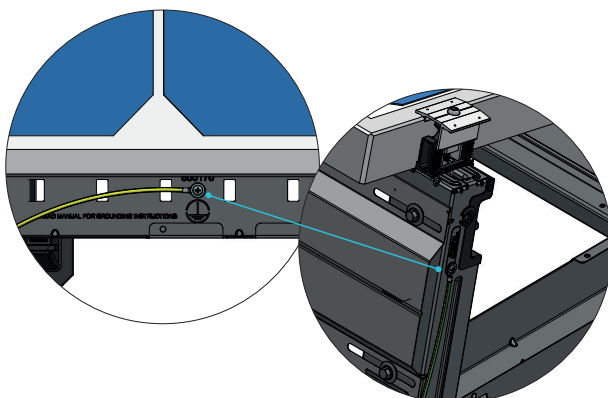
Meet de vrijerandzone vanaf de buitenrand (zie blauwe rand in afbeelding C). Hoe groot moet die vrijerandzone zijn? Dat vind je terug in het ballastplan.

VEREFFENING

Vereffening gaat vanzelf door het magnelisstaal en het aluminium. Zo wordt de opbouw van spanning in het materiaal voorkomen en ontstaan er geen storingen bij de omvormers of micro-omvormers. (NEN 1010)

DAKTYPES CONNECT

Connect kan geïnstalleerd worden op Bitumen, PVC, EPDM en Beton.



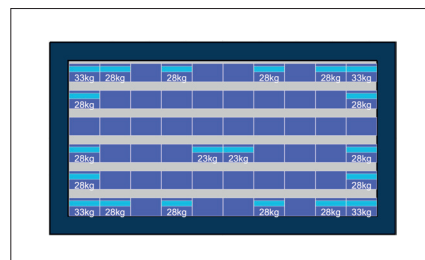
TIP:

Gebruik een van deze punten om te aarden.

AAN DE SLAG – LEGGEN VAN PANELEN IN ZUID-OPSTELLING

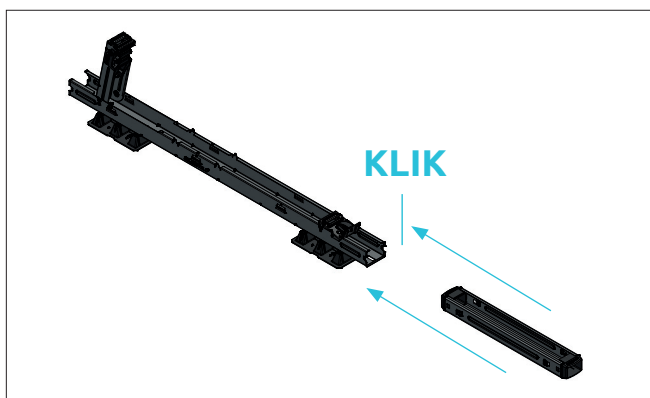
STAP 1: LEGPLAN

Je werkt aan de hand van een legplan en ballastplan uit de Blubase Calculator (calculatie.blubase.com). Bepaal het eerste legpunt binnen de vrije randzone (zie pagina 5) en werk van daaruit verder van noord naar zuid.



STAP 2: EERSTE LEGPUNT

Neem het basiselement en klik altijd eerst de staander omhoog. Zet het basiselement op het eerste legpunt. Pak dan het koppelstuk en klik het aan de voorzijde vast. Let op: de klik moet duidelijk hoorbaar zijn. Dit betekent dat de weerhaak goed in het gat is gevallen.



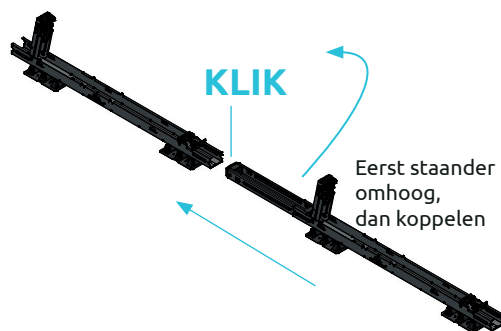
TIP: Werk je op een dak met grind? Gebruik dan onze ophoogblokken. Die passen precies onder de voeten van een basiselement. Het montagesysteem ligt dan hoger en verschuift niet.



TIP: Leggen in rechte lijnen en hoeken van 90 graden is essentieel. Anders sluiten de zonnepanelen niet aan op de staanders. Gebruik bijvoorbeeld een metseldraad. Zie voorbeeld.

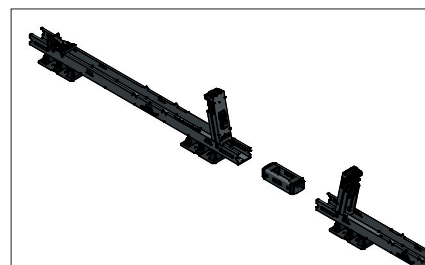
STAP 3: EERSTE RIJ

Koppel nu het tweede basiselement aan het eerste en klik weer een koppelstuk vast. Dan op dezelfde manier de volgende basiselementen en koppelstukken tot de eerste rij volgens het legplan klaar is.



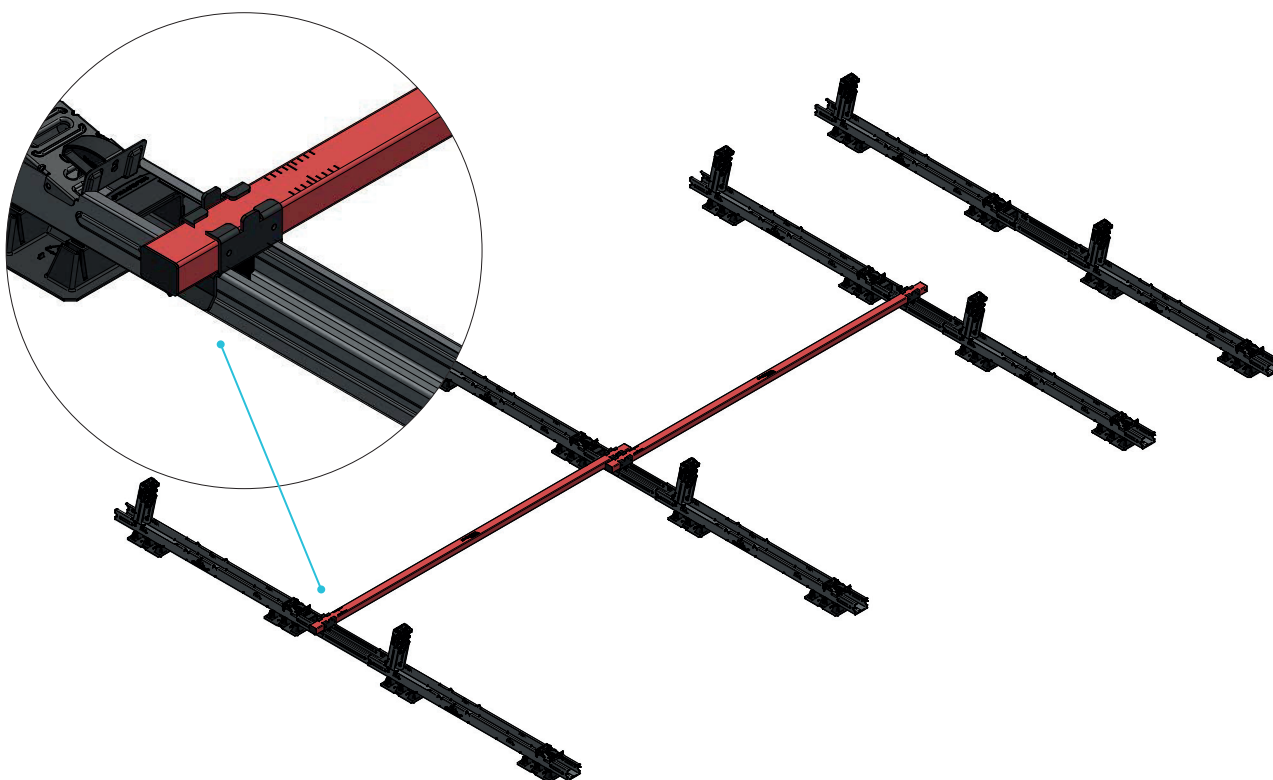
OOST-WEST-OPSTELLING

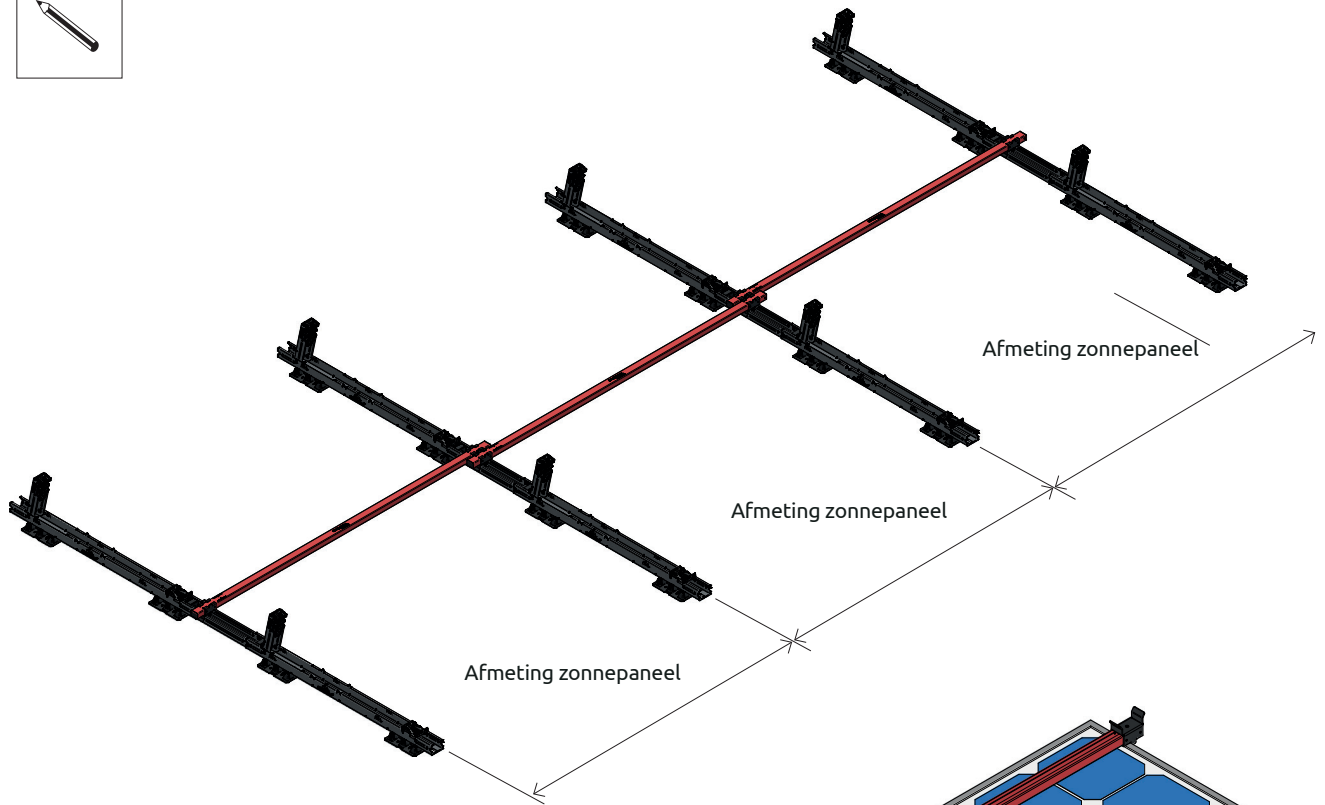
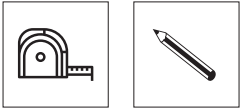
Bij oost-westopstellingen draai je het basiselement om en gebruik je het oost-west koppelstuk. Zet de staander omhoog voordat je koppelstukken inklikt. Of kies voor het basiselement OW Project. Dan leg je direct 2 panelen op 1 basiselement en ben je nog sneller klaar.



STAP 4: UITLIJNEN

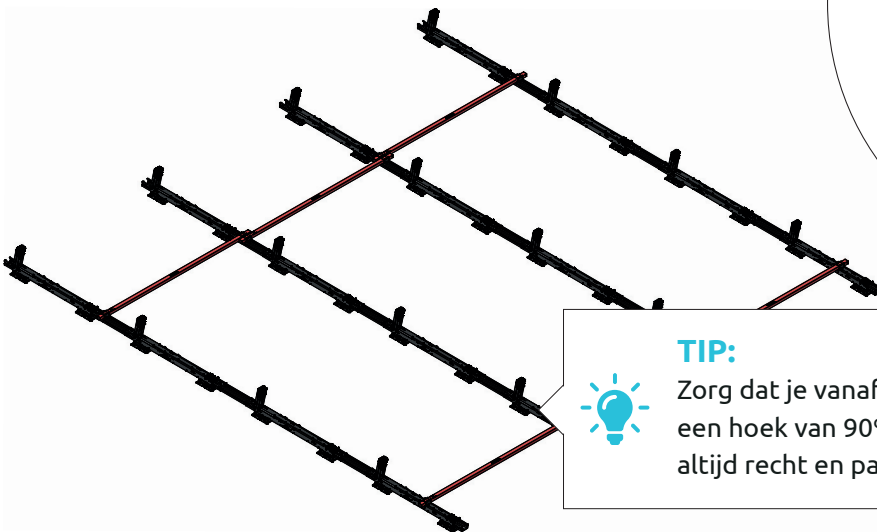
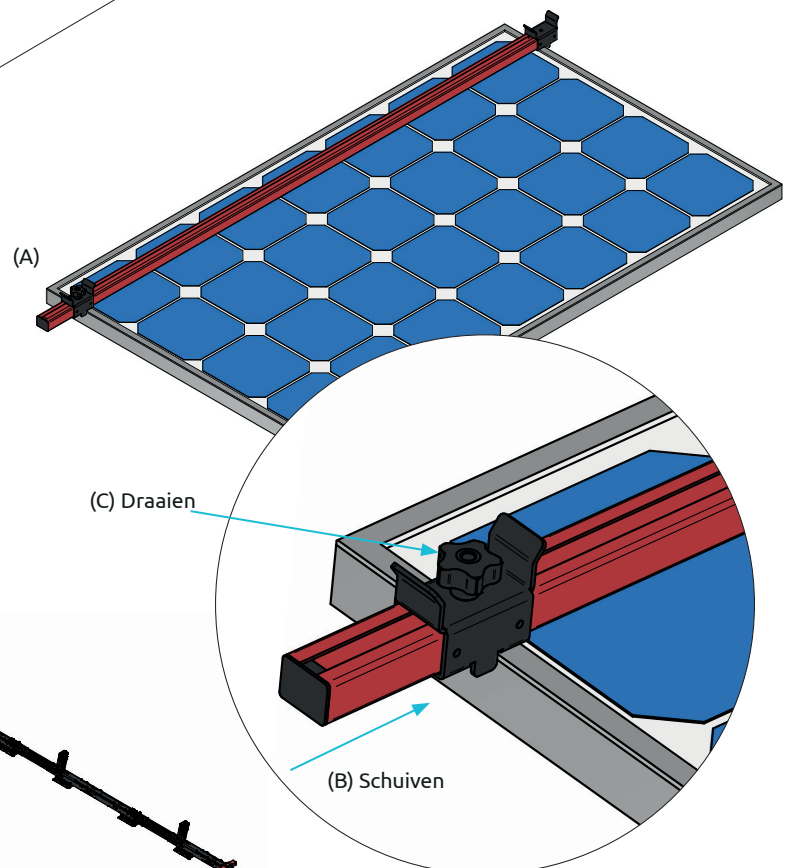
Plaats de tweede rij op precies dezelfde manier als de eerste rij. De lengte van het paneel bepaalt de tussenafstand. Gebruik de Solarsteller om de afstand precies te bepalen. Herhaal deze stappen voor alle rijen en werk zo het legplan uit. Op de volgende pagina staat de uitleg over het gebruik van de Solarsteller.





HOE GEBRUIK JE DE SOLARSTELLER?

Leg de Solarsteller (A) over de breedte van het paneel, duw de schuif aan (B) en draai (C) hem vast met de knop.



TIP:

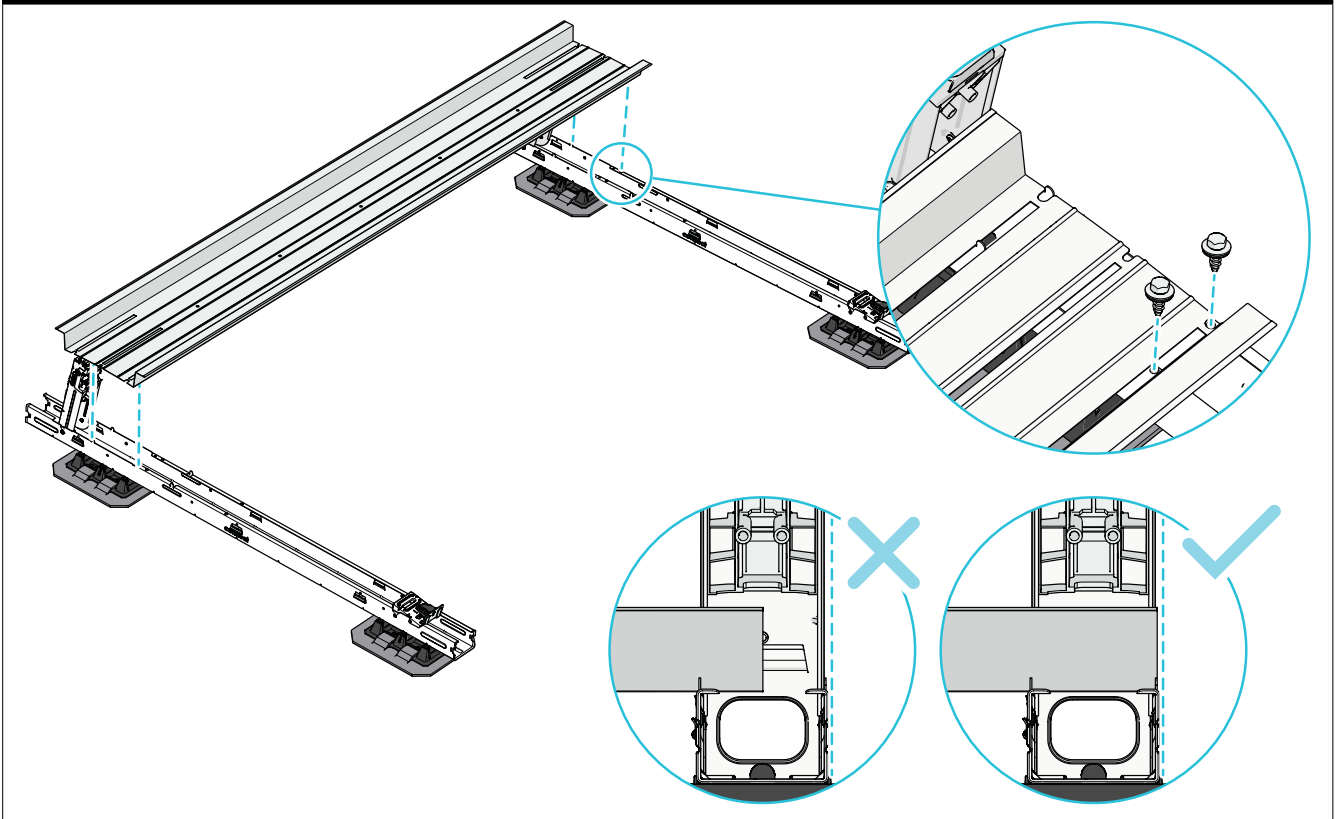
Zorg dat je vanaf het begin haaks werkt. Dus in een hoek van 90°. Dan ligt het montagesysteem altijd recht en passen de zonnepanelen altijd.

STAP 5: BALLASTBAKKEN

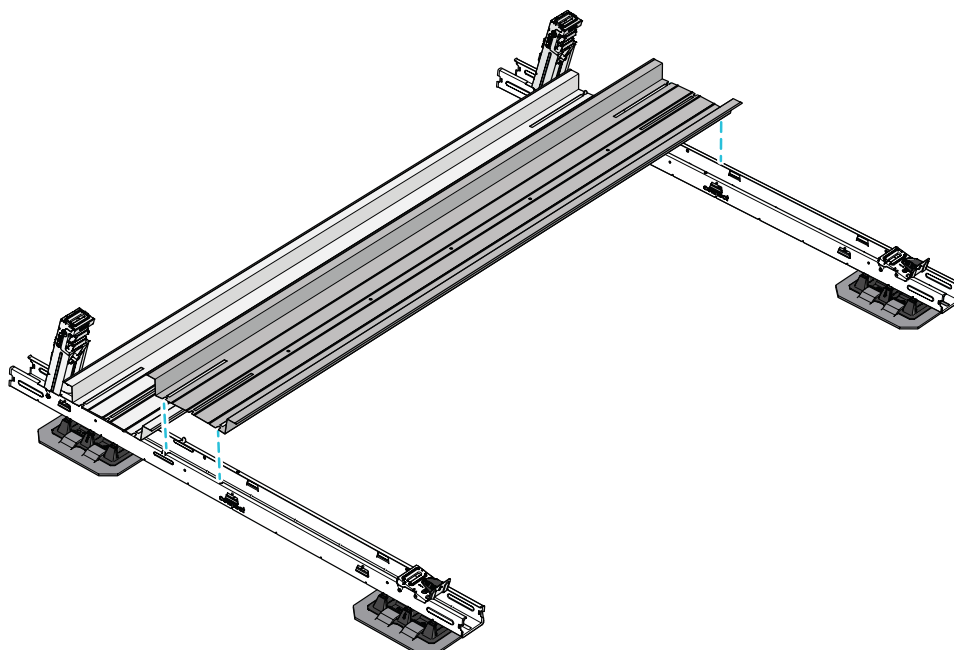
Plaats de ballastbakken met daarin de ballast volgens het legplan. Wij raden aan om de ballastbakken altijd vast te schroeven. Dan wordt namelijk voorkomen dat het systeem verschuift. Er zijn al gaten voorgeboord in het basiselement.

- !** De calculator berekent de ballast die nodig is voor jouw project. Volg de instructies uit het projectplan van de calculator. Als er iets verandert in de lay-out van het veld zonnepanelen, dan moet de ballastering opnieuw worden berekend.

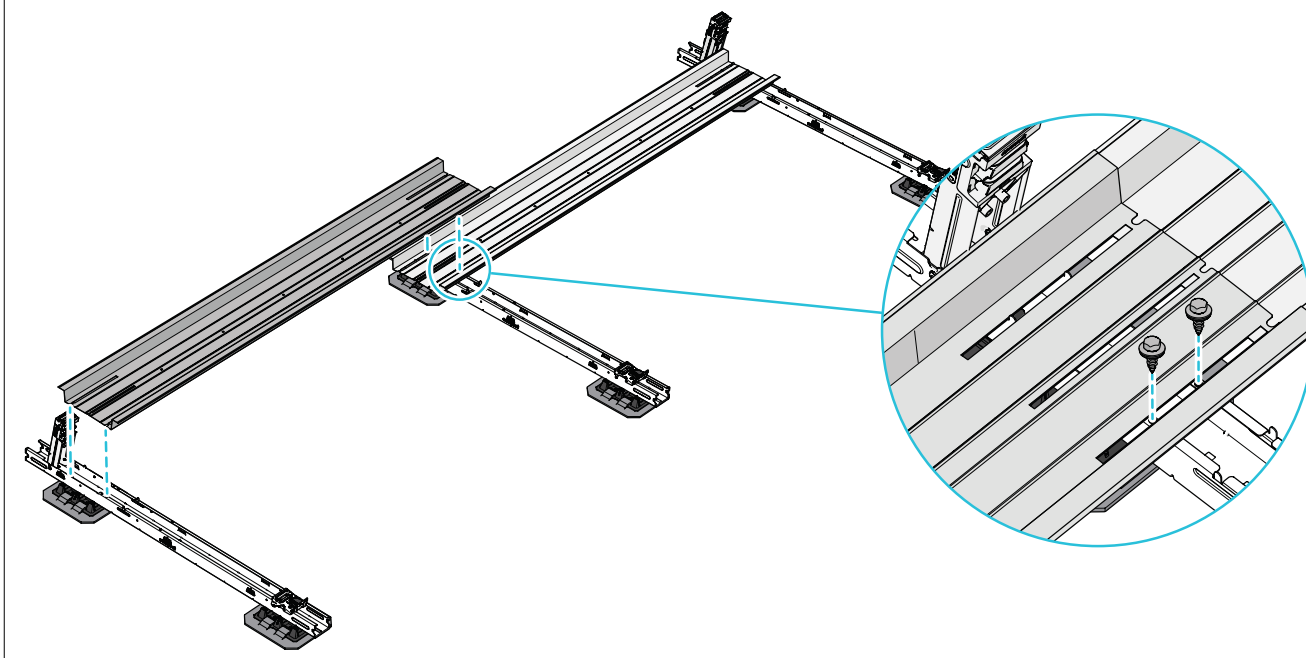
- 1 Plaats de ballastbak over het basiselement in de positie die is gespecificeerd in het projectplan.
- 2 Lijn de uitsparingen in de ballastlade uit met het gat en de lip van het basiselement.
- 3 Bevestig de ballastbak aan de module met twee schroeven.



- 4 Situoneel: Plaats een tweede ballastbak voor de eerste ballastbak.
- 5 Lijn de uitsparingen in de ballastlade uit met het gat en de lip van het basiselement.

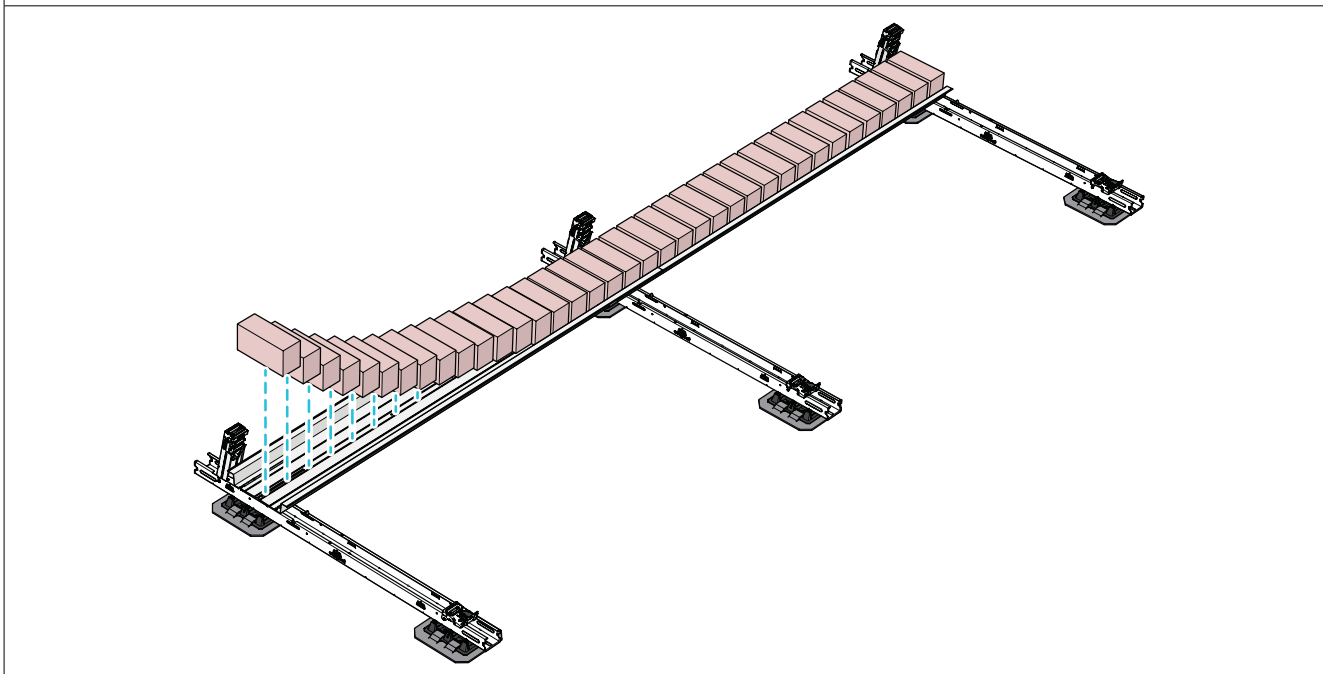


- 7 Plaats de volgende ballastbak over het volgende basiselement, waarbij de eerste ballastbak gedeeltelijk overlapt.
- 8 Lijn de uitsparingen in de ballastlade uit met het gat en de lip van het basiselement.
- 9 Bevestig de ballastbak aan de module met twee schroeven.



10 Verdeel de stenen gelijkmatig over de ballastbakken.

- i** Volg het projectplan voor de vereiste posities en hoeveelheden ballast.
- i** Bij gebruik van alternatieve ballastvormen moet worden voldaan aan het berekende gewicht per tray. Bovendien moet de ballast te allen tijde goed in de trays worden geplaatst.
- i** Plaats de stenen in de buitenste ballastbak op de platte kant, anders passen ze niet onder het zonnepaneel.

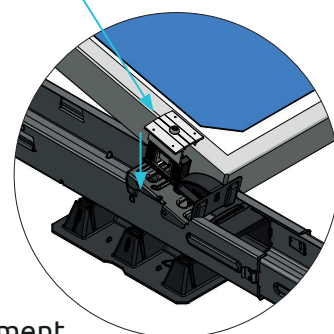
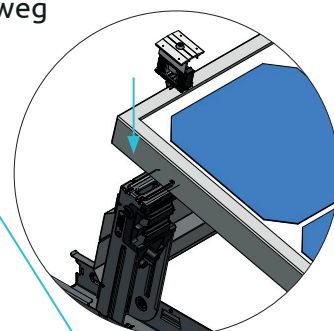
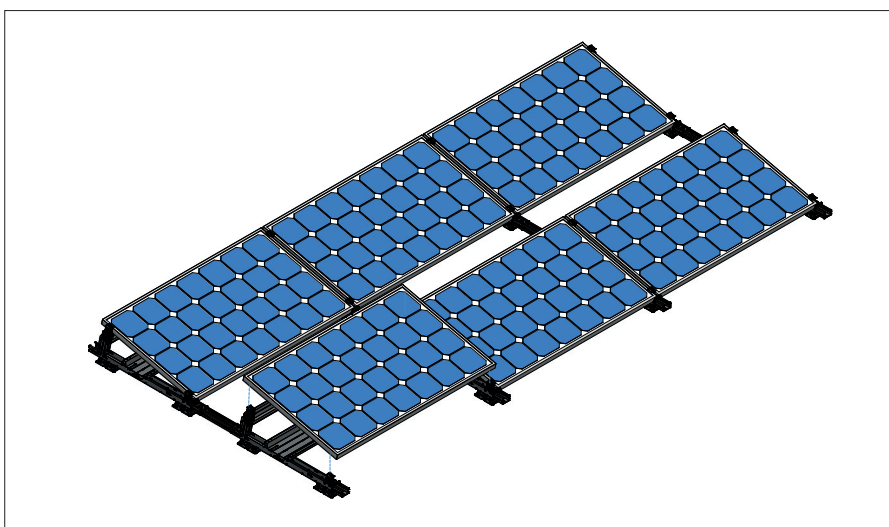


Herhaal de stappen in dit hoofdstuk voor alle basiselementen.

STAP 6: ZONNEPANELEN

Leg de zonnepanelen tegen de aanlegpunten aan. Werk daarna de kabels weg in het kabelmanagementsysteem.

Aandraaimoment: 8Nm

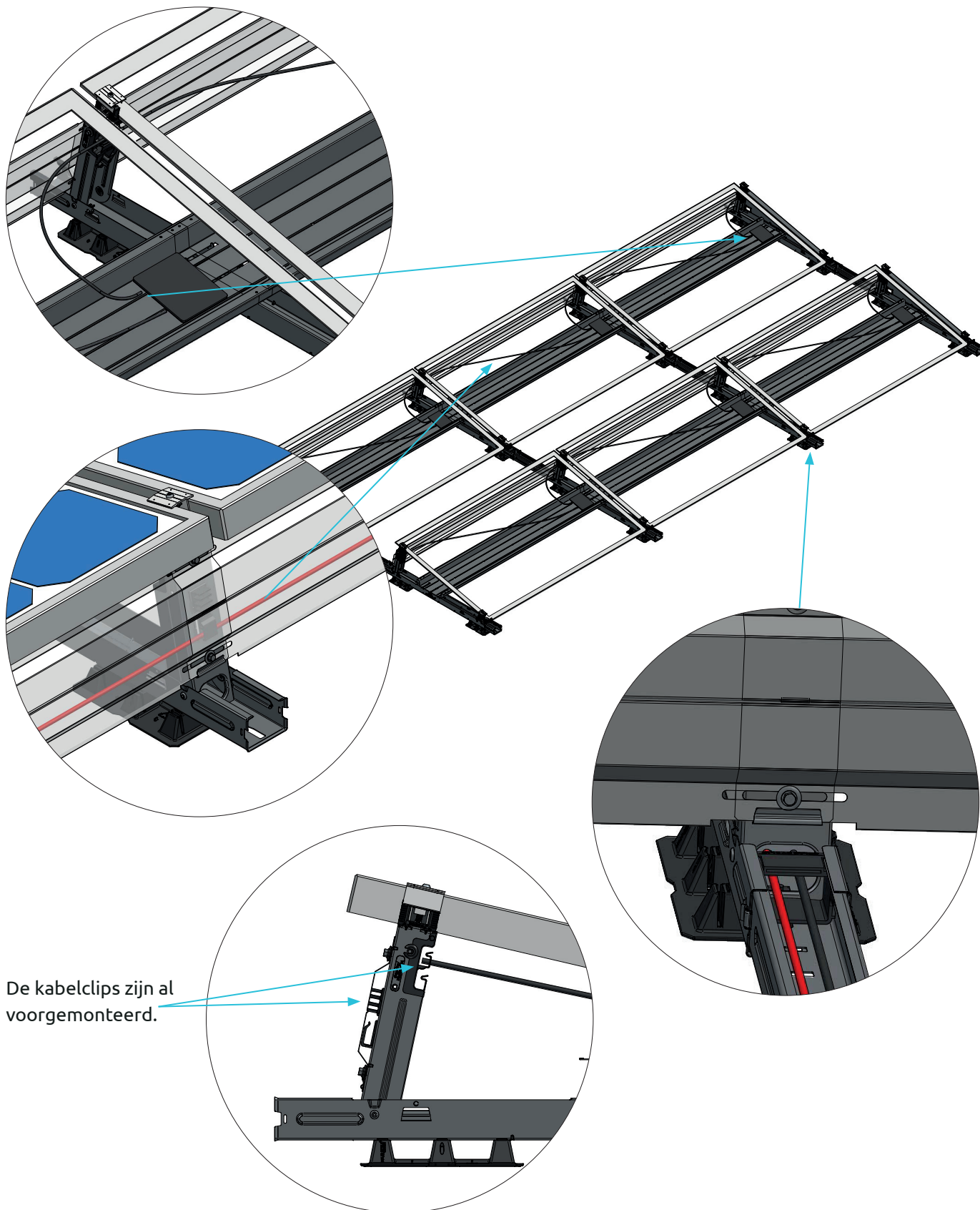


Klik de klemmen in het basiselement en draai ze vast met een aandraaimoment van 8-10 Nm. Kijk voor instellingen van de schroefmachine op pagina 14.

* Het leggen van landscape en portrait gaat grotendeels hetzelfde. Bij portraitligging: drie klemposities en twee staanders.

STAP 7: KABELMANAGEMENT

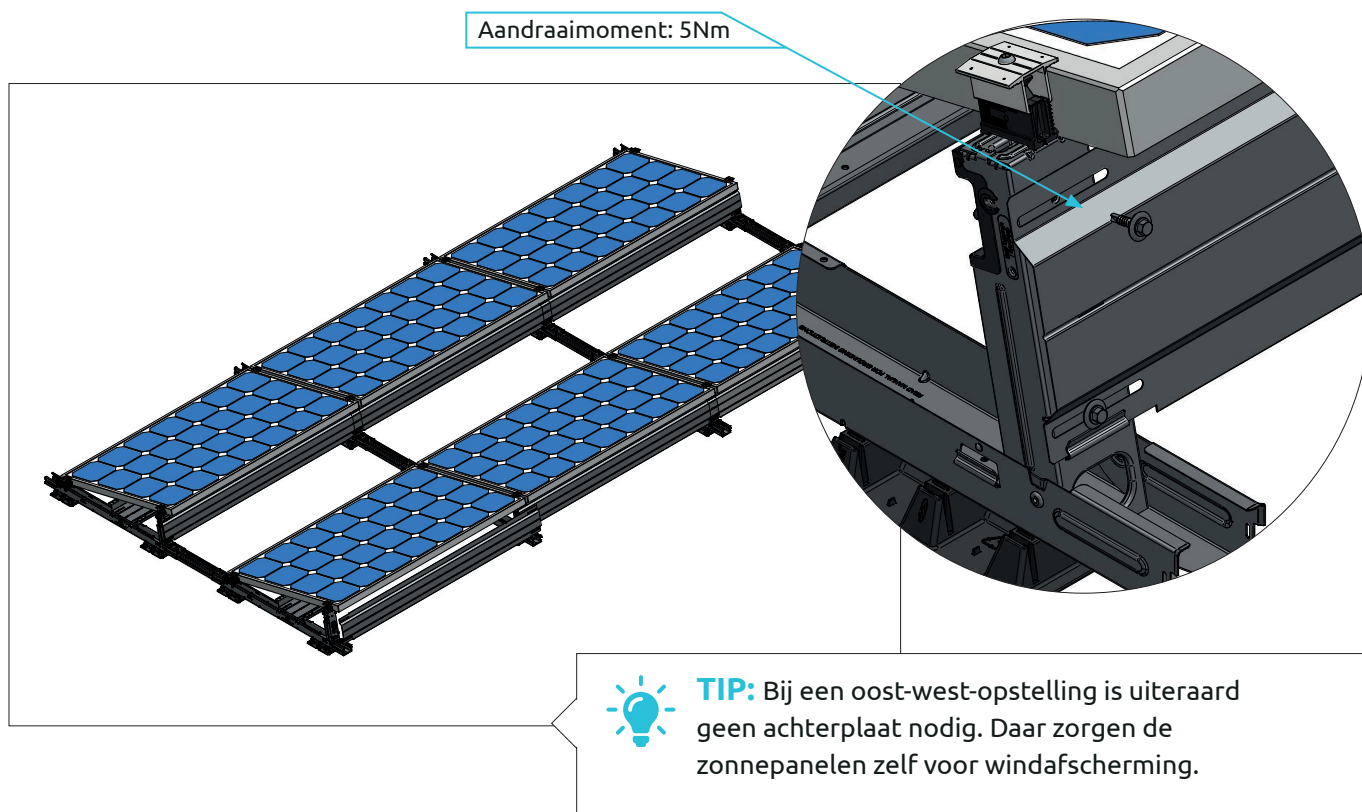
Leg de string-kabel door de bovenste nok van de kabelgeleider aan de binnenkant van de staander. De retour-kabel kan dan makkelijk buitenom via de kabelgeleider aan de voorkant. In de kabelgoot is afgeschermdde ruimte voor de rest van de bekabeling.



De kabelclips zijn al voormonteerd.

STAP 8: ACHTERPLATEN

Plaats de achterplaten in de bevestigingspunten onderin de staander. Elke staander heeft twee voorgeboorde schroefgaten (onder en boven). Bij de staanders aan de buitenkant van het veld gebruik je die allebei. Bij de staanders in het midden alleen de bovenste. Het aandraaimoment van de schroeven is 5Nm.

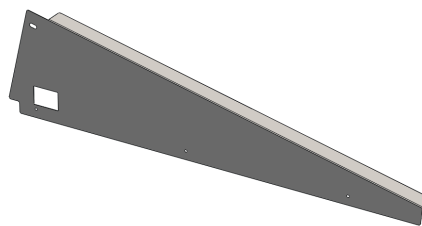


OPTIES

ZIJPLATEN

Zijplaten zijn een optie. Gebruik je ze wel, klik ze danonderin het basiselement en zet ze met één schroef vast in het montagepunt in de staander.

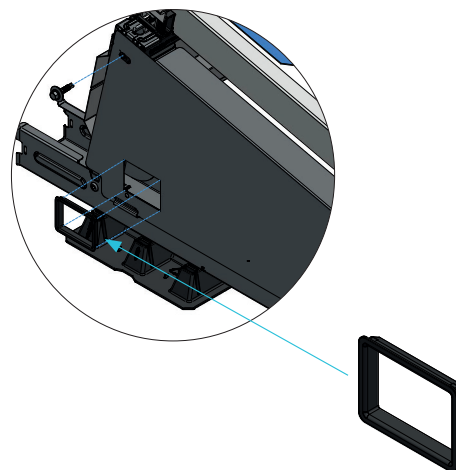
Artikelnr.	Omschrijving
500130	Zijplaat Links
500131	Zijplaat Rechts
500140	Zijplaat Portrait Links
500141	Zijplaat Portrait Rechts



DOORVOERTULE

Doorvoertules zijn er voor zijplaten en basiselementen. Daarmee geleid je de bekabeling zonder kans op insnijden of breuk.

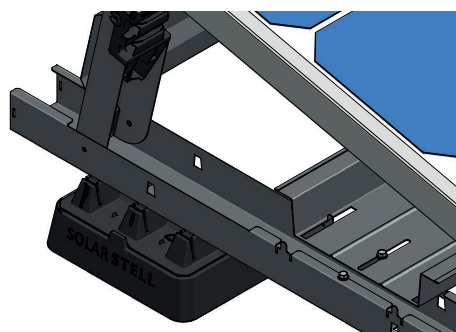
Artikelnr.	Omschrijving
500005	Doorvoertule Connect



OPHOGBLOK

Werk je in grind of is er een andere reden dat je het montagesysteem hoger wilt plaatsen? Gebruik dan onze ophoogblokken. Ze passen precies onder de voetjes van het basiselement. Alleen geschikt voor grinddaken, niet voor PVC daken.

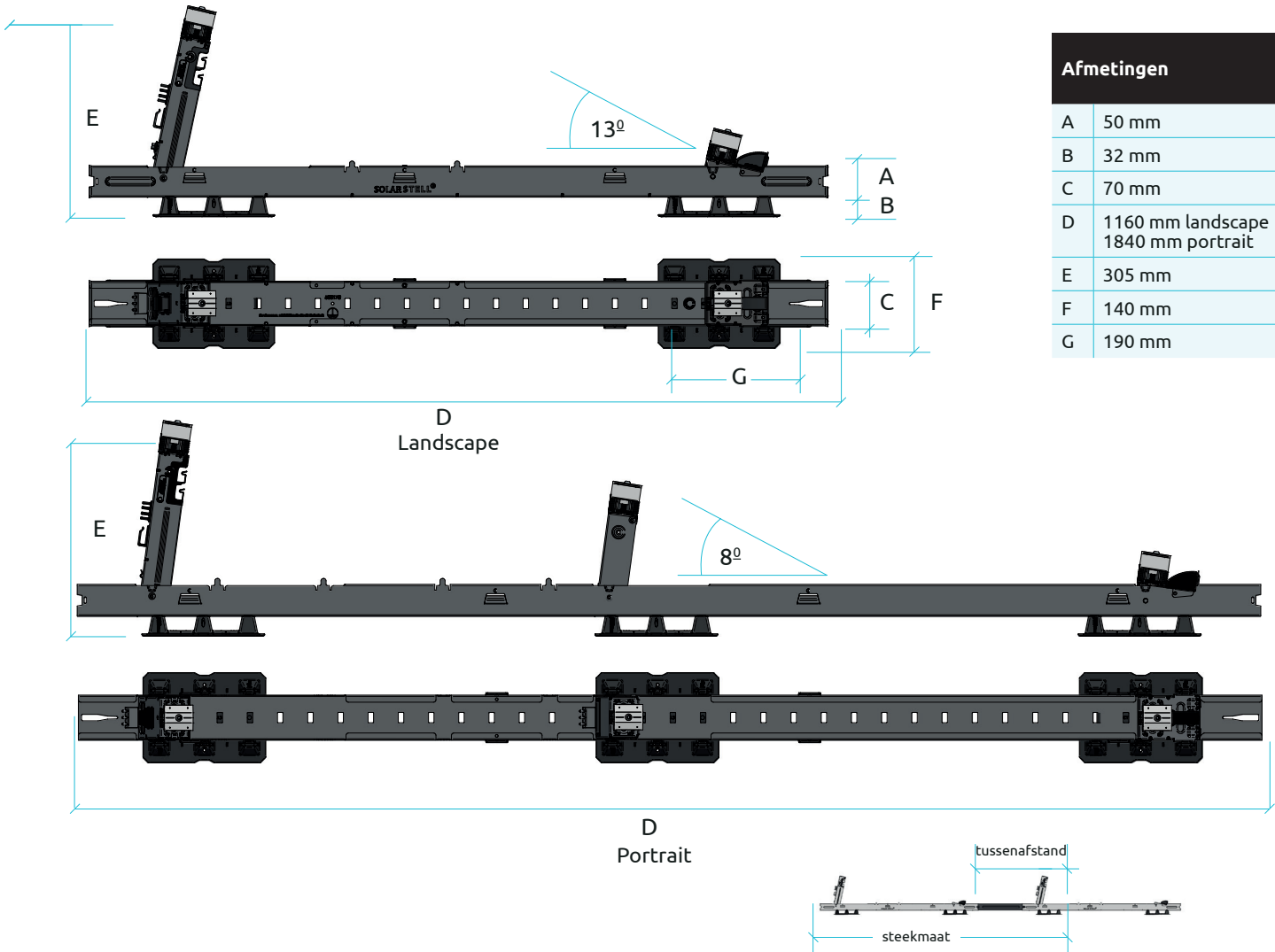
Artikelnr.	Omschrijving
500810	Ophoogblok



EINDKAP CONNECT

De eindkap is ontworpen voor zowel het landscape als portrait basiselementen. Door de eindkap is de installatie in zijn geheel perfect afgewerkt. Bovendien biedt de eindkap de mogelijkheid om een draadgoot te monteren, waardoor uw bekabeling netjes en georganiseerd verwerkt kan worden.





	Omschrijving	Steekmaat Landscape	Steekmaat Portrait	Tussenafstand
	Oost-West Artikel nr. 500050	1160 mm	1840 mm	0 mm
	1320 koppelstuk Artikel nr. 500013	1290 mm	1970 mm	130 mm
	1500 koppelstuk Artikel nr. 500015	1470 mm	2150 mm	310 mm
	1700 koppelstuk Artikel nr. 500017	1680 mm	2360 mm	520 mm

ACHTERPLATEN EN BALLASTBAKKEN

ACHTERPLATEN

artikel	omschrijving	lengte	kleinste paneel	grootste paneel	rillen
500231	Connect portrait	1128	956	1093	1
500232	Connect portrait groot	1228	1056	1193	3
500230	Connect landscape klein	1740	1568	1705	2
500250	Connect landscape groot	1862	1690	1827	3
500236	Connect 66-cells	1995	1783	1920	1
500240	Connect 72-cells	2120	1948	2085	2
500245	Connect 72-cells groot	2235	2063	2200	3

BALLASTBAKKEN

artikel	omschrijving	lengte	kleinste paneel	grootste paneel	rillen
500431	Connect portrait	1060	972	1084	1
500432	Connect portrait groot	1160	1072	1184	3
500430	Connect landscape klein	1705	1617	1729	2
500530	Connect ballastbak landscape	1901	1663	1778	2
500436	Connect 66-cells	1885	1797	1909	1
500440	Connect 72-cells	2068	1980	2092	2
500445	Connect 72-cells groot	2165	2077	2189	3

DISCLAIMER

BLUBASE

- Deze handleiding is een algemene leidraad (en dus niet project specifiek) voor het eenvoudig en efficiënt plaatsen van zonnepanelen met het Blubase montagesysteem. Er kunnen geen rechten aan ontleend worden.
- De maximale gebouwhoogte voor het plaatsen van het Blubase montagesysteem is 12 meter. Neem voor hogere gebouwen vooraf contact op met Blubase voor projectgericht maatwerk.
- Voor de ballastberekening is een online calculatietool beschikbaar. Hoewel deze tool is ontwikkeld in samenwerking met TNO-bouw met inachtneming van NEN 7250 zijn de uitkomsten uitsluitend als leidraad bedoeld. Blubase levert dan ook geen ballast materiaal.

BELANGRIJK

- Bij het plaatsen van zonnepanelen op of aan een bestaand gebouw wordt een wijziging aangebracht in de gebouwbelasting en/of de -constructie. Het is dan ook aan te bevelen om de statische berekeningen van een bestaand gebouw door een specialist te (laten) actualiseren, rekening houdend met de te plaatsen zonnepanelen en actuele regelgeving zoals NEN6702, NEN7250, NEN1991-1-4+A1+C2:2011/NB:2011 en NPR 6708:2013 in het bijzonder voor wind-, sneeuw- en water belasting.
- De verzekeraar van het gebouw dient vooraf te worden gecontacteerd.
- Onder meer de volgende bouwkundige zaken dienen gecheckt en goedgekeurd te worden in relatie tot de bestaande bouwkundige voorzieningen:
 - De additionele gewichtslast van het gehele te plaatsen PV-systeem
 - Wijziging in de geometrie van het dakvlak
 - Winddruk, sneeuw- en waterbelasting met simulatie van accumulatie
 - De optredende lasten voor constructie, dakbedekking en isolatie tijdens de installatie
 - De geschiktheid van dakbedekking en isolatie ter plekke (puntdruk) van de contact punten van het montage systeem met de bestaande constructie
 - De gevolgen van thermische werking van gebouw en PV-systeem op elkaar
 - De gevolgen van eventuele trillingen van gebouw en/of PV-systeem