

**connect**

®

# OW-Project Handleiding



**blubase**<sup>™</sup>  
STRONG IN SOLAR SUPPORT

## ! HOUD ALTIJD DE ARBO-VEILIGHEIDSVOORSCHRIFTEN IN ACHT

### VOORBEREIDING

Benodigd gereedschap:

- Meetmateriaal
- Solarsteller
- Schroefboormachine
- Zeskantdop 8mm
- Zeskantbit 8mm en/of Torxbit T30

Scan de QR-code voor meer informatie!



1. Controleer of de ondergrond van het dak voldoende stevig is (vervang deze indien nodig)
2. Houd ten alle tijden de NEN-normering aan
3. Maak het dak voordat je gaat leggen goed schoon en meet eventuele obstakels en onderbrekingen op. Begin je installatie altijd van noord naar zuid.

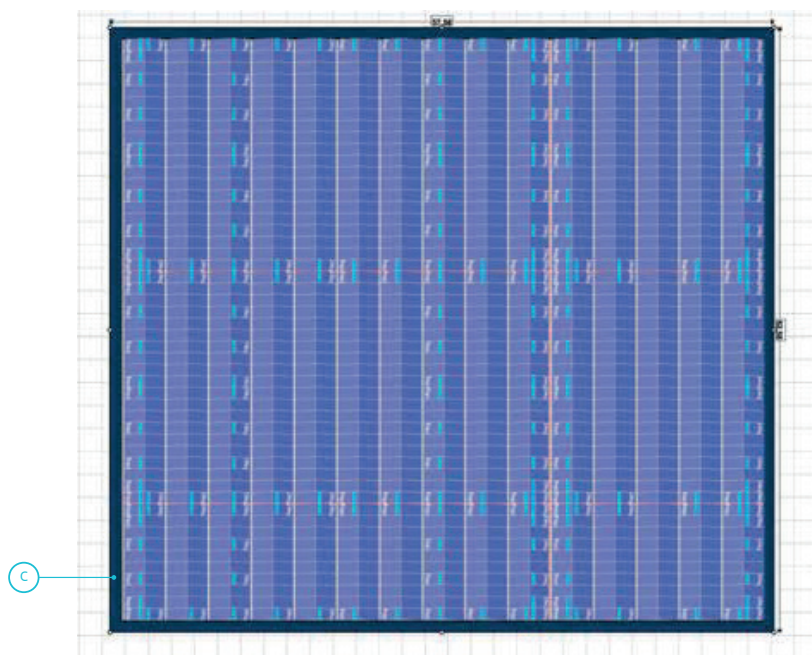
### VOORDAT JE BEGINT

Met de installatie van een PV-systeem verandert de gebouwbelasting. Dat kan de draagconstructie beïnvloeden. Daarom is het belangrijk die belasting opnieuw te laten berekenen door een gekwalificeerde technicus. Let daarbij op de actuele regelgeving, met name de NEN6702, NEN7250, NEN1991-1-4 A1 + C2/NB & NEN1991-1-1-3.

Vraag ook akkoord aan de verzekeraar en de constructeur voor:

- de lasten op het gebouw door het extra gewicht van het PV-systeem.
- de lasten op het gebouw door de veranderde geometrie van het dakvlak.
- de lasten op het gebouw door de dynamische winddruk en neerslag.
- de lasten tijdens de installatie op het gebouw, de dakbedekking en de isolatie.
- de belasting van de contactpunten op de compatibiliteit van de isolatie en dakbedekking
- de compatibiliteit van de dakbedekking met de draagconstructie bij de contactpunten.
- de gevolgen van de thermische werking van het gebouw en het PV-systeem op elkaar.
- de gevolgen van eventuele beweging van het dak en het PV-systeem.

De berekeningen en de maatvoering in de Blubase calculator zijn zorgvuldig gemaakt, maar je kunt er geen rechten aan ontleen. De prijzen geven een indruk. Die kunnen dus afwijken, bijvoorbeeld door stijgende grondstofprijzen. De algemene leveringsvoorwaarden vind je op **blubase.com**.



## VRIJERANDZONES

De NEN 7250 geeft aan dat je zonnepanelen niet helemaal tot aan de rand van het dak legt. Daar kunnen turbulente windstromen voorkomen. Je moet dus een strook vrij houden; de vrijerandzone.

Installeer je zonnepanelen op een dak dat hoger is dan 12 meter? Dan kan het nodig zijn om extra maatregelen te nemen. Vraag advies aan je contactpersoon van Blubase.

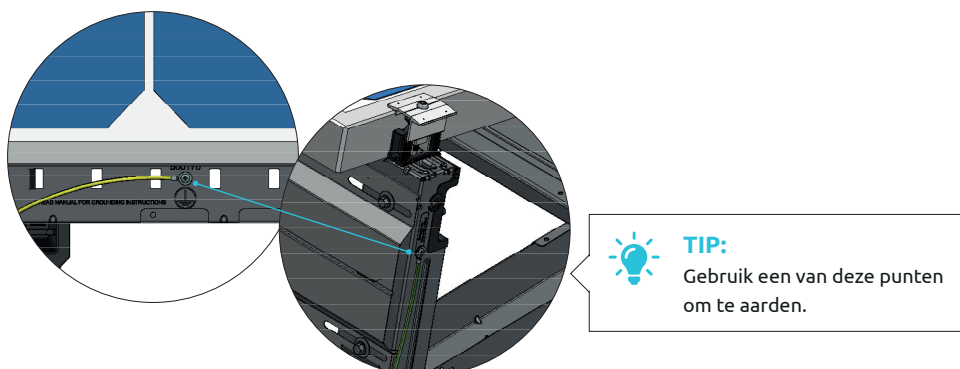
Meet de vrijerandzone vanaf de buitenrand (zie blauwe rand in afbeelding C). Hoe groot moet die vrijerandzone zijn? Deze vind je terug in het ballastplan.

## VEREFFENING

Vereffening gaat vanzelf door het magnelisstaal en het aluminium. Zo wordt de opbouw van spanning in het materiaal voorkomen en ontstaan er geen storingen bij de omvormers of micro-omvormers. (NEN 1010:)

## DAKTYPES CONNECT

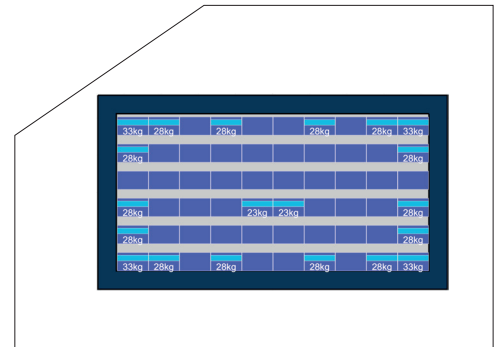
Connect kan geïnstalleerd worden op Bitumen, PVC, EPDM en Beton.



## AAN DE SLAG - LEGGEN VAN PANELEN

### STAP 1: LEGPLAN

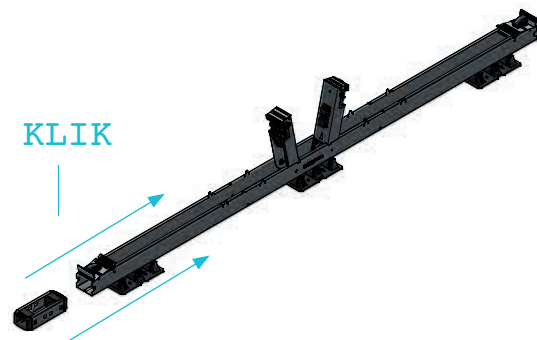
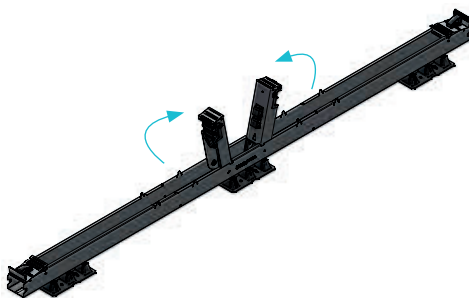
Je werkt aan de hand van een legplan uit de calculator. Bepaal het eerste legpunt binnen de vrijerandzone (zie pagina 4) en werk van daaruit verder.



### STAP 2: ONDERLIGGERS

#### EERSTE LEGPUNT

Neem het basiselement en klik de staanders omhoog. Zet het basiselement op het eerste legpunt. Pak dan het koppelstuk en klik het vast. Let op: de klik moet duidelijk hoorbaar zijn. Dit betekent dat de weerhaak goed in het gat is gevallen.



#### TIP:

Werk je op een dak met grind? Gebruik dan onze ophoogblokken. Die passen precies onder de voeten van een basiselement. Het montagesysteem ligt dan hoger en verschuift niet.

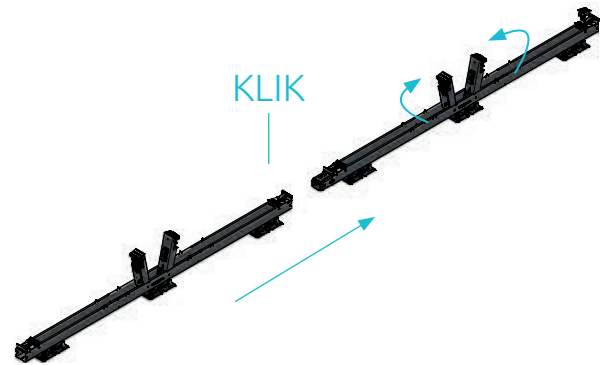


#### TIP:

Leggen in rechte lijnen en hoeken van 90 graden is essentieel. Anders sluiten de zonnepanelen niet aan op de staanders. Gebruik bijvoorbeeld een metseldraad.

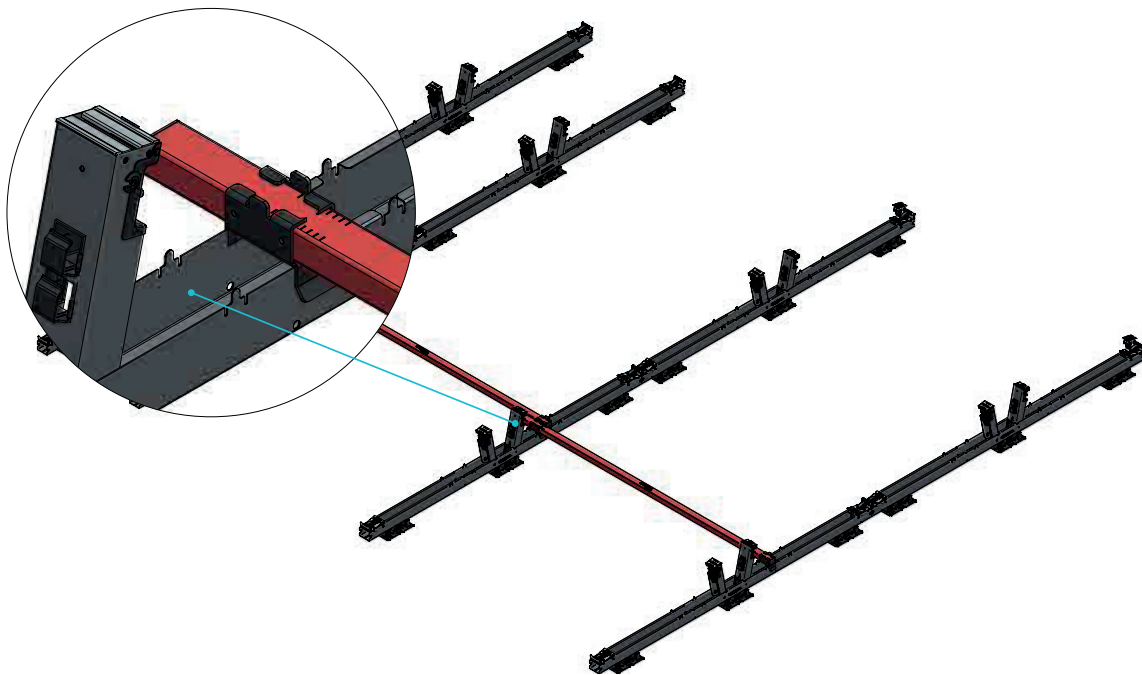
## KOPPELEN

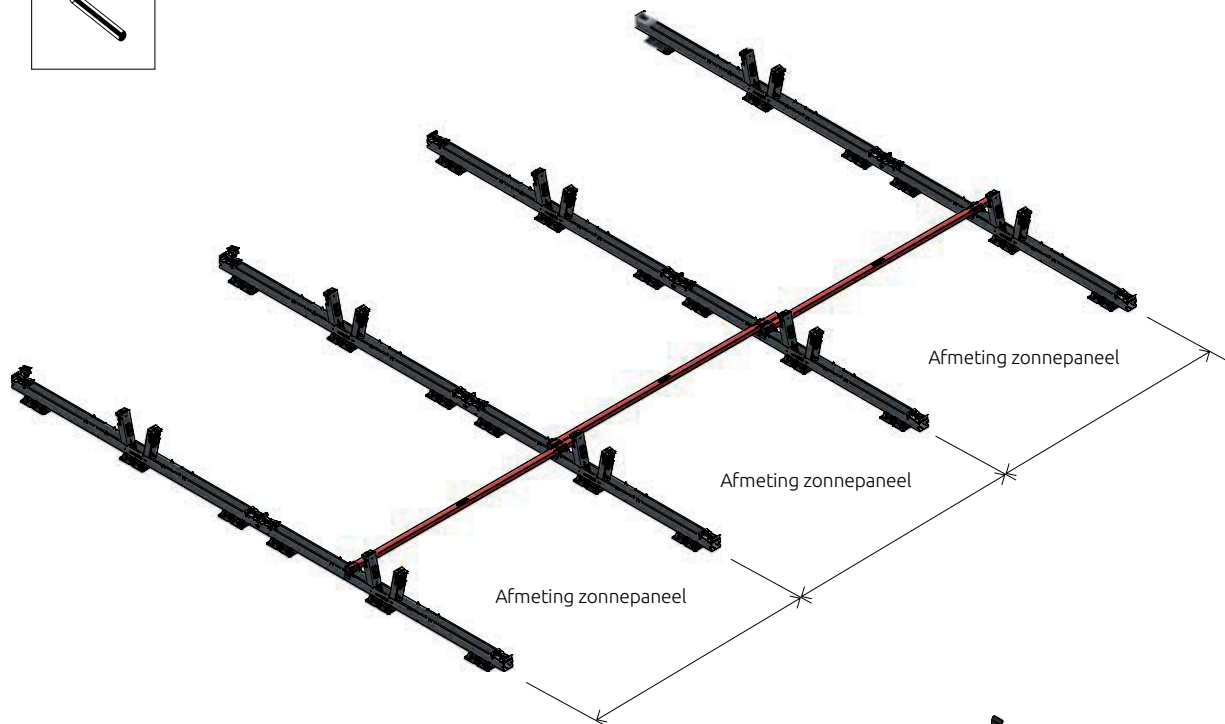
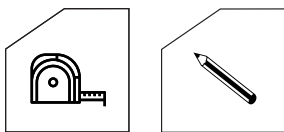
Koppel nu het tweede basiselement aan het eerste en klik weer een koppelstuk vast. Let op: eerst weer de standers omhoog! Dan op dezelfde manier de volgende basiselementen en koppelstukken tot de eerste rij volgens het legplan klaar is.



## UITLIJNEN

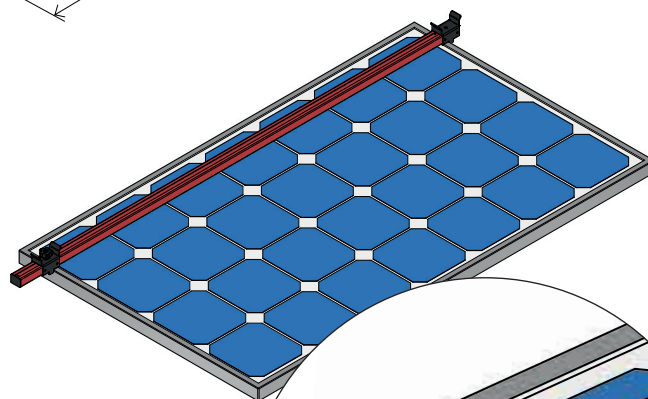
Plaats de tweede rij op precies dezelfde manier als de eerste rij. De lengte van het paneel bepaalt de afstand tussen de rijen. Gebruik de Solarsteller om de afstand precies te bepalen. Herhaal deze stappen voor alle rijen en werk zo het legplan uit. Op de volgende pagina staat de uitleg over het gebruik van de Solarsteller.



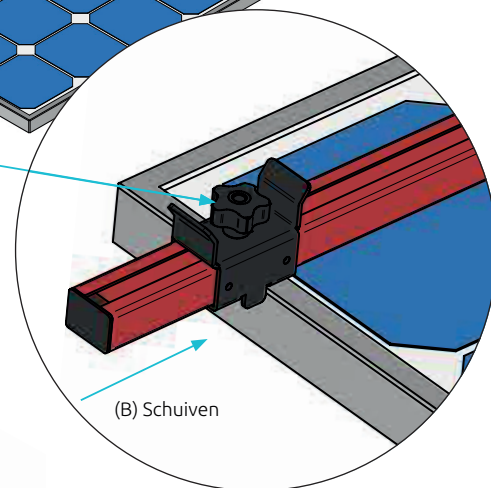


### HOE GEBRUIK JE DE SOLARSTELLER

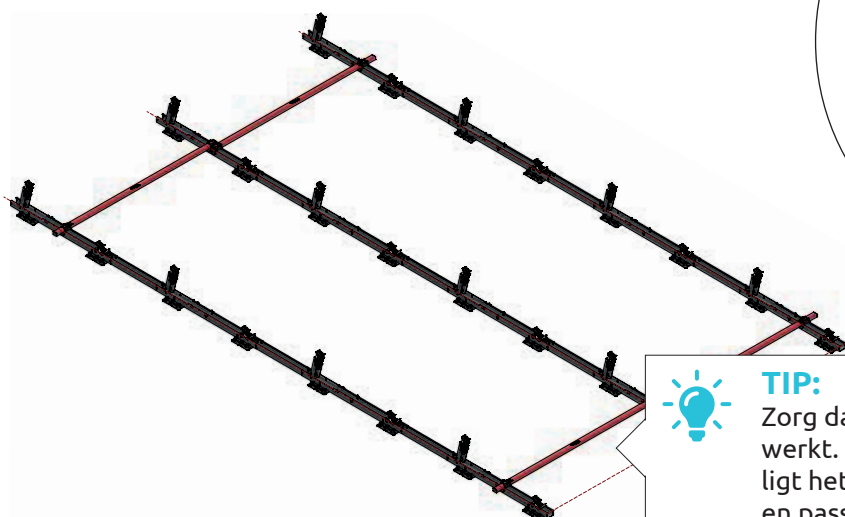
Leg de Solarsteller (A) over de breedte van het paneel, duw de schuif aan (B) en draai (C) hem vast met de knop.



(C) Draaien



(B) Schuiven



**TIP:**

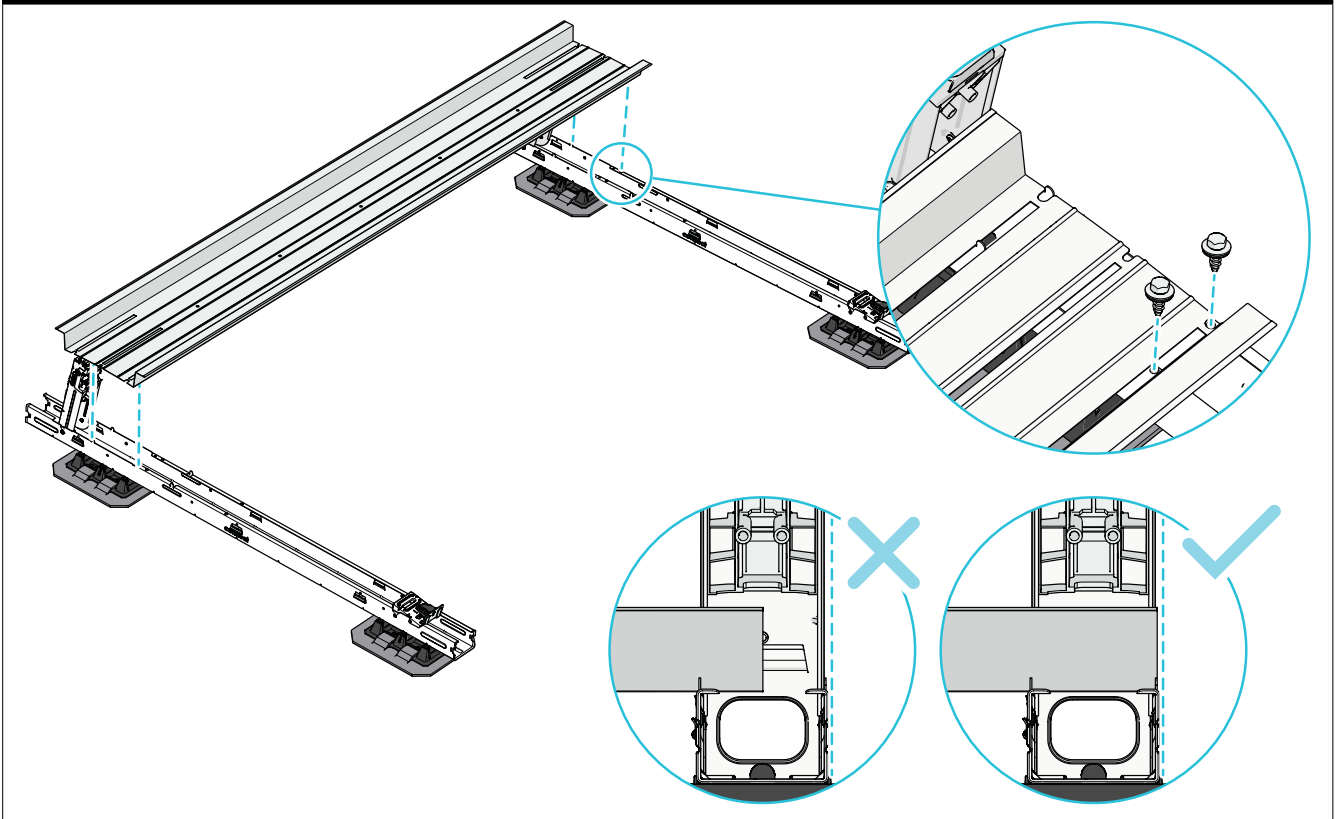
Zorg dat je vanaf het begin haaks werkt. Dus in een hoek van 90°. Dan ligt het montagesysteem altijd recht en passen de zonnepanelen altijd.

### STAP 3: BALLASTBAKKEN

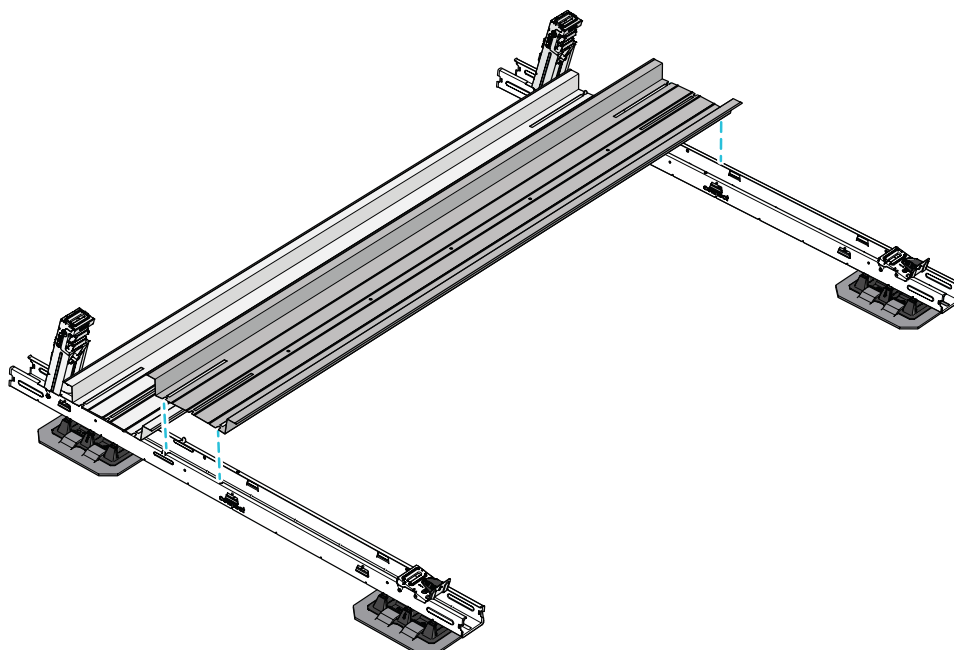
Plaats de ballastbakken met daarin de ballast volgens het legplan. Wij raden aan om de ballastbakken altijd vast te schroeven. Dan wordt namelijk voorkomen dat het systeem verschuift. Er zijn al gaten voorgeboord in het basiselement.

- !** De calculator berekent de ballast die nodig is voor jouw project. Volg de instructies uit het projectplan van de calculator. Als er iets verandert in de lay-out van het veld zonnepanelen, dan moet de ballastering opnieuw worden berekend.

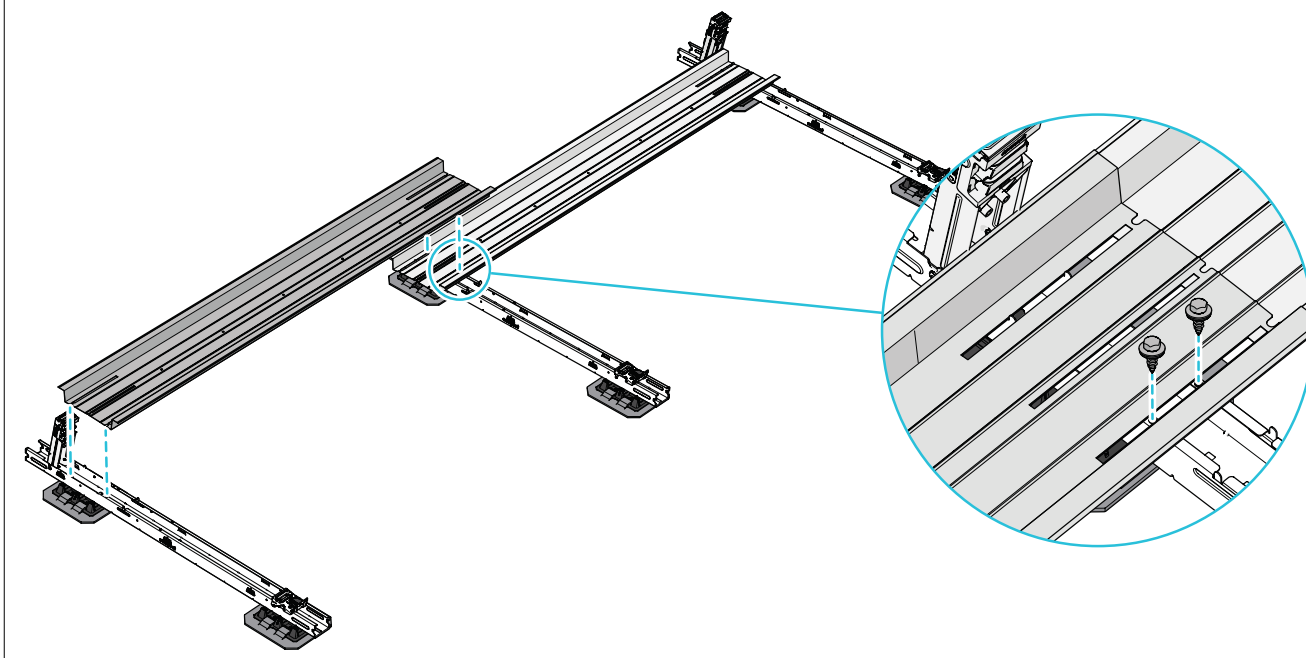
- 1 Plaats de ballastbak over het basiselement in de positie die is gespecificeerd in het projectplan.
- 2 Lijn de uitsparingen in de ballastlade uit met het gat en de lip van het basiselement.
- 3 Bevestig de ballastbak aan de module met twee schroeven.



- 4 Situoneel: Plaats een tweede ballastbak voor de eerste ballastbak.
- 5 Lijn de uitsparingen in de ballastlade uit met het gat en de lip van het basiselement.



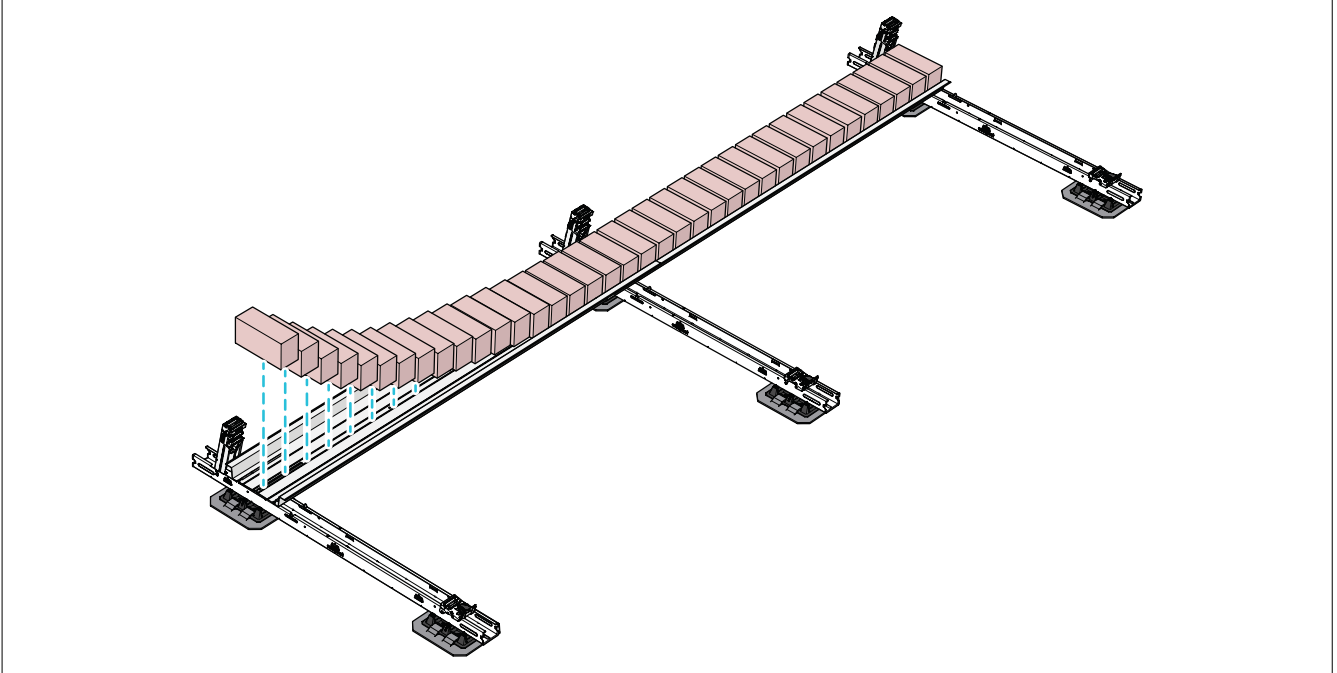
- 7 Plaats de volgende ballastbak over het volgende basiselement, waarbij de eerste ballastbak gedeeltelijk overlapt.
- 8 Lijn de uitsparingen in de ballastlade uit met het gat en de lip van het basiselement.
- 9 Bevestig de ballastbak aan de module met twee schroeven.





**10** Verdeel de stenen gelijkmatig over de ballastbakken.

- i** Volg het projectplan voor de vereiste posities en hoeveelheden ballast.
- i** Bij gebruik van alternatieve ballastvormen moet worden voldaan aan het berekende gewicht per tray. Bovendien moet de ballast te allen tijde goed in de trays worden geplaatst.'
- i** Plaats de stenen in de buitenste ballastbak op de platte kant, anders passen ze niet onder het zonnepaneel.

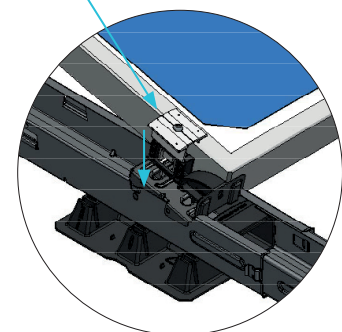
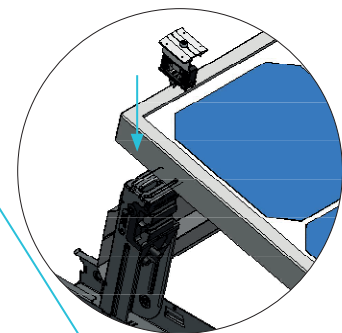
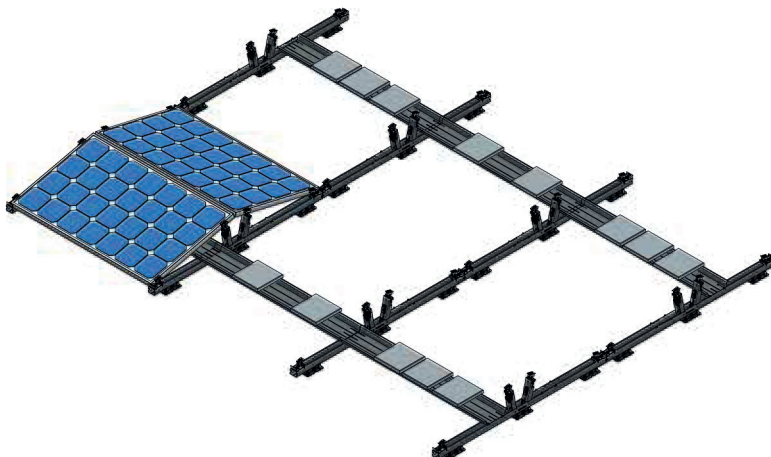


Herhaal de stappen in dit hoofdstuk voor alle basiselementen.

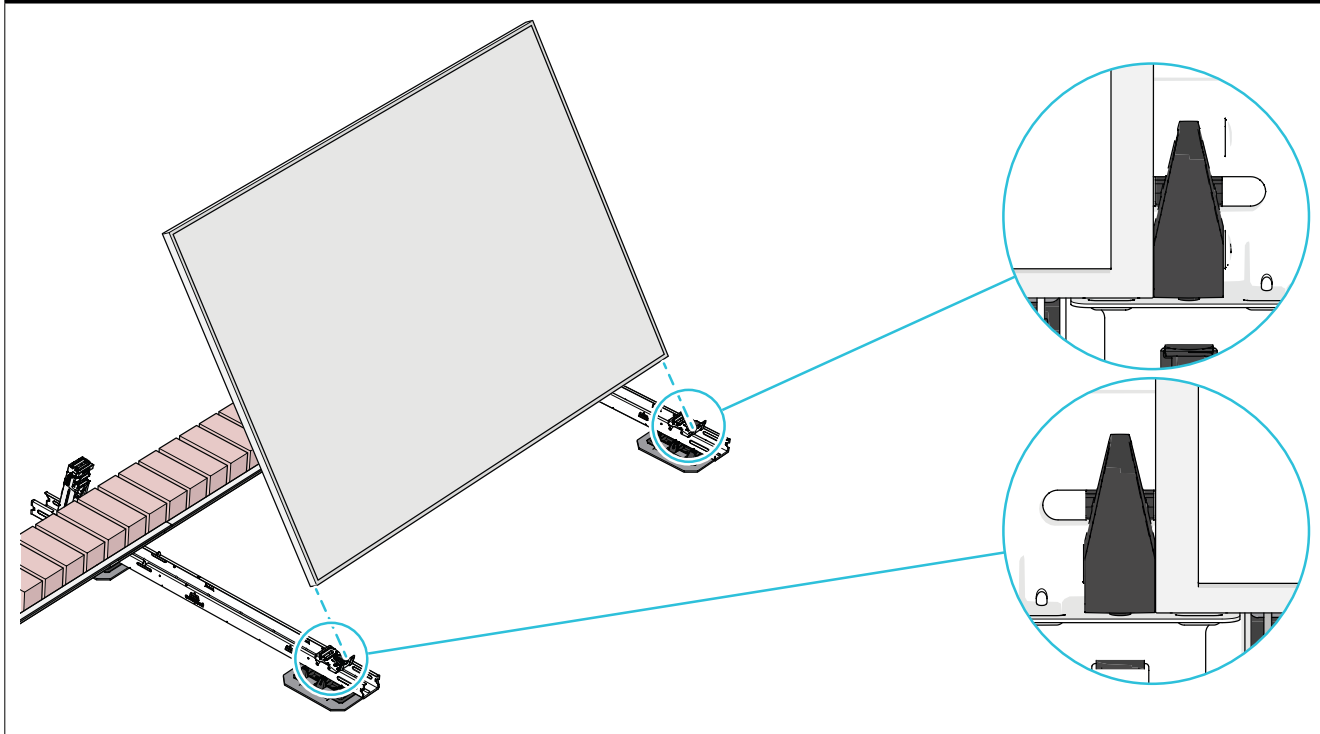
**STAP 4: ZONNEPANELEN**

Leg de zonnepanelen tegen de aanlegpunten aan. Werk dan de kabels weg in het kabelmanagementsysteem. Klik de klemmen in het basiselement en draai ze vast (aandraaimoment 8Nm).

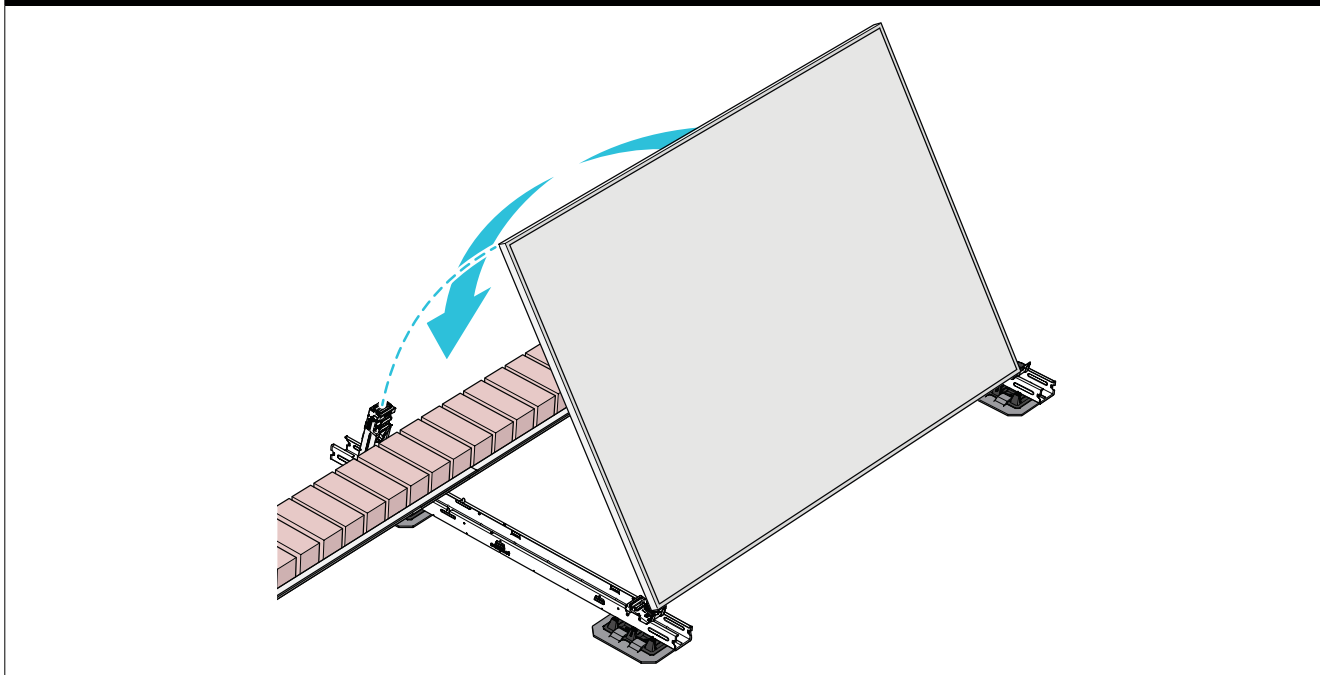
Aandraaimoment: 8Nm



1 Plaats het zonnepaneel rechtop op twee lage bases tussen de geleiders.

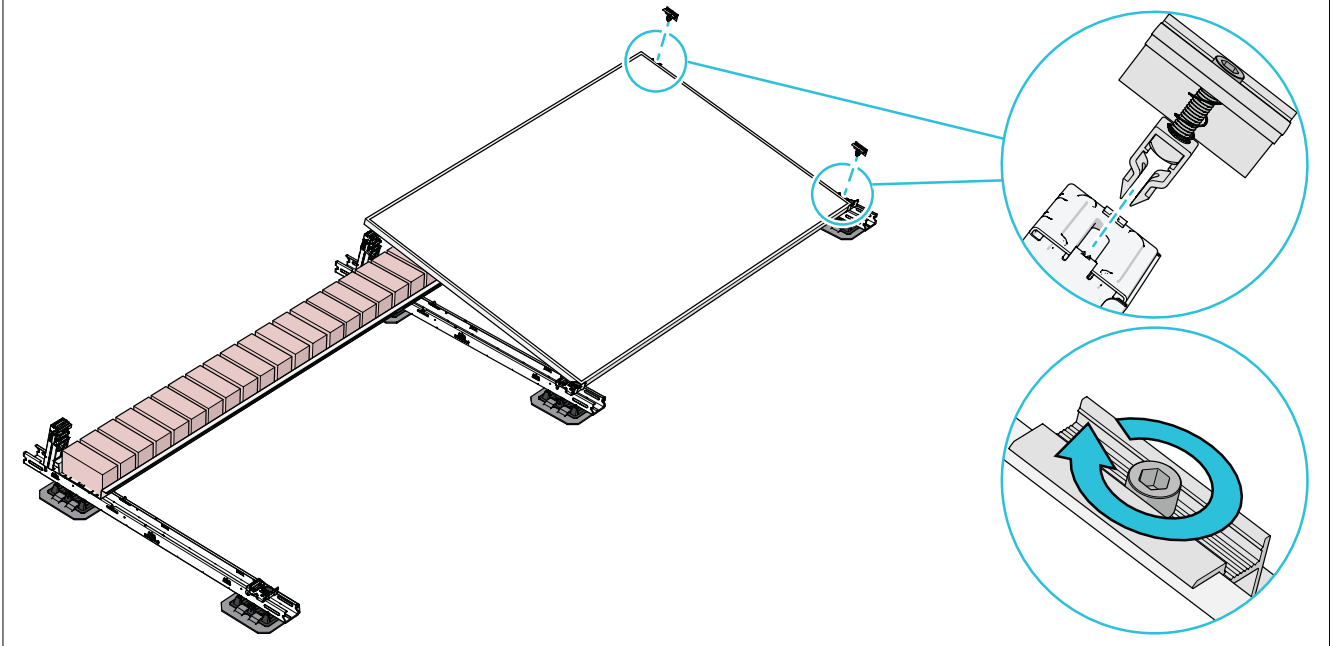


2 Laat het zonnepaneel voorzichtig zakken op de hoge basissen.



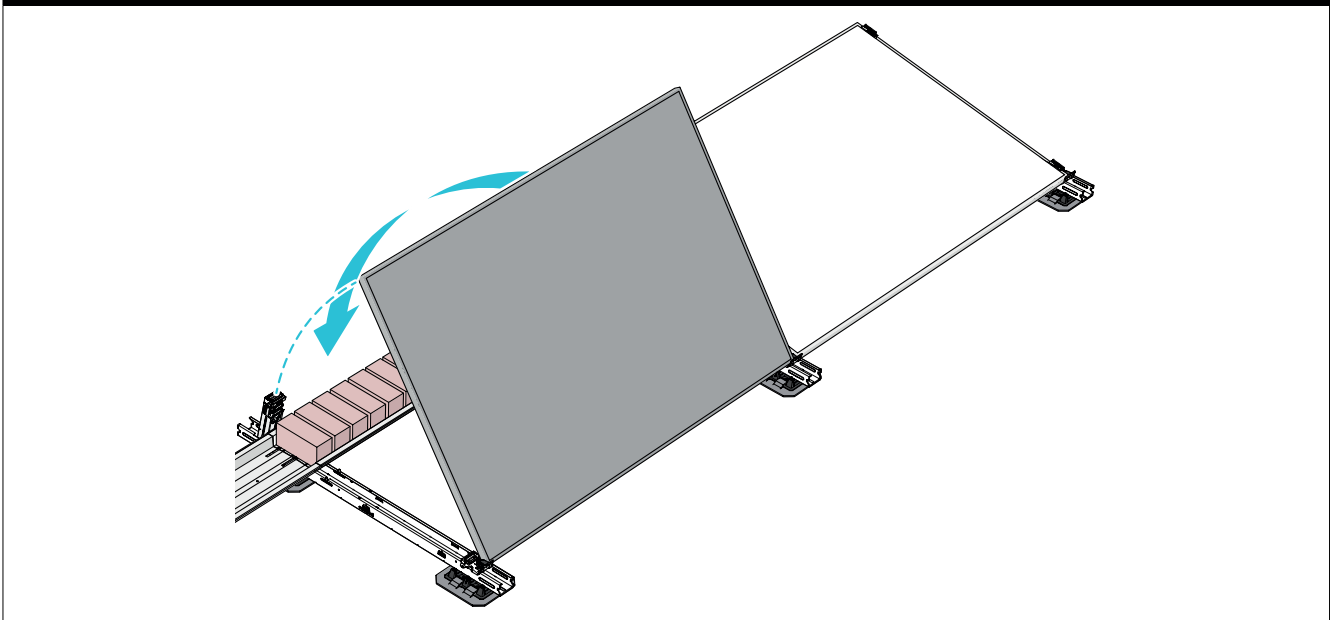
- 3 Monteer de eindklemmen op de hoge en lage basis en draai de schroef vast met een 6 mm zeskantig gereedschap/boor. Pas een koppel van 8 Nm toe.

**i** Zie bijlage A voor instructies voor kabelbeheer.

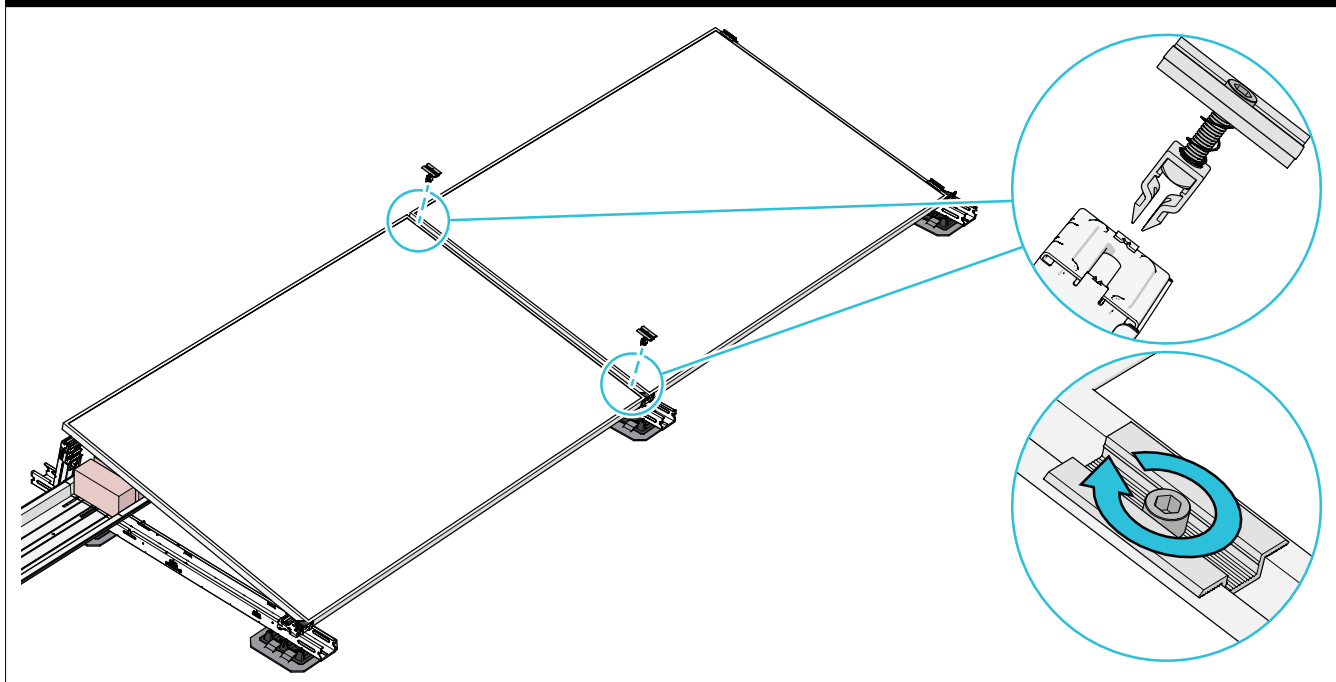



## 5. DE VOLGENDE ZONNEPANELEN MONTEREN

- 1 Plaats het zonnepaneel rechtop op twee lage bases tussen de geleiders.
- 2 Laat het zonnepaneel voorzichtig zakken op de hoge basisen.

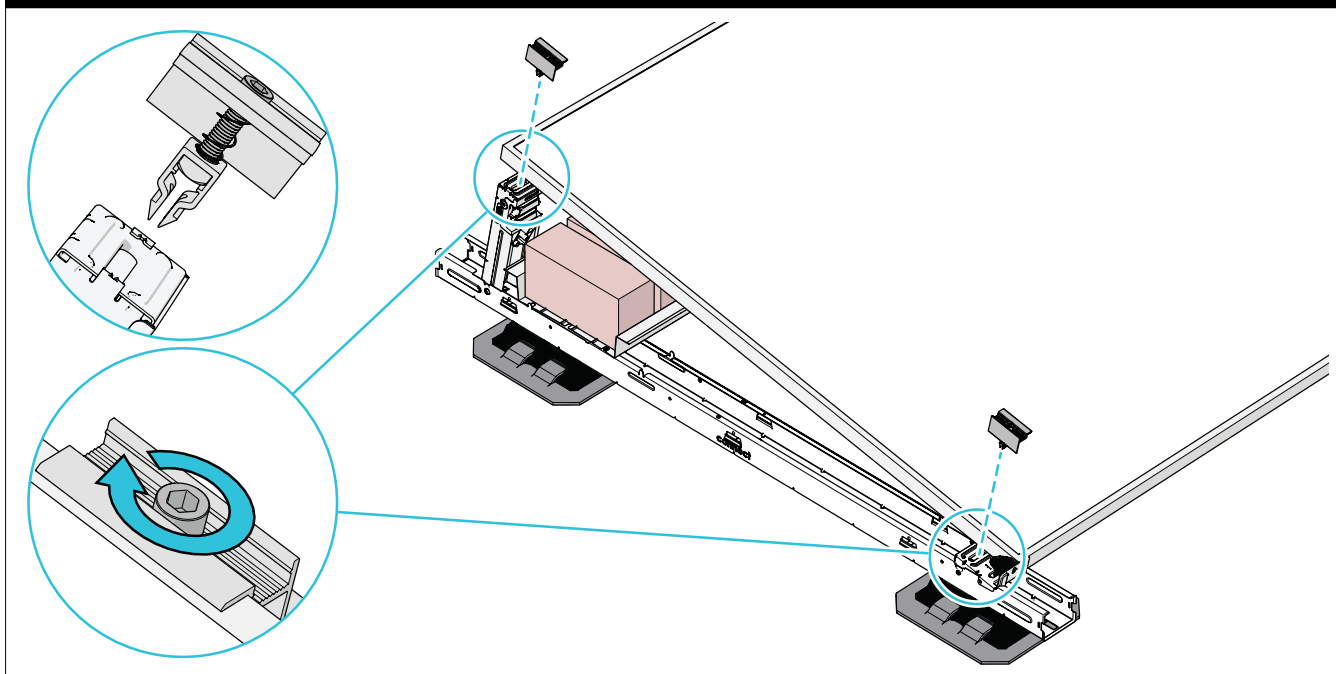


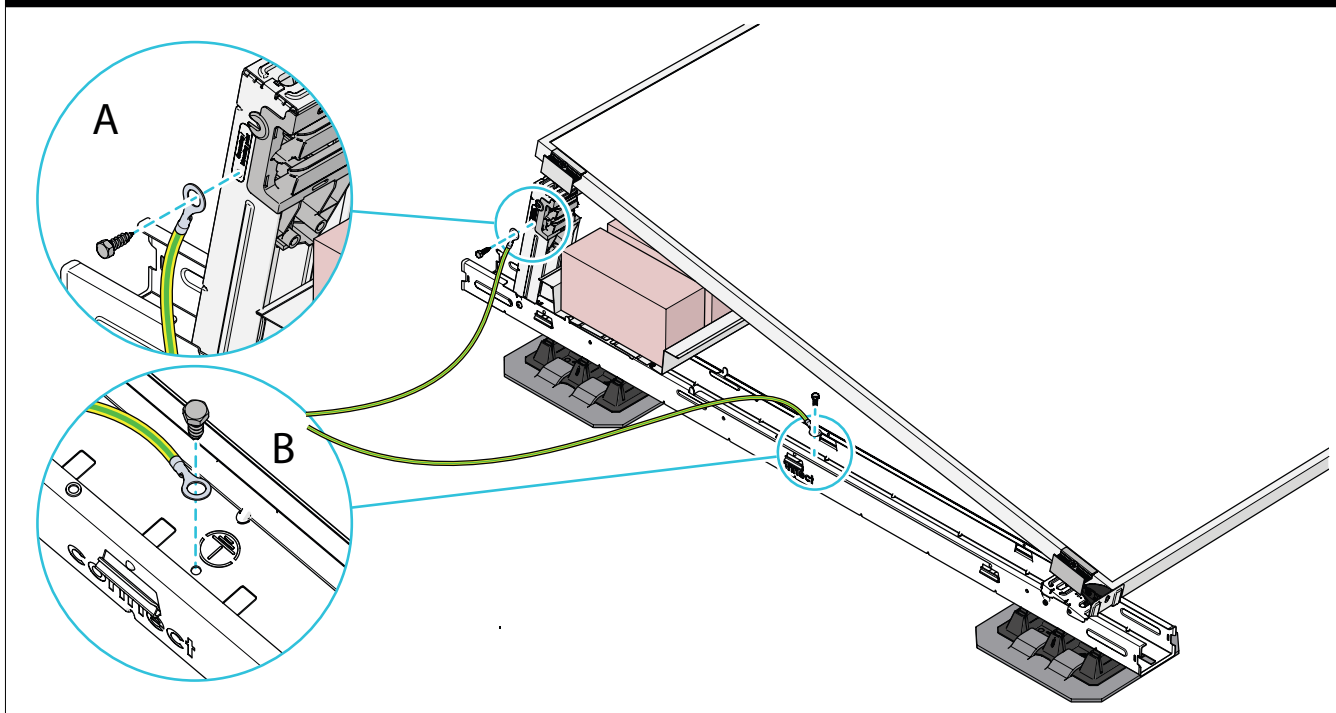
- 3** Monteer de eindklemmen op de hoge en lage basis en draai de schroef vast met een 6 mm zeskantig gereedschap/boor. Pas een koppel van 8 Nm toe.



 Herhaal stappen 5.1. - 5.3. voor elk paneel van de rij.

- 4** Monteer de eindklemmen op de hoge en lage basis en draai de schroef vast met een 6 mm zeskantig gereedschap/boor. Pas een koppel van 8 Nm toe.



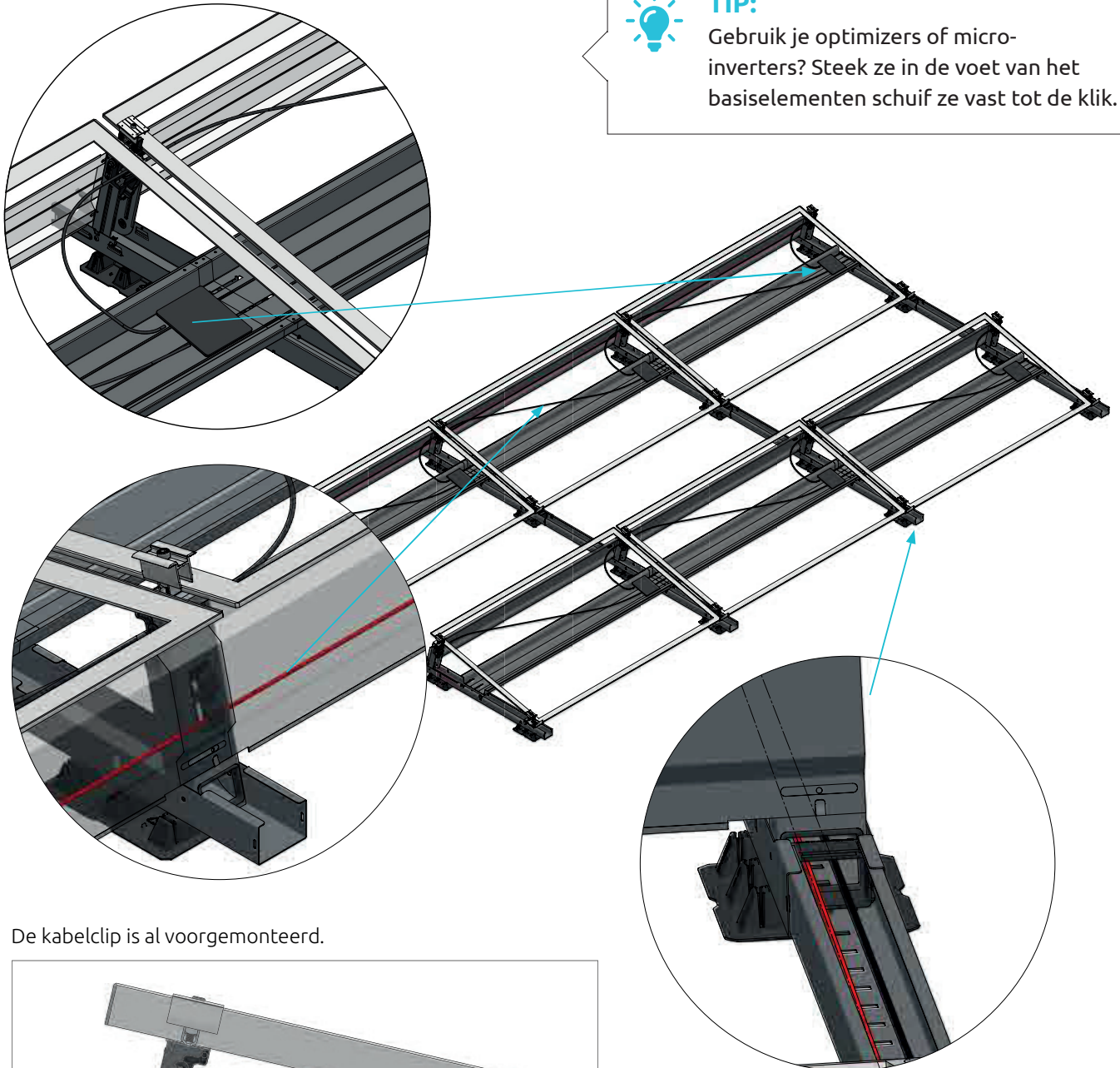
**5** Bevestig een aardingskabel aan de hoge basis (A) of het basiselement (B) van elk zonnepaneelveld.

## STAP 6: KABELMANAGEMENT

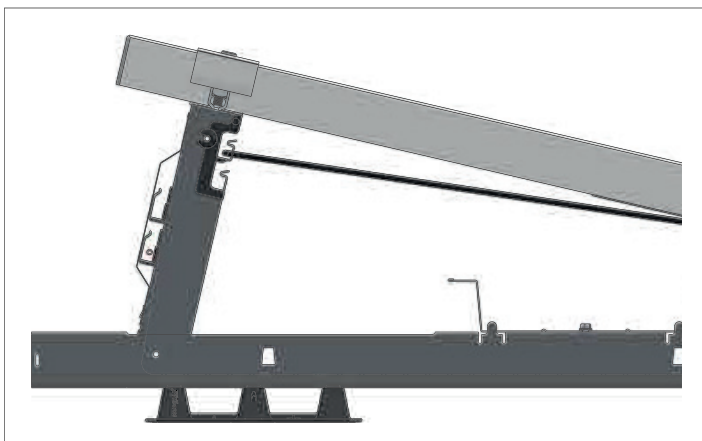
Leg de string-kabel door de bovenste nok van de kabelgeleider aan de binnenkant van de staander. De retour-kabel kan dan makkelijk buitenom via de kabelgeleider aan de voorkant. In de kabelgoot is afgeschermdde ruimte voor de rest van de bekabeling.

**TIP:**

Gebruik je optimizers of micro-inverters? Steek ze in de voet van het basiselementen schuif ze vast tot de klik.



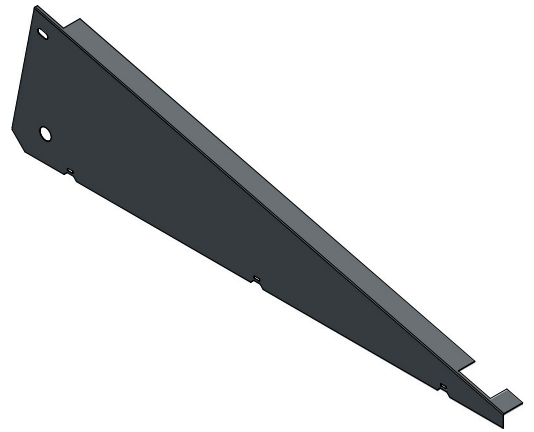
De kabelclip is al voorgemonteerd.



## OPTIES

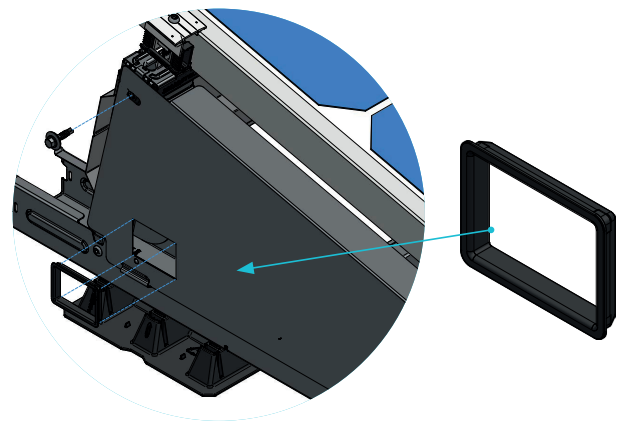
### ZIJPLATEN

Zijplaten zijn een optie. Gebruik je ze wel, klik ze dan onderin het basiselement en zet ze met één schroef vast in het montagepunt in de staander.



### DOORVOERTULE

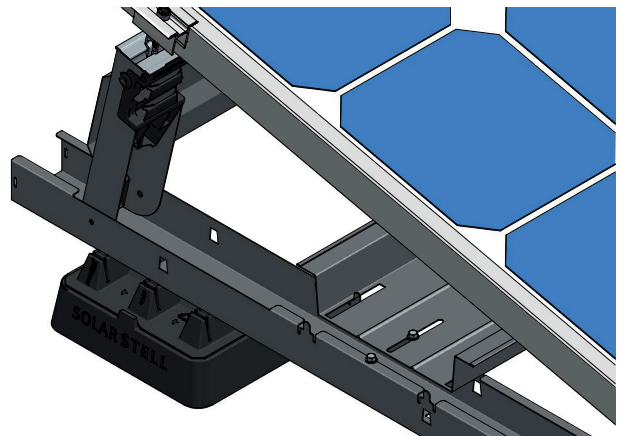
Doorvoertules zijn er voor zijplaten en basiselementen. Daarmee geleid je de bekabeling zonder kans op insnijden of breuk.



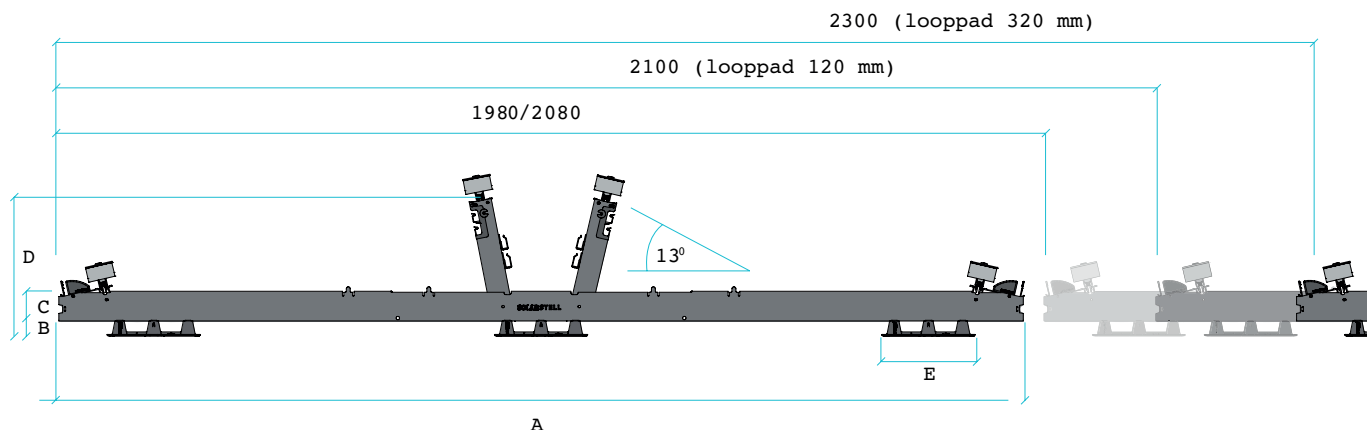
### OPHOGBLOK

Werk je in grind of is er een andere reden dat je het montagesysteem hoger wilt plaatsen? Gebruik dan onze ophoogblokken. Ze passen precies onder de voetjes van het basiselement.

Ophoogblok is alleen geschikt voor grinddaken, niet voor PVC daken.



## SPECIFICATIES



Paneelformaten min-max				
Cellen	Lengte	Breedte		Dikte
		(art. 500150)	(art. 500155)	
60 landscape	1580-179	tot 1005	tot 1055	32-45
72 landscape	1987-2080	tot 1005	tot 1055	32-45

Afmetingen basiselementen			
A	1960 of 2060 m	D	305 mm
B	32 mm	E	140 mm
C	68 mm		

Koppelstuk	Basiselement 1980		Basiselement 2080		Basiselement 2280	
	Hart op hart	Tussenafstand	Hart op hart	Tussenafstand	Hart op hart	Tussenafstand
Oost-west (art. 500050)	1980	0	2080	0	2280	0
1320 (art. 500013)	2120	130	2220	130	2420	130
1500 (art. 500015)	2290	310	2390	310	2590	310
1700 (art. 500017)	2500	520	2600	520	2800	520



## DISCLAIMER

### BLUBASE

- Deze handleiding is een algemene leidraad (en dus niet project specifiek) voor het eenvoudig en efficiënt plaatsen van zonnepanelen met het Blubase montagesysteem. Er kunnen geen rechten aan ontleend worden.
- De maximale gebouwhoogte voor het plaatsen van het Blubase connect montagesysteem is 12 meter. Neem voor hogere gebouwen vooraf contact op met Blubase voor projectgericht maatwerk.
- Indien het platdak een grotere hellingshoek heeft dan 4 graden dan dient het Blubase connect montagesysteem te worden vastgezet/verankerd om verschuiving tegen te gaan.
- Voor de ballastberekening is een online calculatietool beschikbaar. Hoewel deze tool is ontwikkeld in samenwerking met TNO-bouw met inachtneming van NEN 7250 zijn de uitkomsten uitsluitend als leidraad bedoeld. Blubase levert dan ook geen ballast materiaal.

### BELANGRIJK

- Bij het plaatsen van zonnepanelen op of aan een bestaand gebouw wordt een wijziging aangebracht in de gebouwbelasting en/of de -constructie. Het is dan ook aan te bevelen om de statische berekeningen van een bestaand gebouw door een specialist te (laten) actualiseren, rekening houdend met de te plaatsen zonnepanelen en actuele regelgeving zoals NEN6702, NEN7250, NEN1991-1-4+A1+C2:2011/NB:2011 en NPR 6708:2013 in het bijzonder voor wind-, sneeuw- en water belasting.
- De verzekeraar van het gebouw dient vooraf te worden gecontacteerd.
- Onder meer de volgende bouwkundige zaken dienen gecheckt en goedgekeurd te worden in relatie tot de bestaande bouwkundige voorzieningen:
  - De additionele gewichtslast van het gehele te plaatsen PV-systeem
  - Wijziging in de geometrie van het dakvlak
  - Winddruk, sneeuw- en waterbelasting met simulatie van accumulatie
  - De optredende lasten voor constructie, dakbedekking en isolatie tijdens de installatie
  - De geschiktheid van dakbedekking en isolatie ter plekke (puntdruk) van de contact punten van het montage systeem met de bestaande constructie
  - De gevolgen van thermische werking van gebouw en PV-systeem op elkaar
  - De gevolgen van eventuele trillingen van gebouw en/of PV-systeem



**blubase**<sup>™</sup>

Siegenstraat 5 | 8028 PT Zwolle

t. +31 (0)85 800 0 501 | e. [info@blubase.com](mailto:info@blubase.com)

[www.blubase.com](http://www.blubase.com)