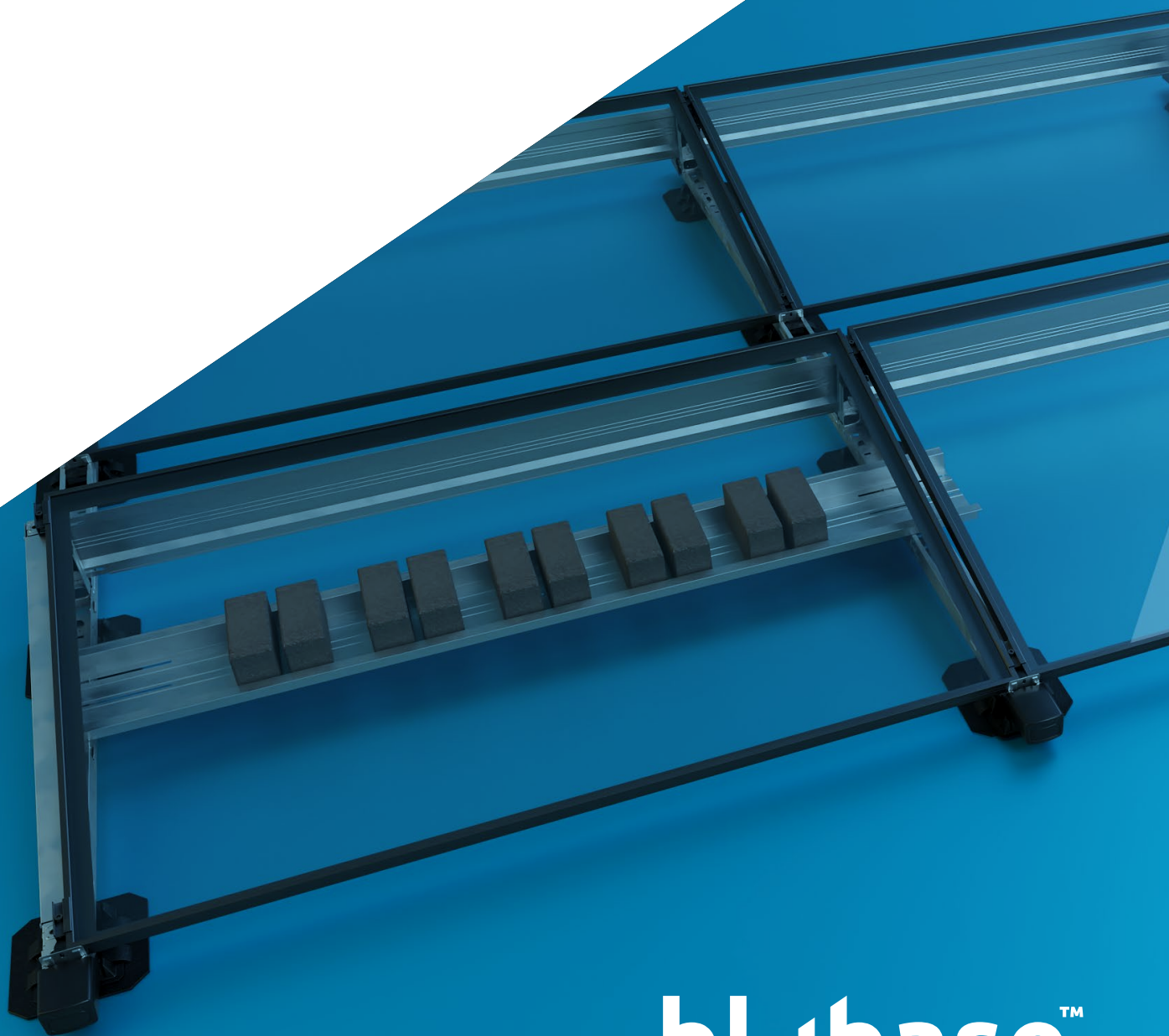


# Connect XL<sup>®</sup>

Enkel landscape  
Handleiding



**blubase**<sup>™</sup>  
STRONG IN SOLAR SUPPORT

# INHOUDSOPGAVE

<b>VOORWOORD</b>	<b>3</b>
Over dit document	3
Overige relevante documenten	3
Gebruikte symbolen in deze handleiding	4
<b>GARANTIE EN AANSPRAKELIJKHEID</b>	<b>4</b>
Garantie	4
Aansprakelijkheid	4
<b>PRODUCTINFORMATIE</b>	<b>5</b>
Bedoeld gebruik	5
Specificaties	5
Eisen aan de werkomgeving	5
<b>SYSTEEM EN TOEPASSING</b>	<b>6</b>
1. Onderdelen	6
<b>VEILIGHEID</b>	<b>7</b>
1. Persoonlijke veiligheidsuitrusting	7
2. Veiligheidswaarschuwingen en -voorschriften	7
<b>INSTALLATIE</b>	<b>8</b>
1. Voorbereiding	8
2. Plaats de basiselementen	10
3. Plaats ballast	15
4. Zonnepanelen monteren	17
5. Achterplaten plaatsen	21
6. Zijplaten plaatsen	23
7. Plaatsen eindkappen	24
<b>BIJLAGEN</b>	<b>25</b>
<b>A. KABELMANAGEMENT</b>	<b>25</b>
<b>B. LIJST MET RESERVEONDERDELEN</b>	<b>26</b>

# VOORWOORD

## OVER DIT DOCUMENT

In deze handleiding vind je de installatie-instructies voor het Blubase Connect XL montagesysteem voor zonnepanelen op platte daken met dakbedekking van beton, bitumen, EPDM en PVC. Bij andere dakbedekkingen, neem contact op met je leverancier.

Het montagesysteem is geschikt voor het monteren van zonnepanelen in enkele landscape-opstelling.

Deze instructies zijn bedoeld om te worden uitgevoerd door gekwalificeerd technisch personeel.

Je kunt de laatste versie van deze handleiding downloaden via [www.blubase.com](http://www.blubase.com).

## OVERIGE RELEVANTE DOCUMENTEN




Bij het installeren van het Blubase Connect XL montagesysteem heb je naast deze handleiding de volgende documenten nodig:

- Het projectplan, dat je kunt maken in de calculator op <https://calculator.blubase.com>.
- De installatiehandleidingen van de zonnepanelen, omvormers en eventuele andere componenten.

Tijdens de installatie van het montagesysteem is het belangrijk om de installatiehandleiding, de installatiehandleiding van de componenten en de bijbehorende normen in acht te nemen om ongelukken te voorkomen. Besteed speciale aandacht aan (lokale) normen, voorschriften en wetgeving (onder andere):

- Bouwbesluit 2012 (per 2024: Besluit Bouwwerken Leefomgeving)
- NEN7250:2021 Bouwkundige aspecten zonne-energiesystemen
- NEN-EN 1990 Grondslagen van het constructief ontwerp
- NEN-EN 1991-1-3 Algemene belastingen – sneeuwbelasting
- NEN-EN 1991-1-4 Algemene belastingen – windbelasting
- NEN 1010:2020 Elektrische installaties voor laagspanning (HD-IEC 60364)
- NEN-EN-IEC 62305 Bliksembeveiliging
- Arbowet en Arboregeling Veilig werken en arbeidsomstandigheden
- NEN 3140 Veilige bedrijfsvoering laagspanning installaties
- Checklist VCA Veilig werken op de werkvloer
- Richtlijn Steigers & Vollandis A-bladen ladders/steigers

## GEBRUIKTE SYMBOLEN IN DEZE HANDLEIDING

	<b>Waarschuwing!</b>	Het niet opvolgen van deze instructie kan gevaarlijk letsel of grote schade aan het product tot gevolg hebben.
	<b>Let op!</b>	Het niet opvolgen van deze instructie kan letsel of schade aan het product tot gevolg hebben.
	<b>Opmerking</b>	Geeft nadruk aan een instructie.

# GARANTIE EN AANSPRAKELIJKHEID

## GARANTIE

Blubase biedt 20 jaar productgarantie. Garantie geldt volgens de garantievoorwaarden en algemene voorwaarden van Blubase. Deze zijn te vinden op de website [www.blubase.com](http://www.blubase.com).

## AANSPRAKELIJKHEID

Blubase aanvaardt geen enkele aansprakelijkheid voor schade of letsel veroorzaakt door het niet (strikt) naleven van de veiligheidsvoorschriften en -instructies in deze handleiding, dan wel door onachtzaamheid tijdens installatie van het in dit document vermelde product en de eventueel bijbehorende accessoires.




Blubase behoudt zich het recht voor dit document zonder verdere aankondiging aan te passen.

# PRODUCTINFORMATIE



## BEDOELD GEBRUIK

Het Blubase Connect XL Single montagesysteem is bedoeld voor het monteren van zonnepanelen op platte daken. Met dit montagesysteem kan je zonnepanelen met de lange zijde onder (landscape) installeren. Het montagesysteem is bedoeld om in enkele opstelling te worden geïnstalleerd.

## SPECIFICATIES

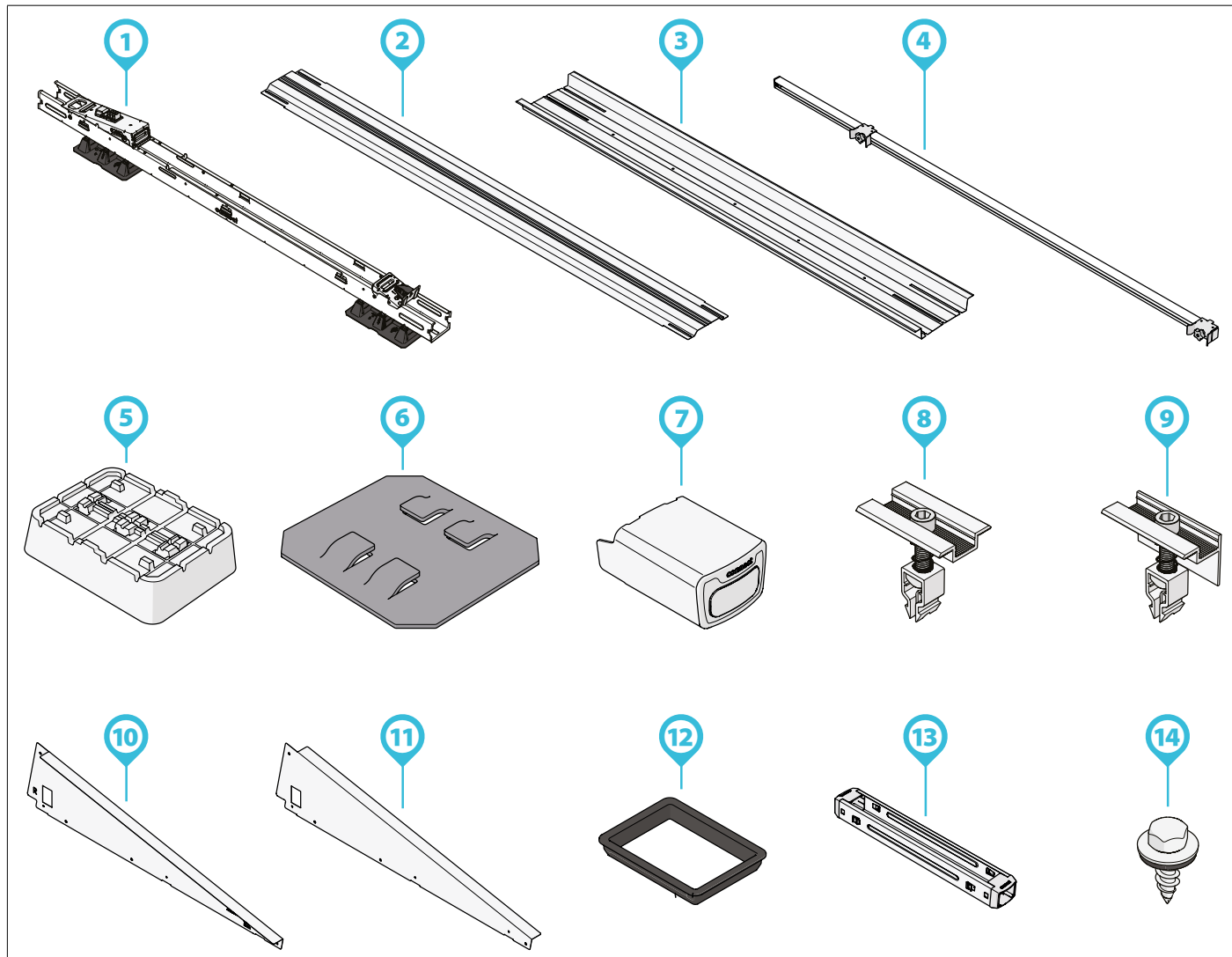
Oriëntatie zonnepanelen	Landscape
Framehoogte zonnepanelen	30 & 35 mm
Maximale afmetingen zonnepanelen	Lengte: 1663 mm - 2126 mm Breedte: 1130 mm - 1150 mm
Maximale veldafmeting	20 × 20 panelen per segment
Dakbedekking	Beton Bitumen EPDM PVC
Dakhelling	0 - 5°  Is de dakhelling >5° neem dan contact op met de leverancier.
Maximale dakhoogte	 Afhankelijk van de Eurocode-richtlijnen en nationale aanvullingen. Gebruik de calculator om de mogelijkheden van jouw project te berekenen.
Randzone	 De aan te houden randzone bereken je met de calculator.

## EISEN AAN DE WERKOMGEVING

	Het dak is in goede staat. Neem bij twijfel contact op met een expert voor een inspectie.
	De dakconstructie heeft voldoende draagkracht om de installatie te ondersteunen, rekening houdend met wind- en sneeuwbelastingen. Neem bij twijfel contact op met een bouwingenieur.

# SYSTEEM EN TOEPASSING

## 1. ONDERDELEN




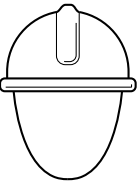



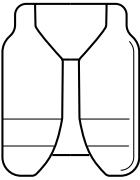

### Onderdeel

- |                            |                                |
|----------------------------|--------------------------------|
| 1) Connect XL basiselement | 8) Easy middenklem             |
| 2) Connect achterplaat     | 9) Easy eindklem               |
| 3) Connect ballastbak      | 10) Connect XL zijplaat links  |
| 4) Connect Solarsteller    | 11) Connect XL zijplaat rechts |
| 5) Connect ophoogblok      | 12) Connect doorvoertule       |
| 6) Connect frictiemat      | 13) Connect koppelstuk         |
| 7) Connect eindkap         | 14) Connect beplatingschroef   |

**i** Controleer of de juiste onderdelen in de juiste aantallen aanwezig zijn aan de hand van het projectplan uit de calculator.








# VEILIGHEID

## 1. PERSOONLIJKE VEILIGHEIDSUITRUSTING



			
Gehoorbescherming	Veiligheidshelm	Veiligheidsbril	Mondmasker
			
Veiligheidshandschoenen	Veiligheidskleding	Veiligheidsschoenen	

## 2. VEILIGHEIDSWAARSCHUWINGEN EN -VOORSCHRIFTEN

### Waarschuwing!

-  Installatiewerkzaamheden moeten altijd door ten minste twee personen worden uitgevoerd.
-  Gebruik geen onderdelen van andere montagesystemen.
-  Laat geen onderdelen weg.
-  Werk altijd volgens de geldende voorschriften voor het werken op daken.
-  Voer de installatie niet uit bij harde wind, of wanneer het dak glad of nat is.
-  Werk op het dak altijd met valbeveiliging en zo nodig met vangnetten en randbeveiliging.
-  Gebruik altijd een tilhulp of hijsinstallatie bij het verplaatsen van zwaar materiaal.

### Let op!

-  Loop nooit op het systeem of op de zonnepanelen.
-  Blubase is in geen geval verantwoordelijk voor de toepassing en/of combinatie van de bliksembeveiliging op het dak. Raadpleeg de expertise van je specialist en zorg ervoor dat een veilige installatie kan worden gegarandeerd volgens EN-IEC 62305 en NEN 1010 (NPR5310 - deel 712 par.6.3).

# INSTALLATIE

## 1. VOORBEREIDING

### 1 Controleer het dak.

- |                          |   |
|--------------------------|---|
| <input type="checkbox"/> | Het dak is in goede conditie.   |
| <input type="checkbox"/> | De dakconstructie heeft voldoende draagcapaciteit om de installatie te dragen, rekening houdend met wind- en sneeuwbelasting. |

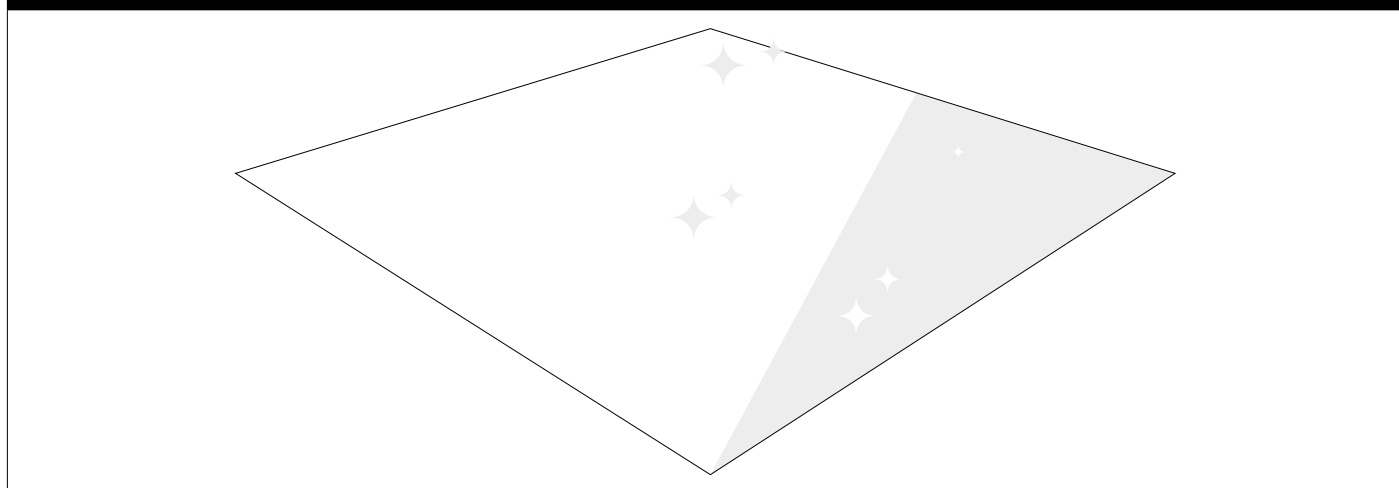
### 2 Controleer het projectplan en de onderdelen.

- |                          |   |
|--------------------------|---|
| <input type="checkbox"/> | Controleer het projectplan.                             |
| <input type="checkbox"/> | Controleer of alle onderdelen aanwezig zijn (pagina 5). |

### 3 Leg het benodigde gereedschap klaar.




				
Slaglijnmolen	Stift of krijt	Bezem	Rolmaat	Waterpomptang

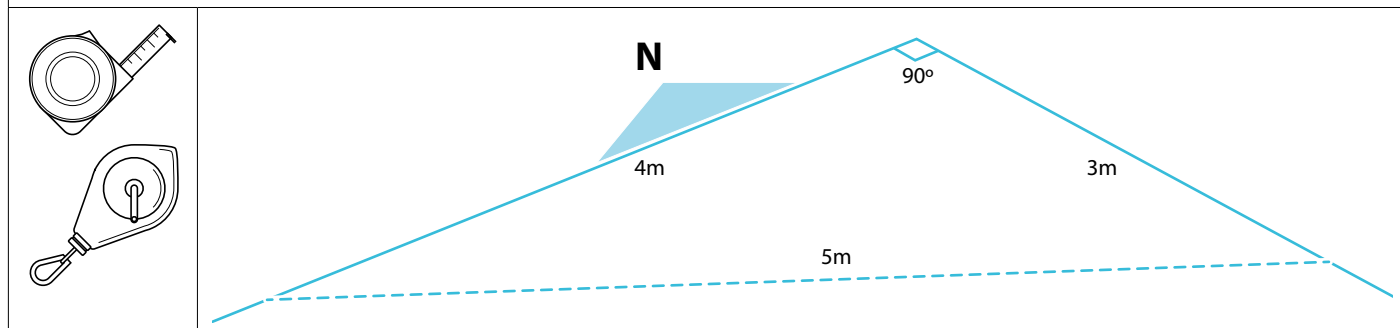
### 4 Maak het dak schoon.






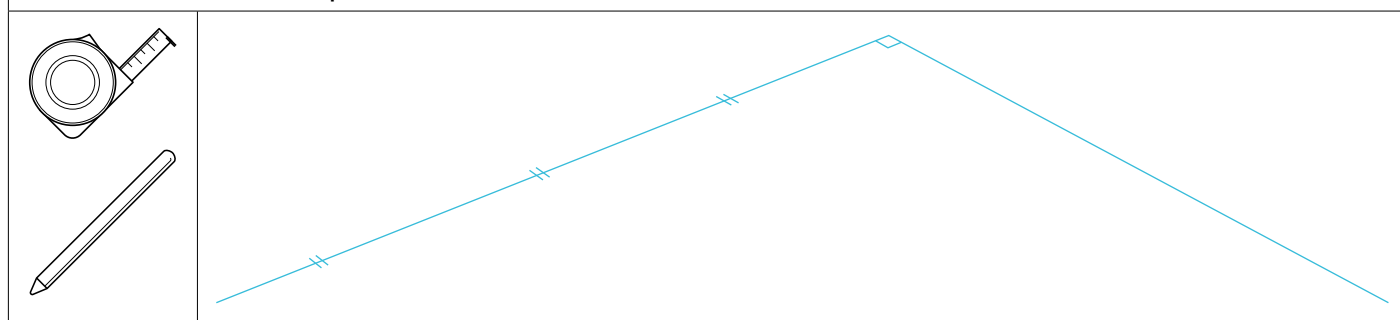
### 5 Teken de lijnen van het veld af, let op de oriëntatie van de noord-pijl.

-  Gebruik de 3-4-5-vuistregel om er zeker van te zijn dat de hoek tussen je loodlijnen 90 graden is.
-  Raadpleeg het projectplan om de positie van de basiselementen voor uw project te bepalen.
-  Ga uit van het projectplan voor het startpunt van de installatie.




### 6 Markeer de positie van het eerste Connect XL-basiselement.

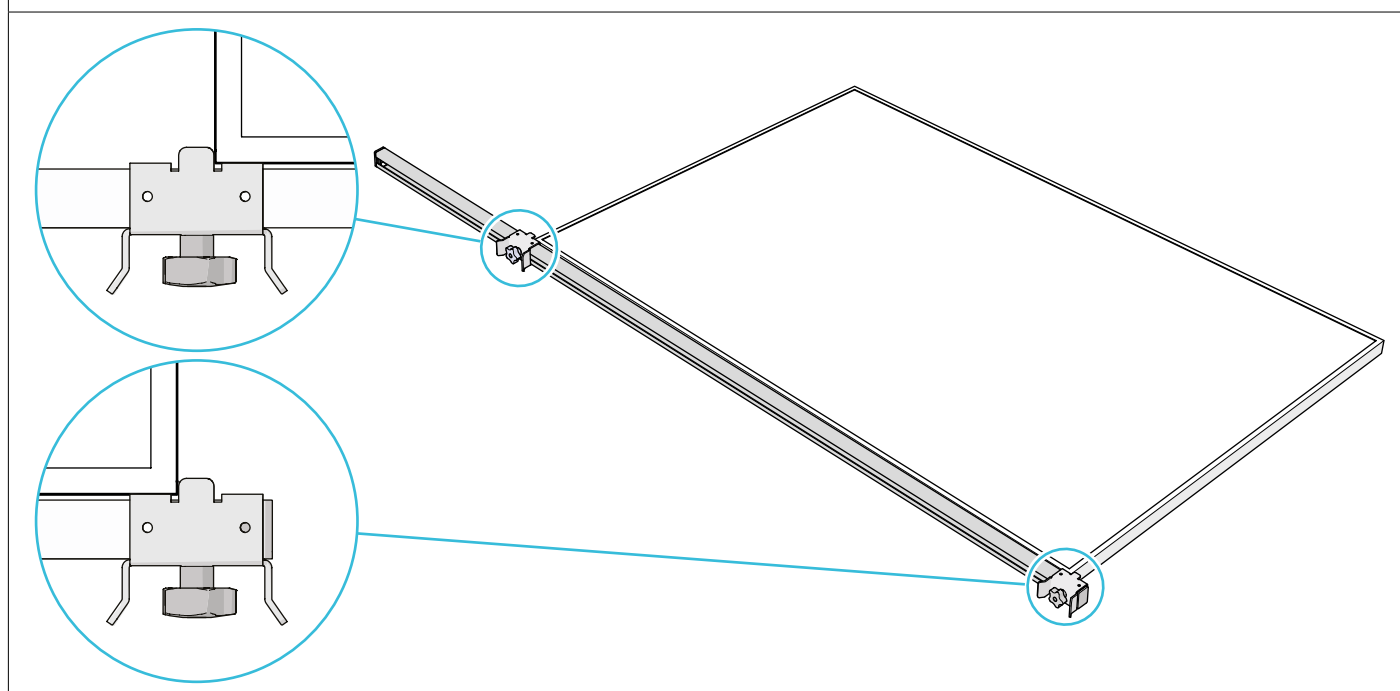
-  Houd rekening met de randzone. Raadpleeg het projectplan om de positie van het eerste basiselement te bepalen.



### 7 Lijn de beugels van de Solarsteller uit met de hoeken van een zonnepaneel.

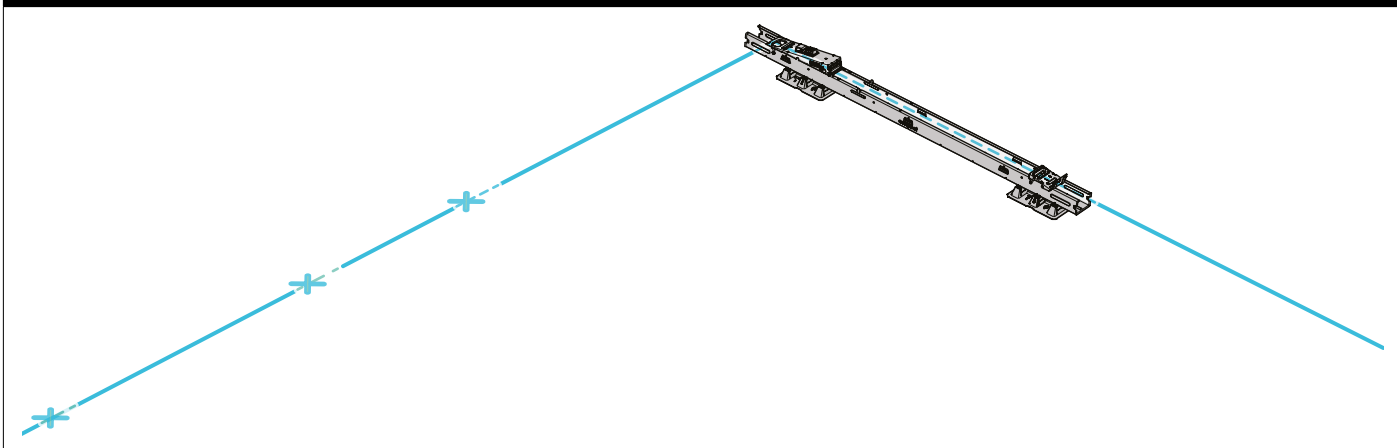
### 8 Dupliceer de afstand voor alle Solarstellers.

-  Tip: vaak worden zes Solarstellers gebruikt om de basiselementen eenvoudig uit te lijnen en te installeren.

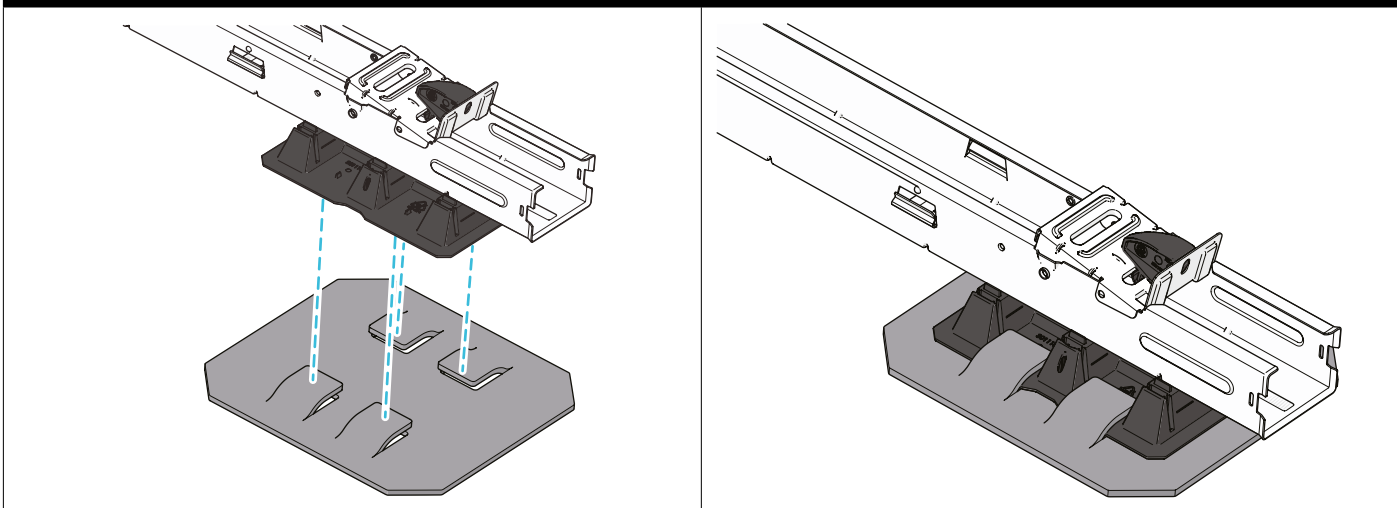


## 2. PLAATS DE BASISELEMENTEN

- 1 Plaats het eerste basiselement op het dak en lijn het basiselement uit met de gemarkeerde lijnen.



- 2 Optioneel: voeg wrijvingsmatten toe onder de basisplaten van elk basiselement.

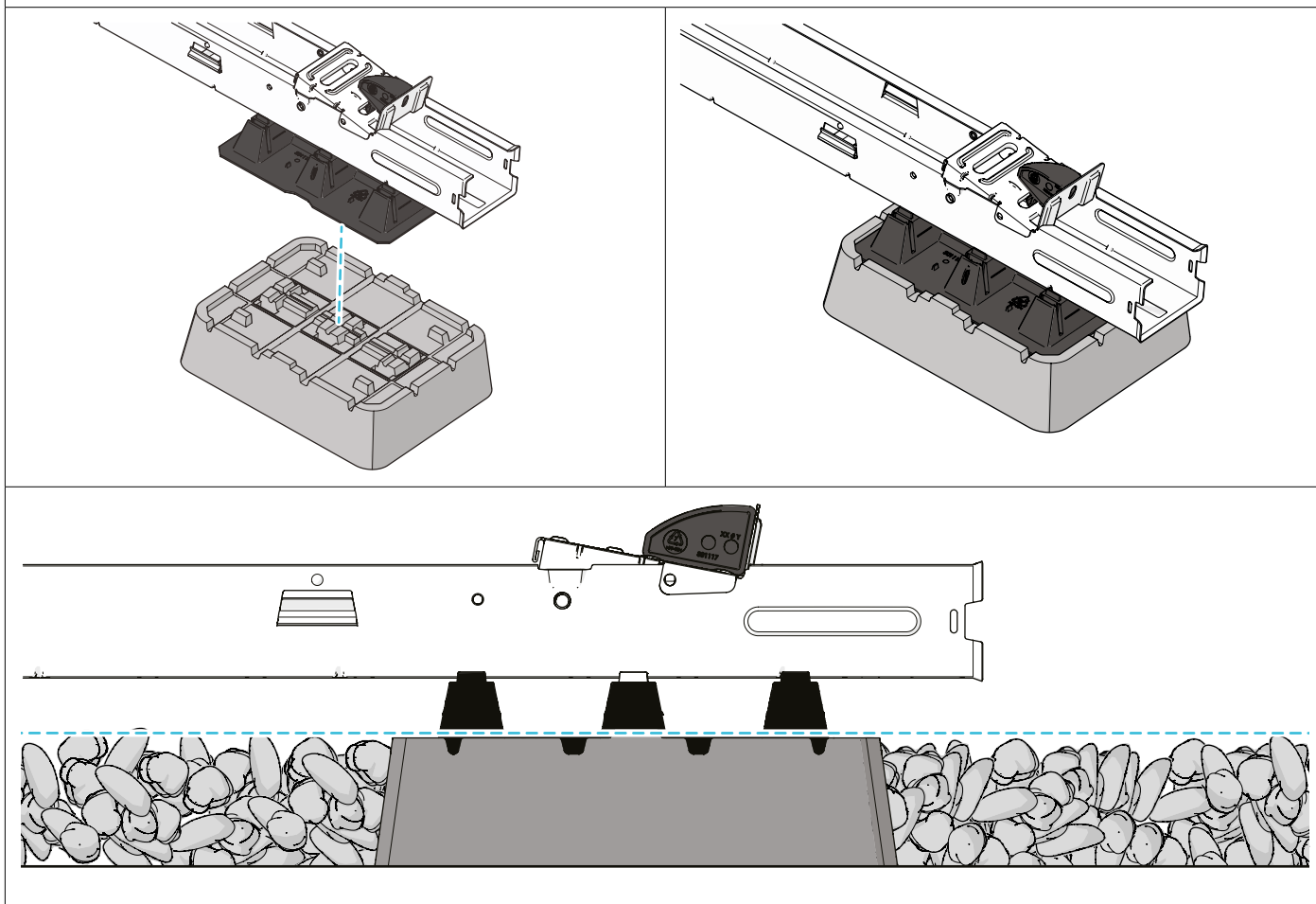


**3** Situationeel: Plaats egalisatieblokken onder de voeten van elk element bij installatie op daken met kiezels.

**4** Zorg ervoor dat de steentjes op het dak op gelijke hoogte staan met de egalisatieblokken.

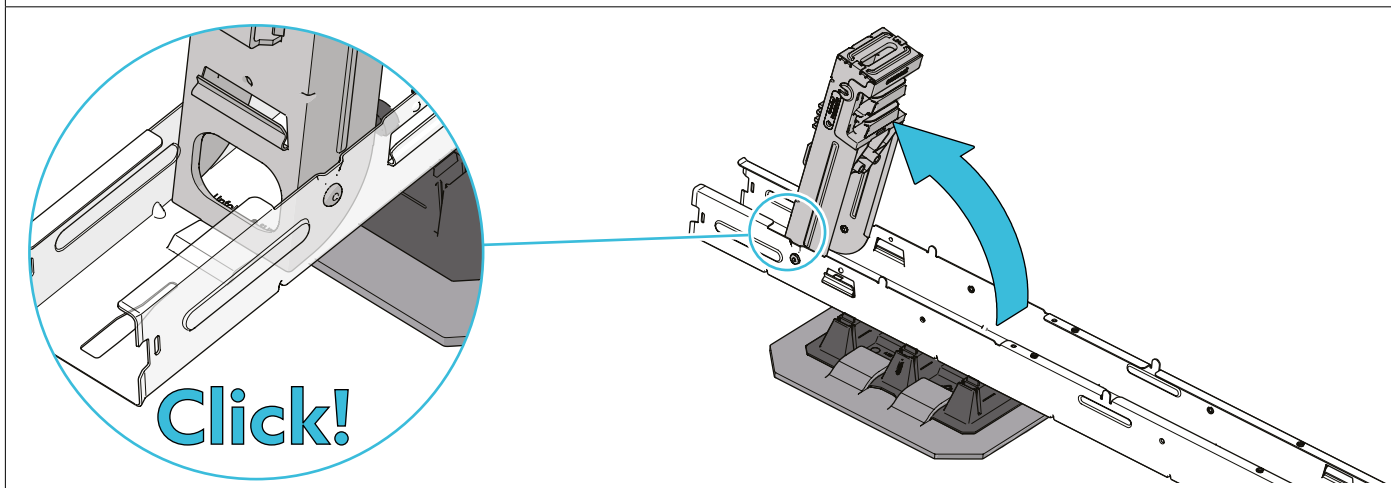
**!** Gebruik egalisatieblokken alleen op daken met kiezels. Gebruik geen egalisatieblokken om het systeem op te hogen, omdat dit de windbelasting op de zonnepanelen enorm vergroot.

**i** Verwijder alle steentjes en puin van de posities van de egalisatieblokken.

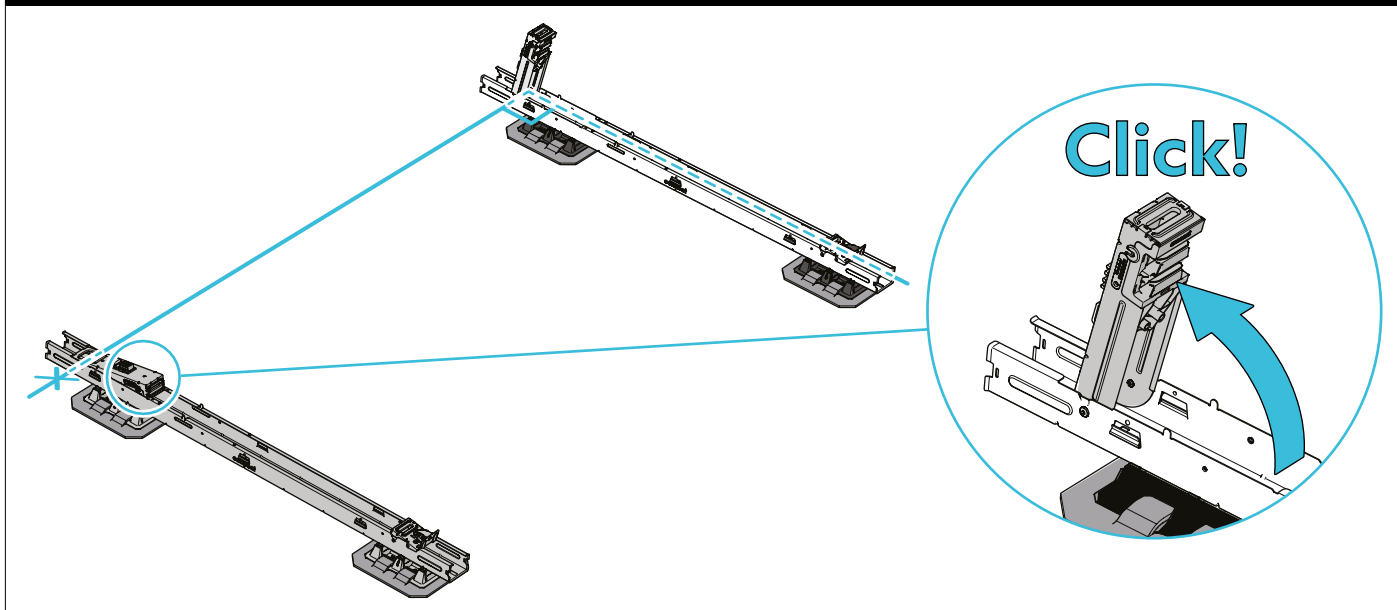


**5** Kantel de hoge basis omhoog tot deze vastklikt in staande positie.

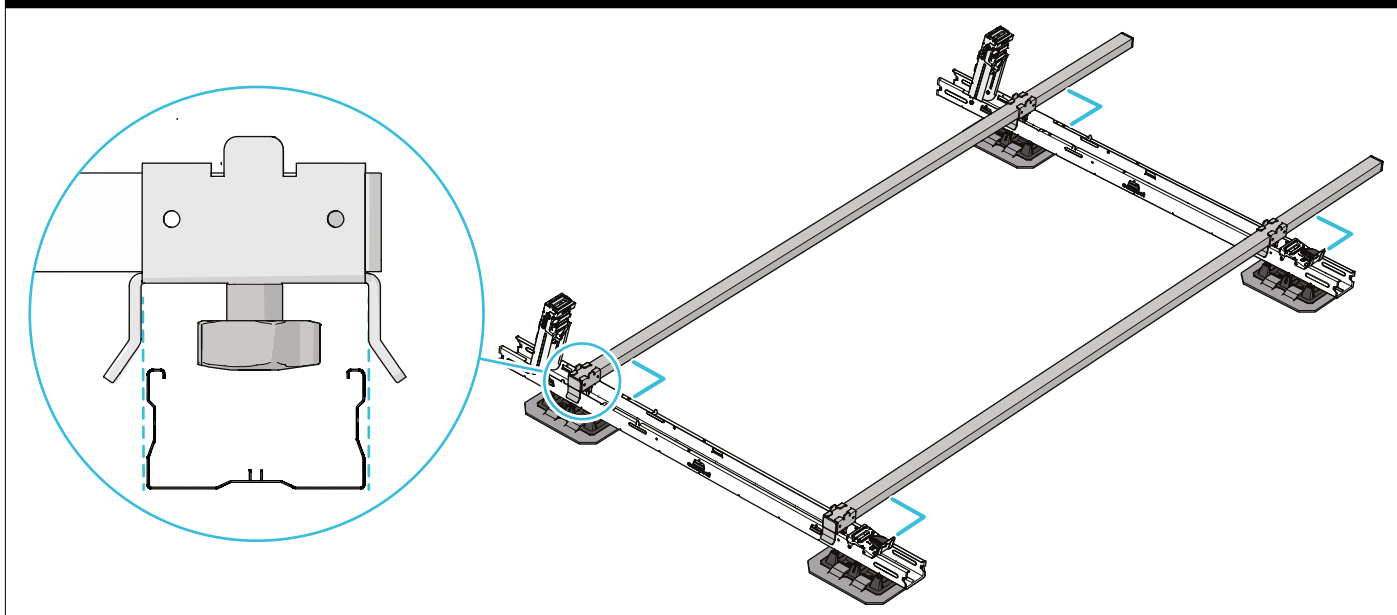
**!** Controleer of het basiselement nog steeds is uitgelijnd met de loodrechte lijnen.



- 6 Plaats het volgende basiselement op het dak.
- 7 Kantel de hoge basis omhoog tot deze vastklikt in staande positie.

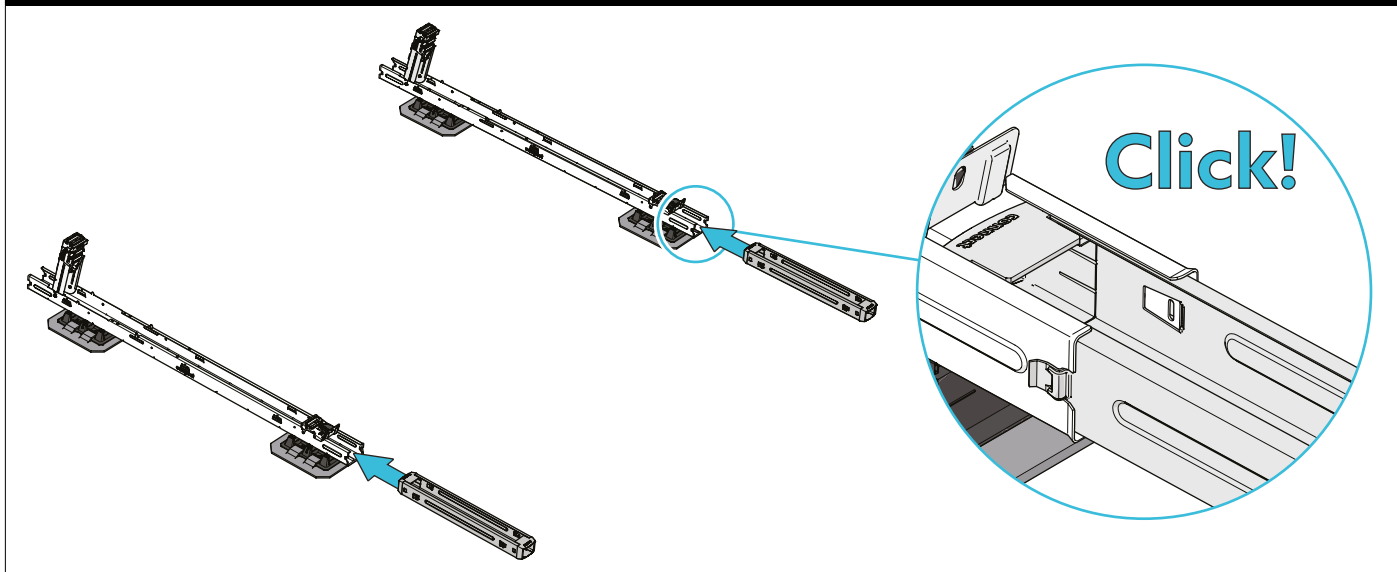


- 8 Gebruik twee Solarstellers om de basiselementen loodrecht op de juiste afstand uit te lijnen.



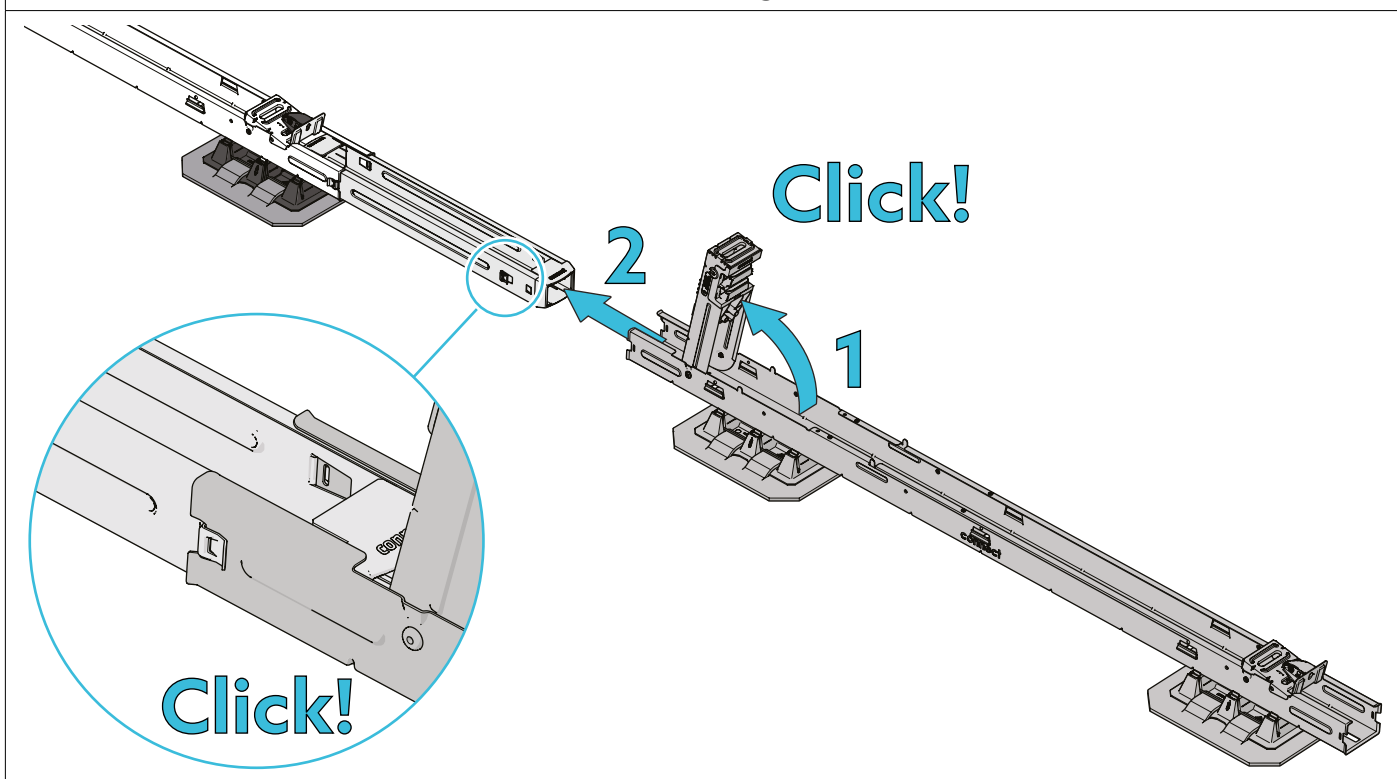
Herhaal stappen 2.1. - 2.8. voor elke module van de rij.

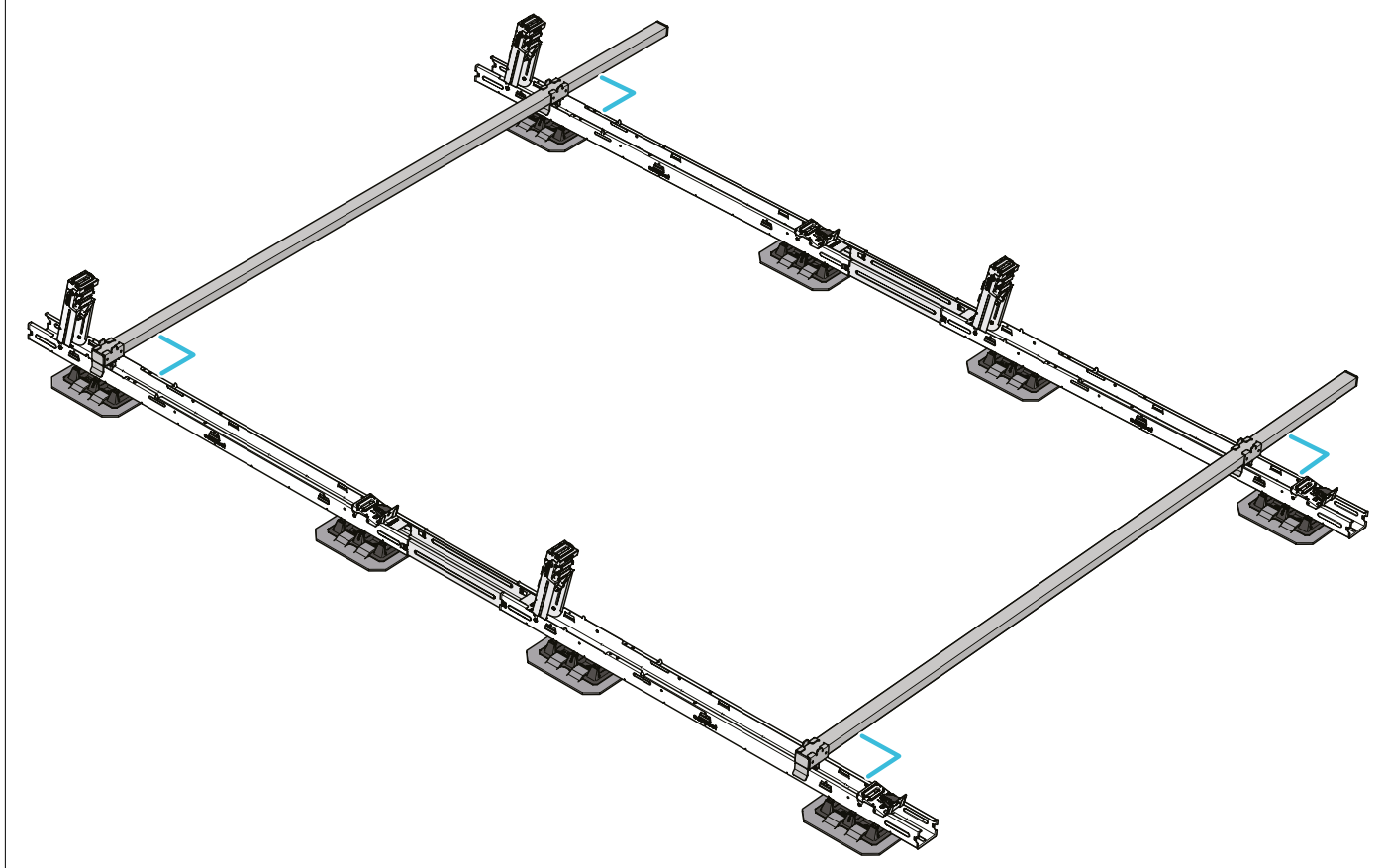
- 9 Breid het segment uit door de koppeling in het uiteinde van het baselement te steken totdat het op zijn plaats klikt.



- 10 Kantel de hoge basis van het baselement omhoog totdat het rechtop klikt.  
11 Schuif het baselement over de koppeling totdat het op zijn plaats klikt.

**!** Tip: In deze handleiding worden de baselementen in zuidelijke richting geïnstalleerd. Voor oost-west oriëntatie, draai elk tweede baselement 180 graden horizontaal.

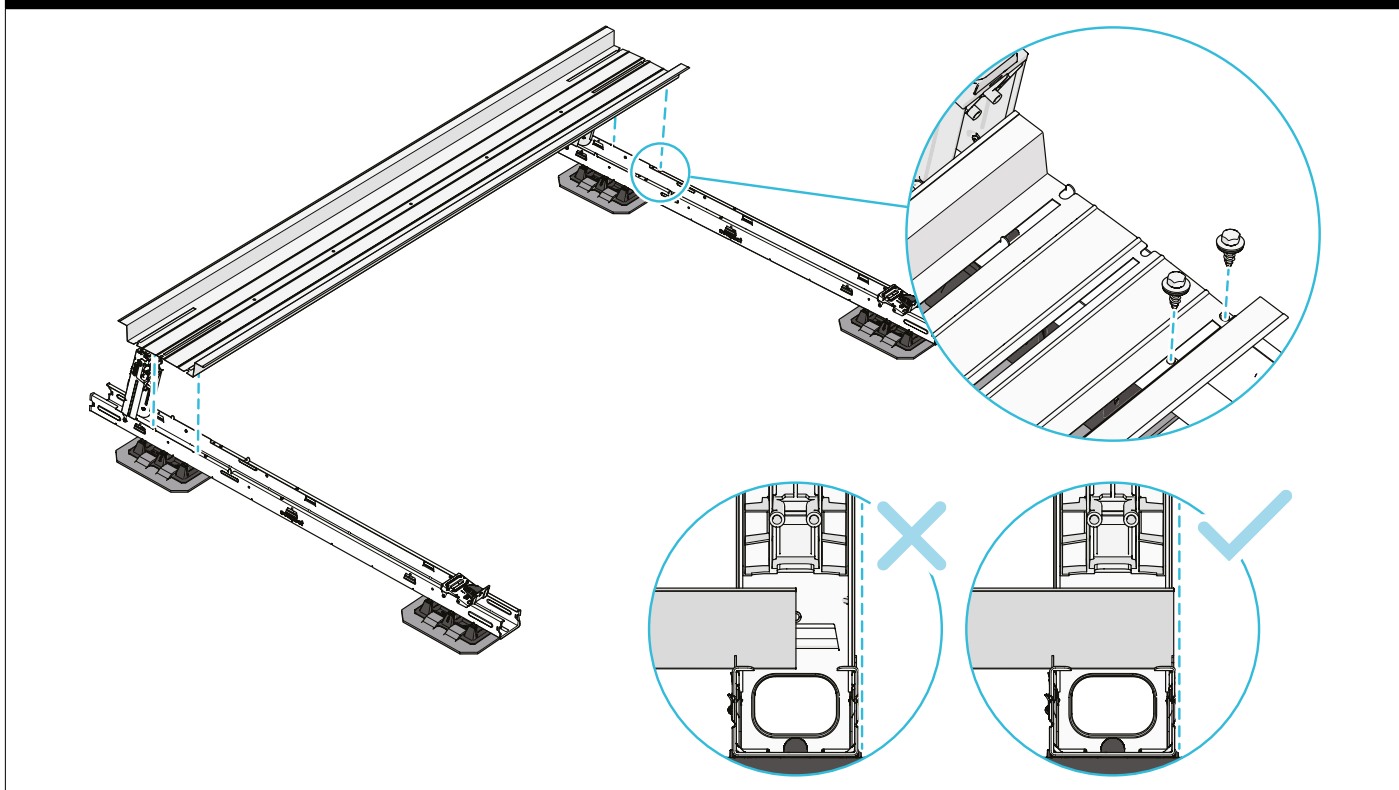


**12** Lijn de basiselementen opnieuw uit met ten minste twee Solarstellers.

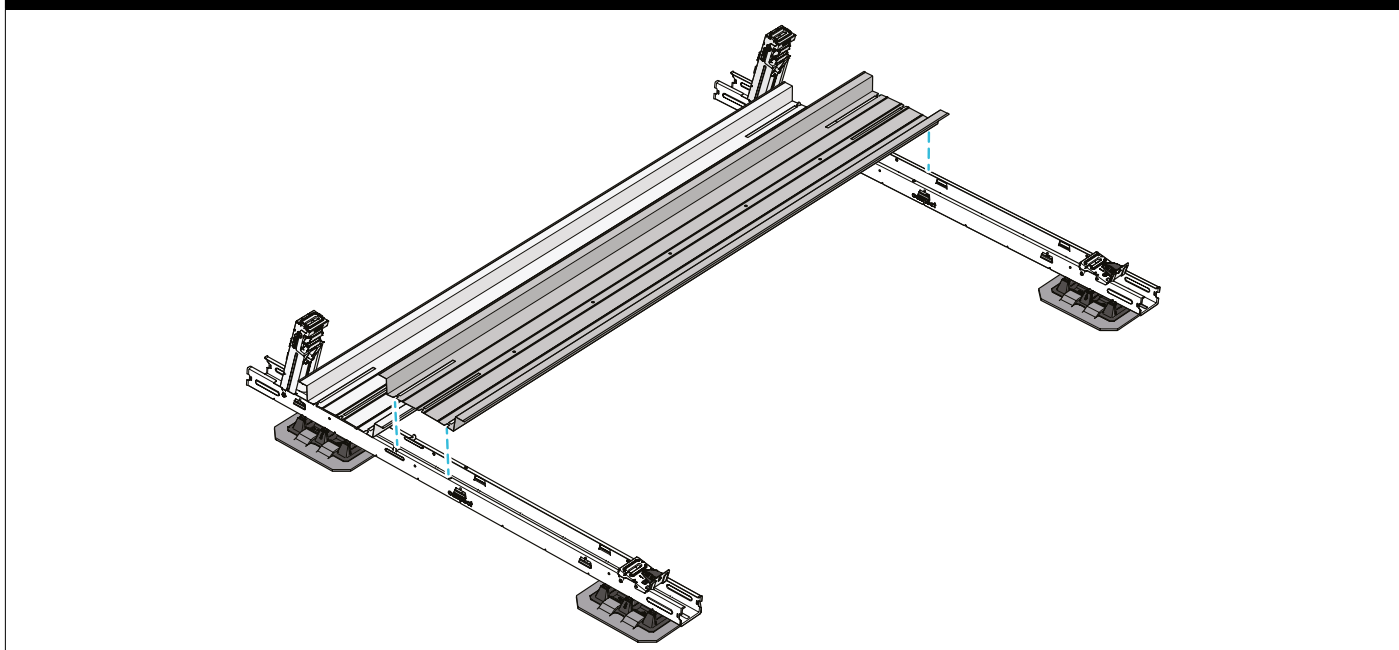
### 3. PLAATS BALLAST

**!** De calculator berekent de ballast die nodig is voor jouw project. Volg de instructies uit het projectplan van de calculator. Als er iets verandert in de lay-out van het veld zonnepanelen, dan moet de ballastering opnieuw worden berekend.

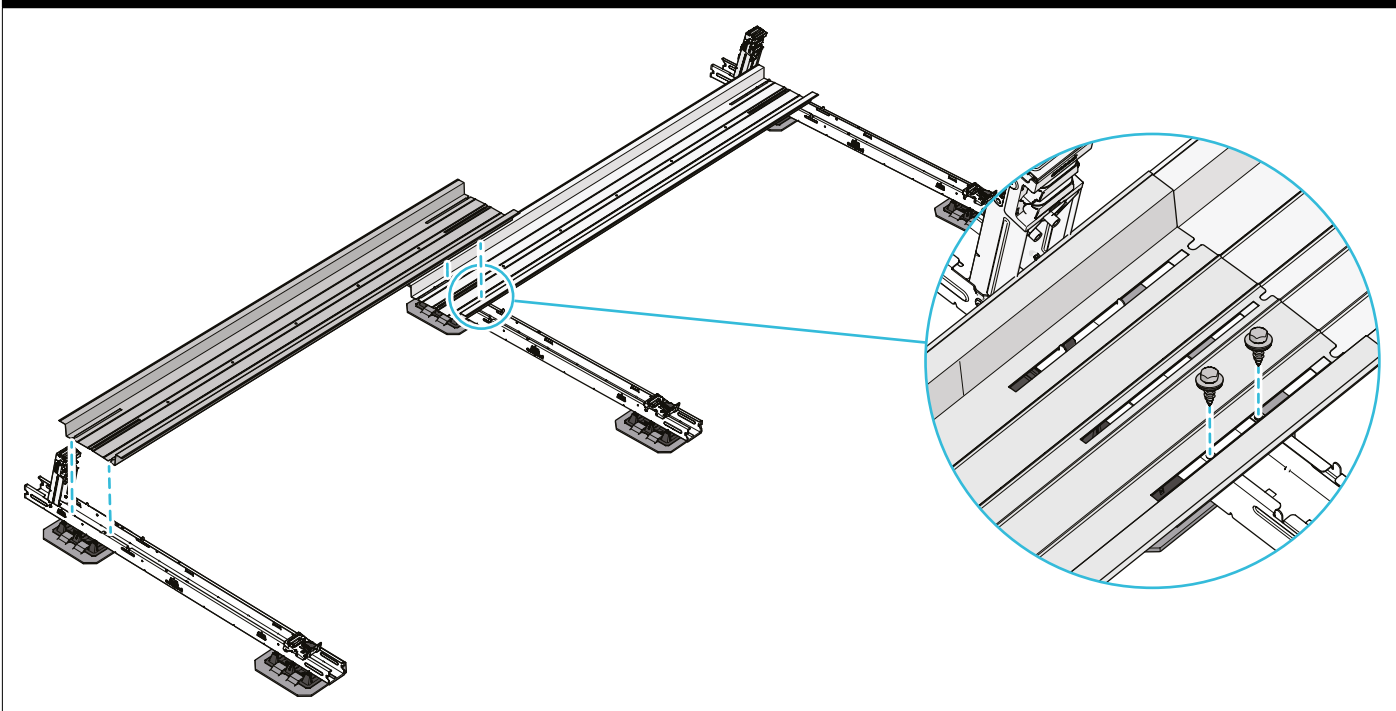
- 1 Plaats de ballastbak over het basiselement in de positie die is gespecificeerd in het projectplan.
- 2 Lijn de uitsparingen in de ballastlade uit met het gat en de lip van het basiselement.
- 3 Bevestig de ballastbak aan de module met twee schroeven.



- 4 Situationeel: Plaats een tweede ballastbak voor de eerste ballastbak.
- 5 Lijn de uitsparingen in de ballastlade uit met het gat en de lip van het basiselement.
- 6 Bevestig de ballastbak aan de module met twee schroeven.

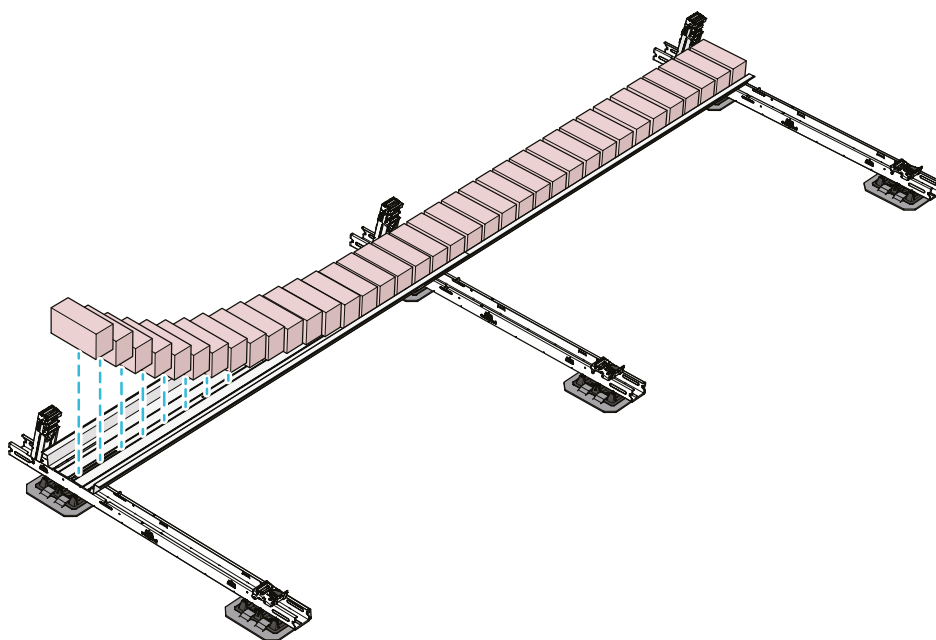


- 7 Plaats de volgende ballastbak over het volgende basiselement, waarbij de eerste ballastbak gedeeltelijk overlapt.
- 8 Lijn de uitsparingen in de ballastlade uit met het gat en de lip van het basiselement.
- 9 Bevestig de ballastbak aan de module met twee schroeven.



#### 10 Verdeel de stenen gelijkmatig over de ballastbakken.

- i** Volg het projectplan voor de vereiste posities en hoeveelheden ballast.
- i** Bij gebruik van alternatieve ballastvormen moet worden voldaan aan het berekende gewicht per tray. Bovendien moet de ballast te allen tijde goed in de trays worden geplaatst.'
- i** Plaats de stenen in de buitenste ballastbak op de platte kant, anders passen ze niet onder het zonnepaneel.



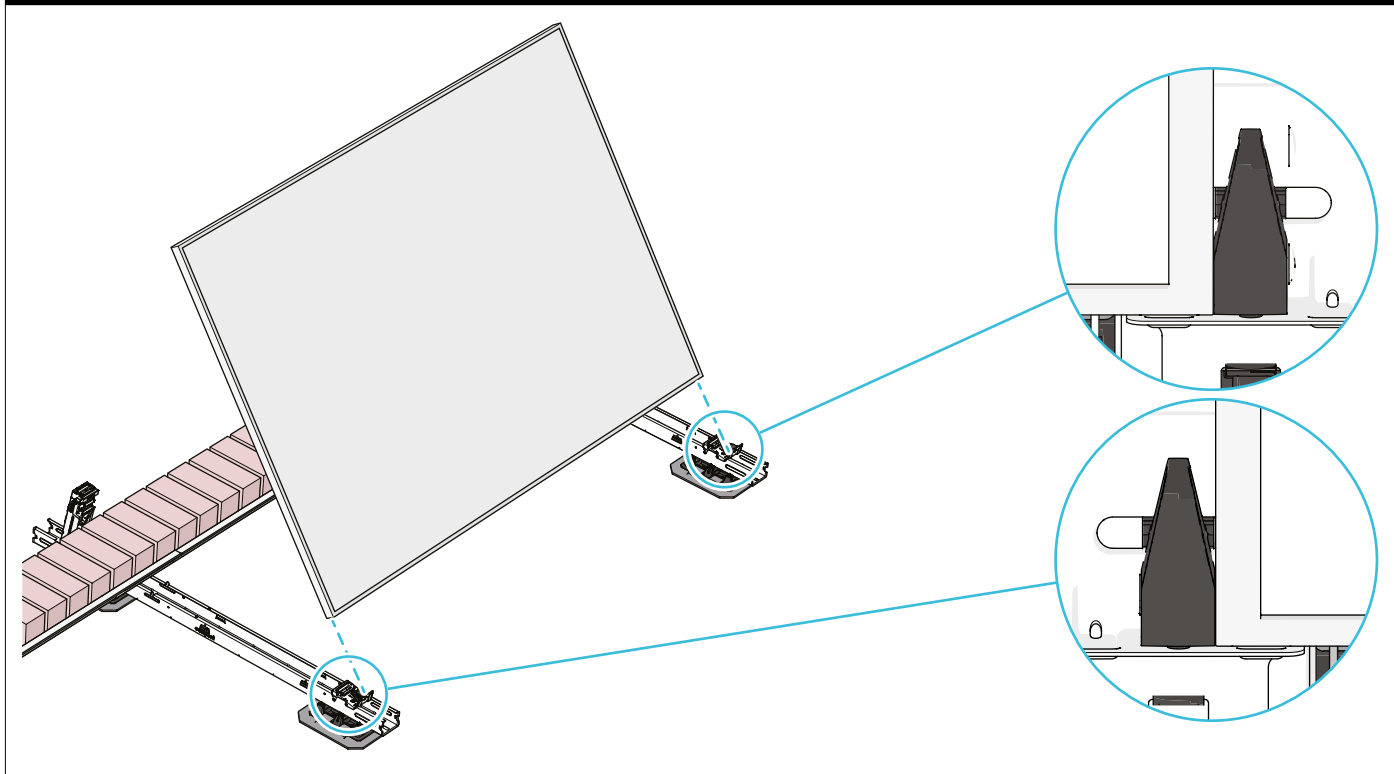
Herhaal de stappen in dit hoofdstuk voor alle basiselementen.



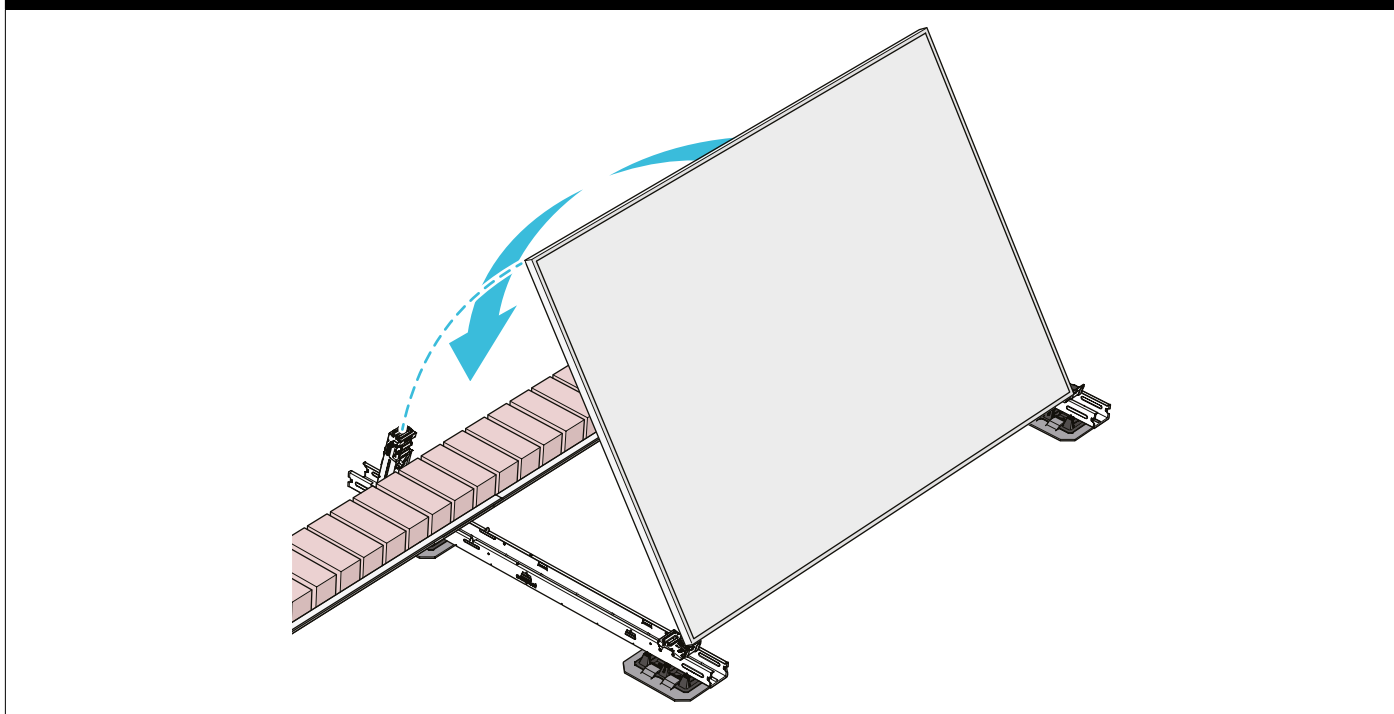
## 4. ZONNEPANELEN MONTEREN

**!** Monteer geen zonnepanelen als het in de tijd tussen het monteren van van de panelen en de winddeflectoren hard kan gaan waaien. Monteer de winddeflectoren direct na het monteren van een veld zonnepanelen.

**1** Plaats het zonnepaneel rechtop op twee lage bases tussen de geleiders.

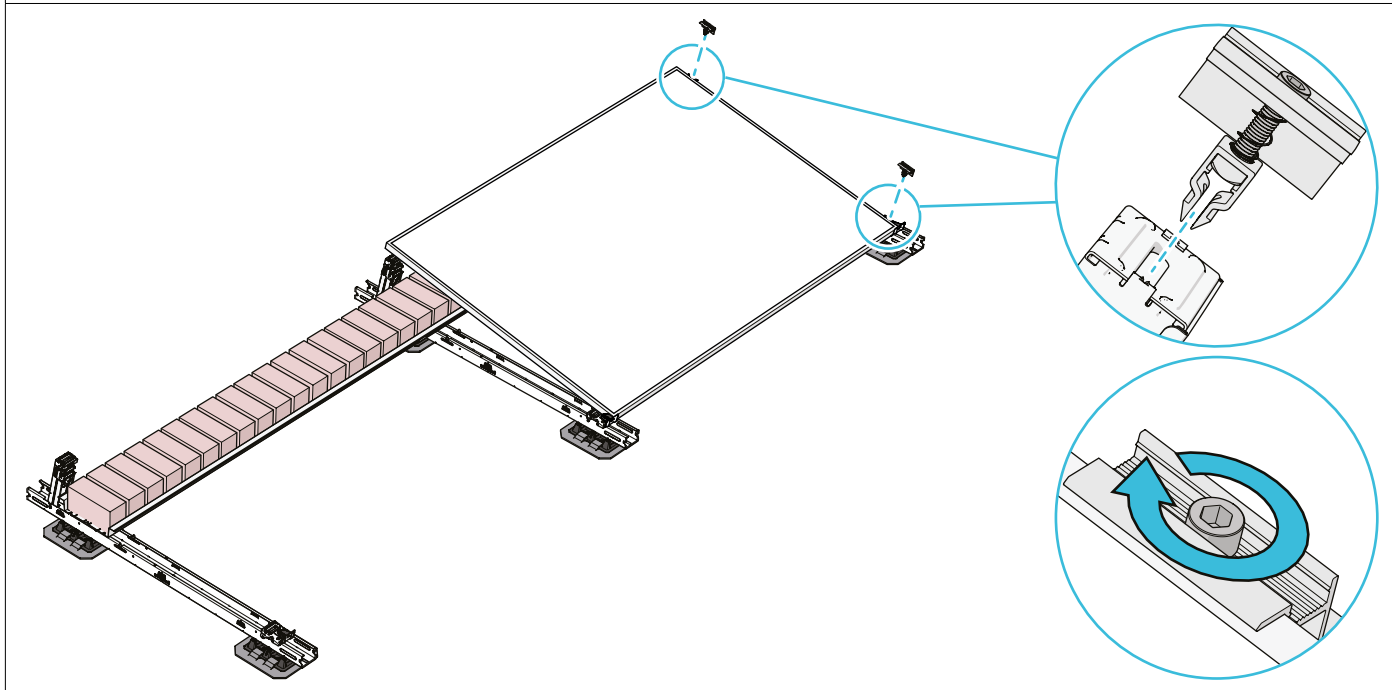


**2** Laat het zonnepaneel voorzichtig zakken op de hoge basissen.

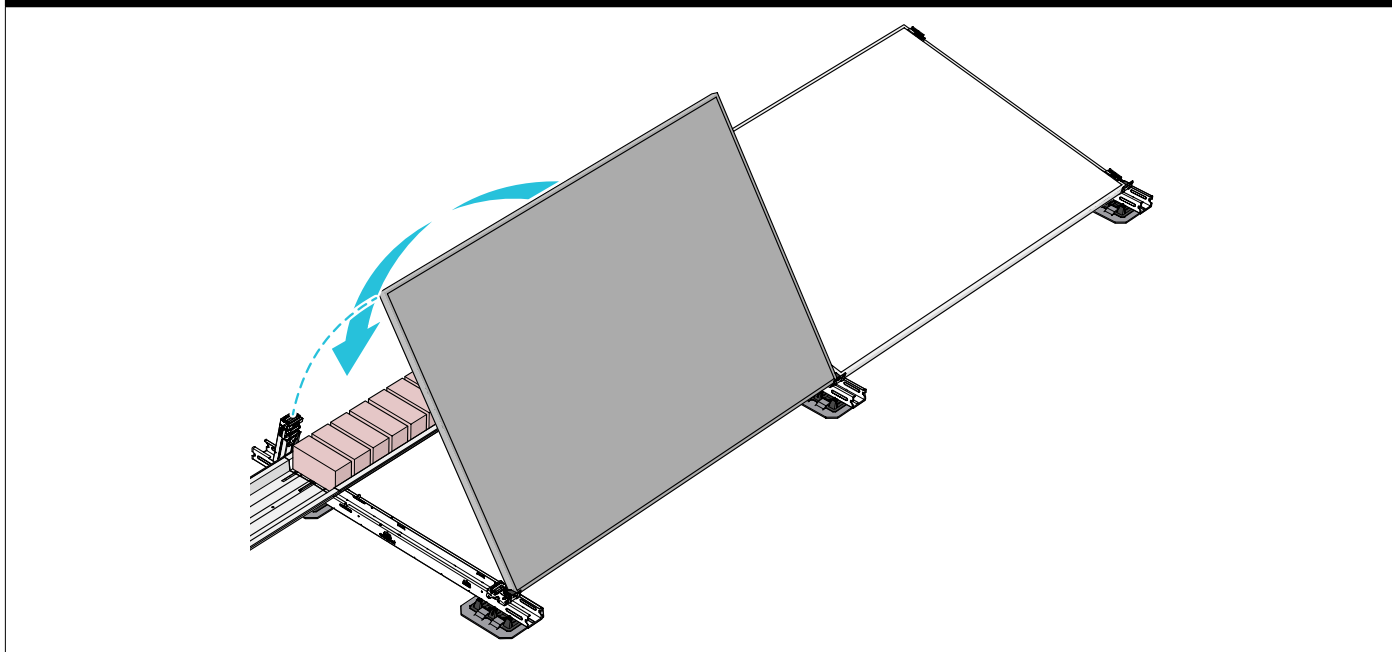


- 3** Monteer de eindklemmen op de hoge en lage basis en draai de schroef vast met een 8 mm inbussleutel. Pas een koppel van 8 Nm toe.

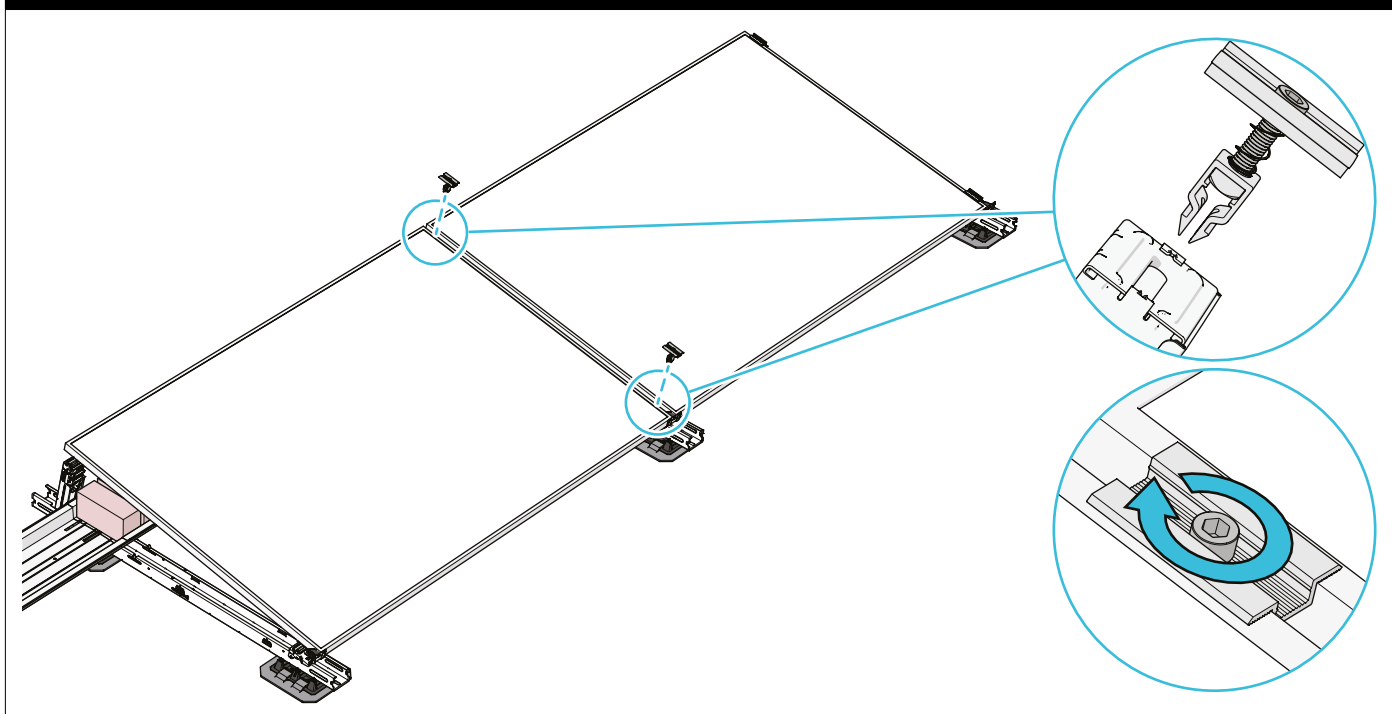
**i** Zie bijlage A voor instructies voor kabelbeheer.




- 4** Plaats het zonnepaneel rechtop op twee lage bases tussen de geleiders.
- 5** Laat het zonnepaneel voorzichtig zakken op de hoge basissen.

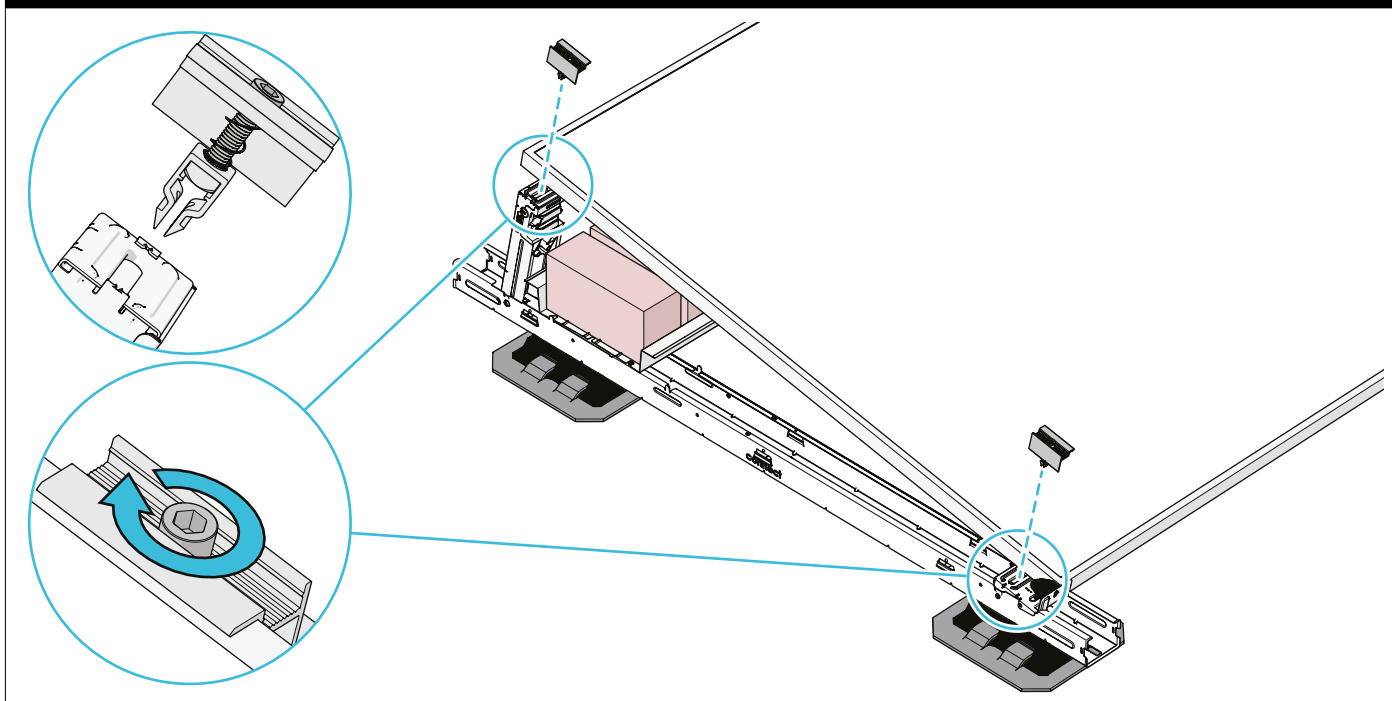


- 6** Monteer de eindklemmen op de hoge en lage basis en draai de schroef vast met een 8 mm inbusleutel. Pas een koppel van 8 Nm toe.

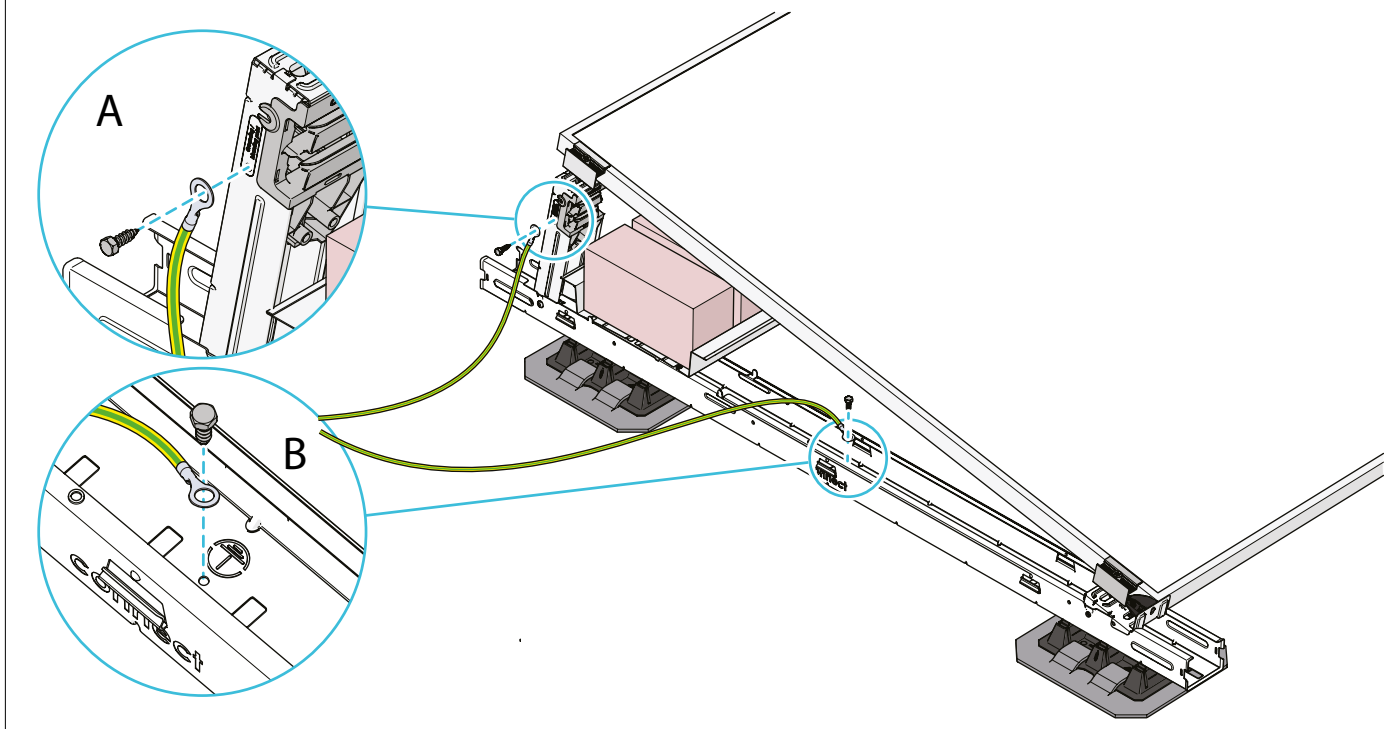


 Herhaal stappen 4.4. - 4.6. voor elk paneel van de rij.

- 7** Monteer de eindklemmen op de hoge en lage basis en draai de schroef vast met een 8 mm inbusleutel. Pas een koppel van 8 Nm toe.

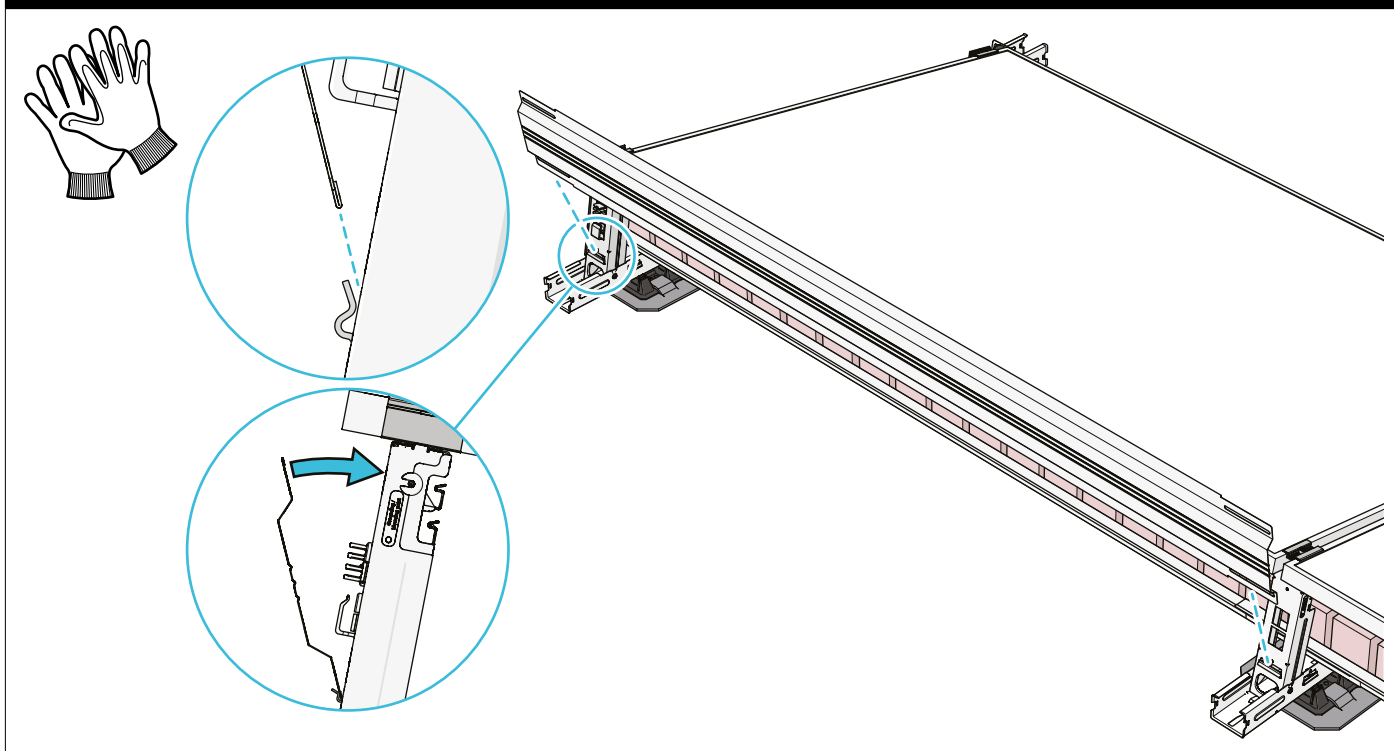


8 Bevestig een aardingskabel aan de hoge basis (A) of het basiselement (B) van elk zonnepaneelveld.

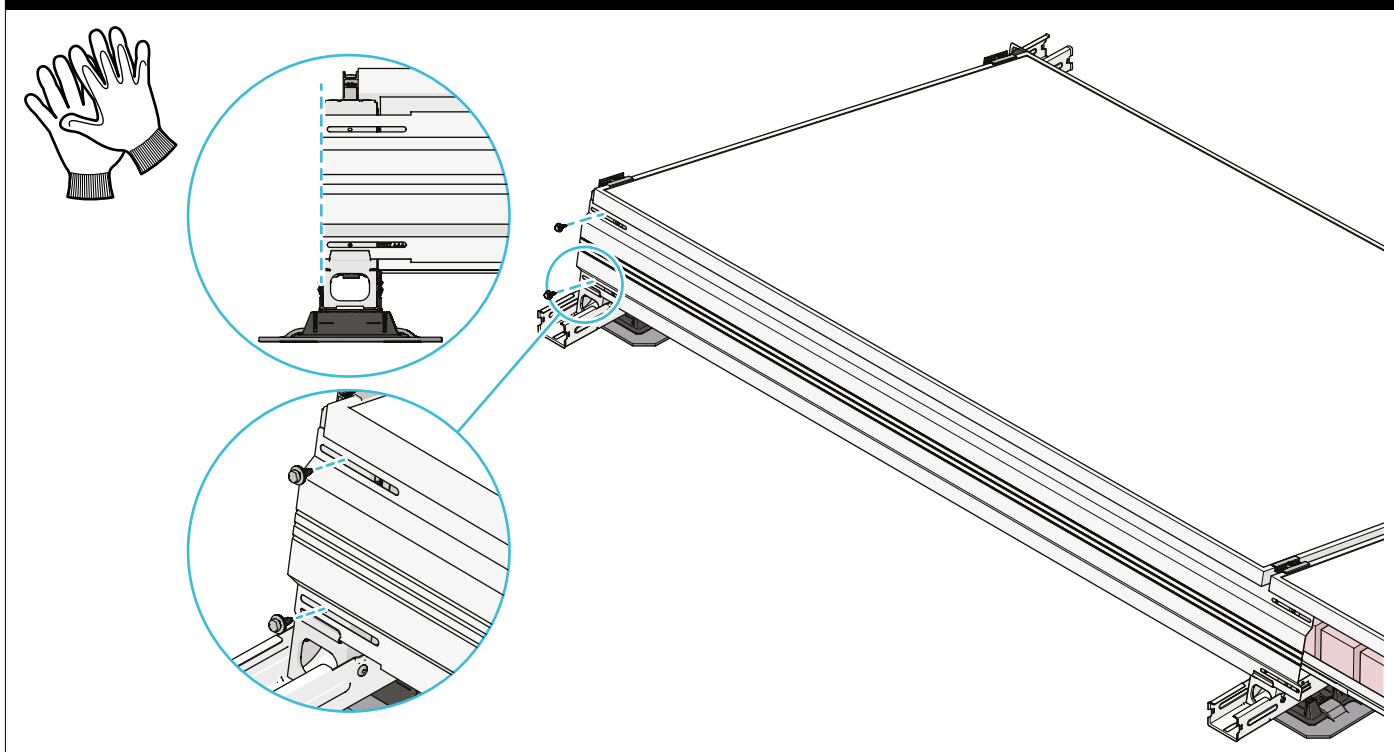


## 5. ACHTERPLATEN PLAATSEN

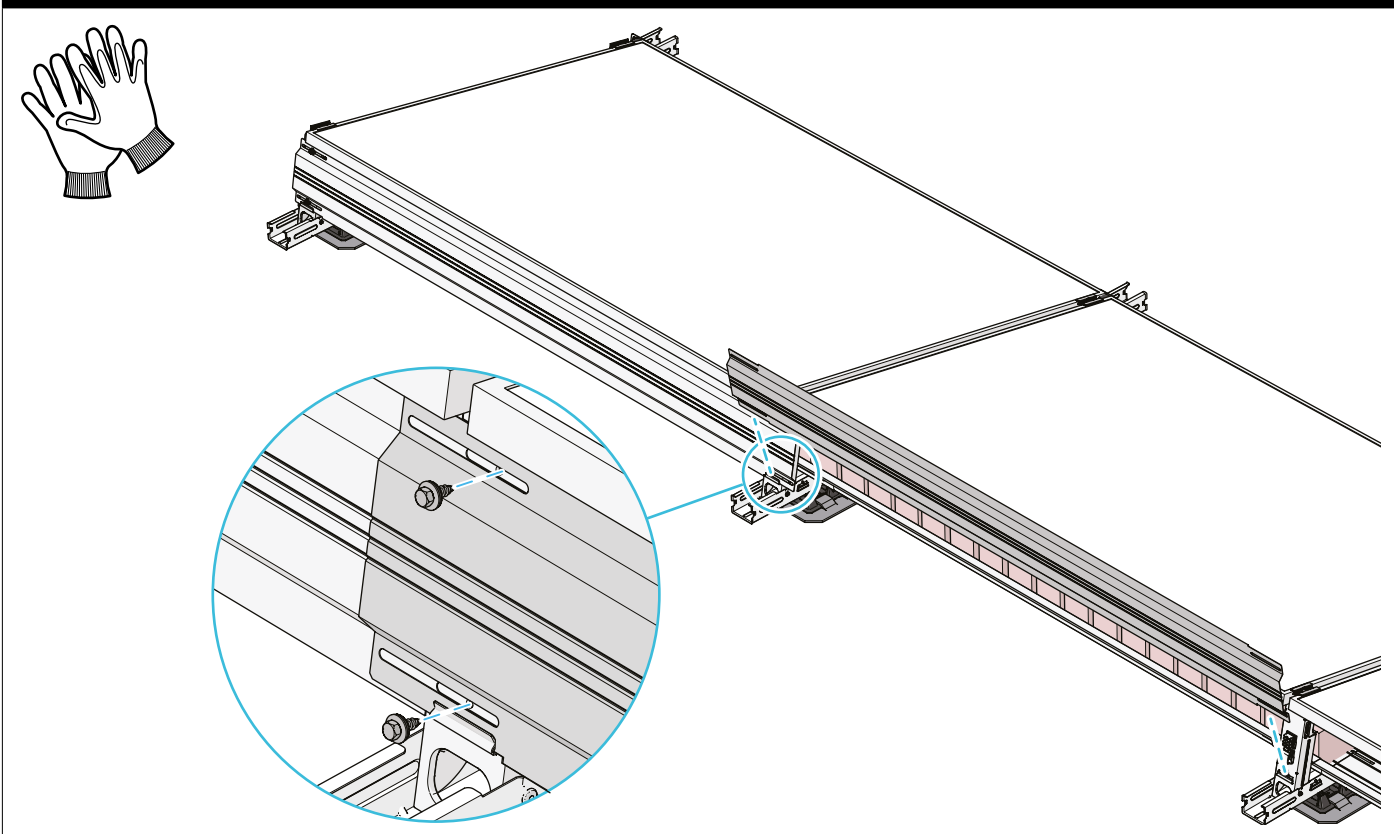
- 1 Plaats de achterplaat in de daarvoor bestemde sleuven in de hoge voetstukken en kantel de achterplaat omhoog tegen de hoge basis.



- 2 Lijn de achterplaat uit met de hoge basis.
- 3 Bevestig de montageplaat aan de muur met twee zelftappende schroeven. Gebruik een 3/8" dop sleutel.



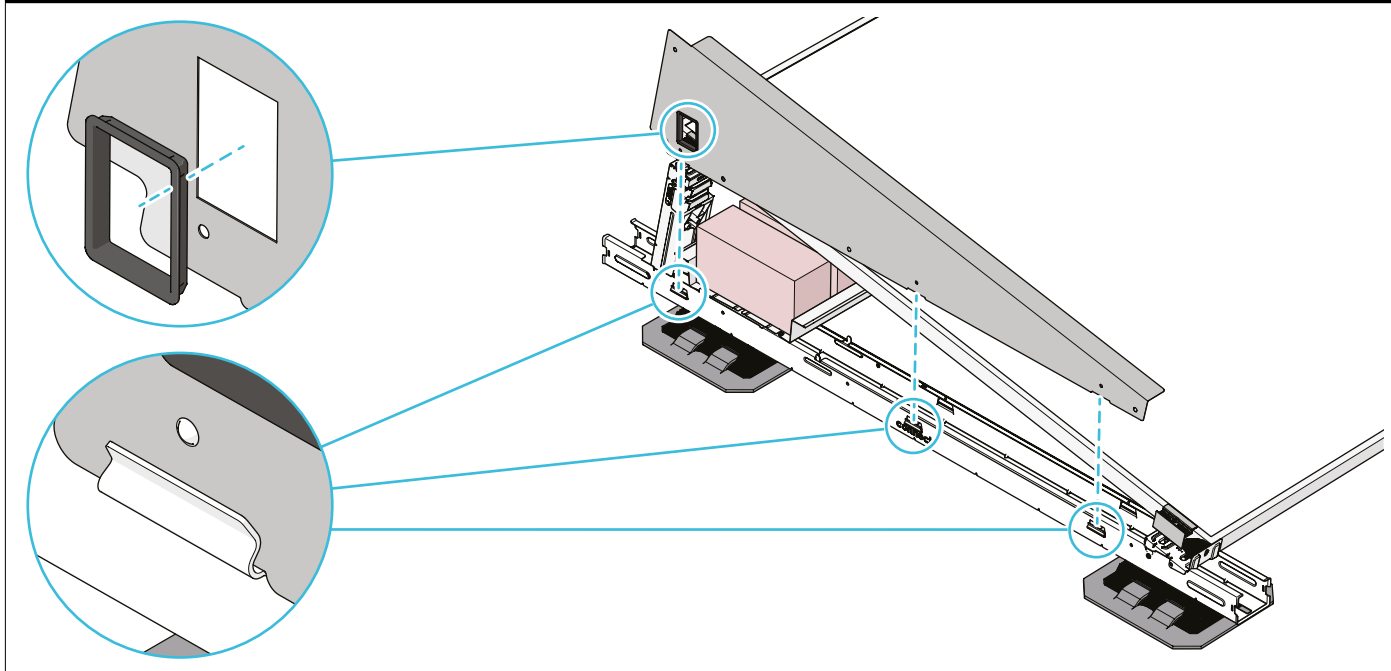
- 4 Plaats de volgende achterplaat in de daarvoor bestemde sleuven in de hoge basissen.
- 5 Kantel de achterplaat omhoog en lijn de achterplaat uit met het zonnepaneel, overlappend met de eerste achterplaat.
- 6 Bevestig beide achterplaten aan de hoge basis met twee zelftappende schroeven. Gebruik een 3/8" dopsleutel.



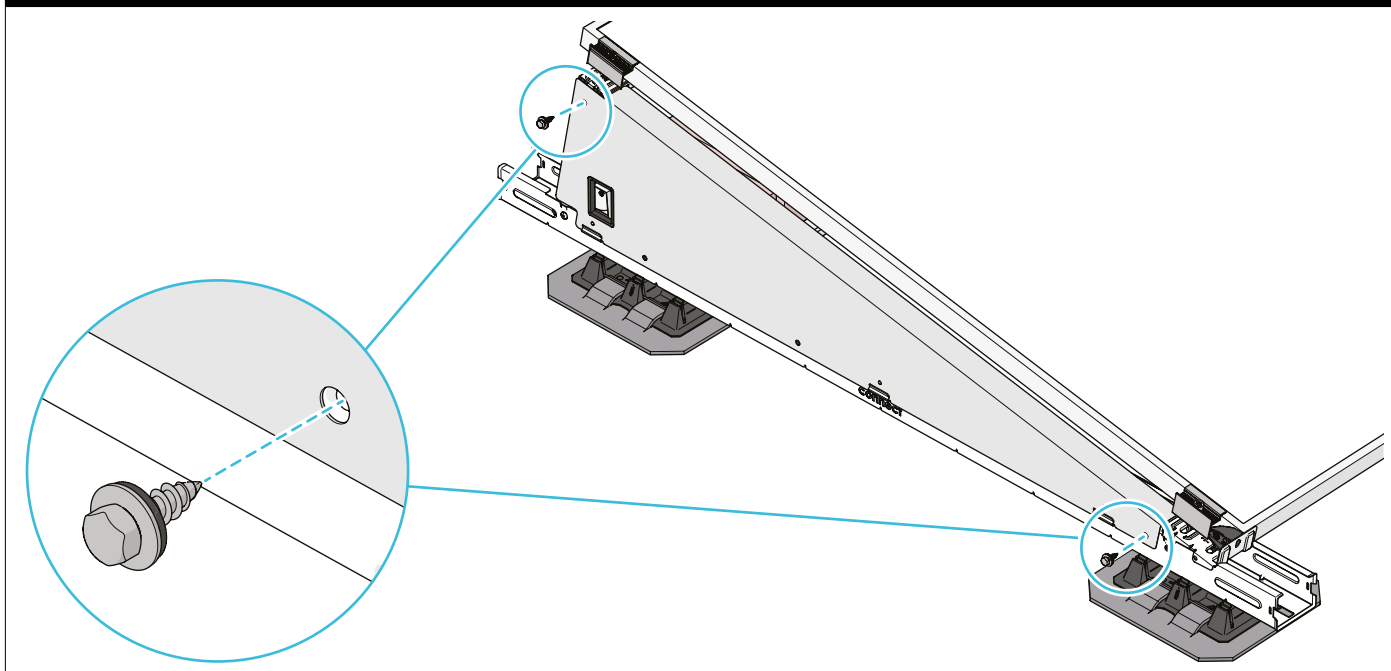
Herhaal de stappen in dit hoofdstuk voor alle achterplaten.

## 6. ZIJPLATEN PLAATSEN

- 1 Plaats de zijdeflector in de daarvoor bestemde sleuven in het basiselement en lijn de gaten in de deflector uit met de inkepingen in het basiselement.
- 2 Steek de kabeldoorvoer in de zijdeflector.



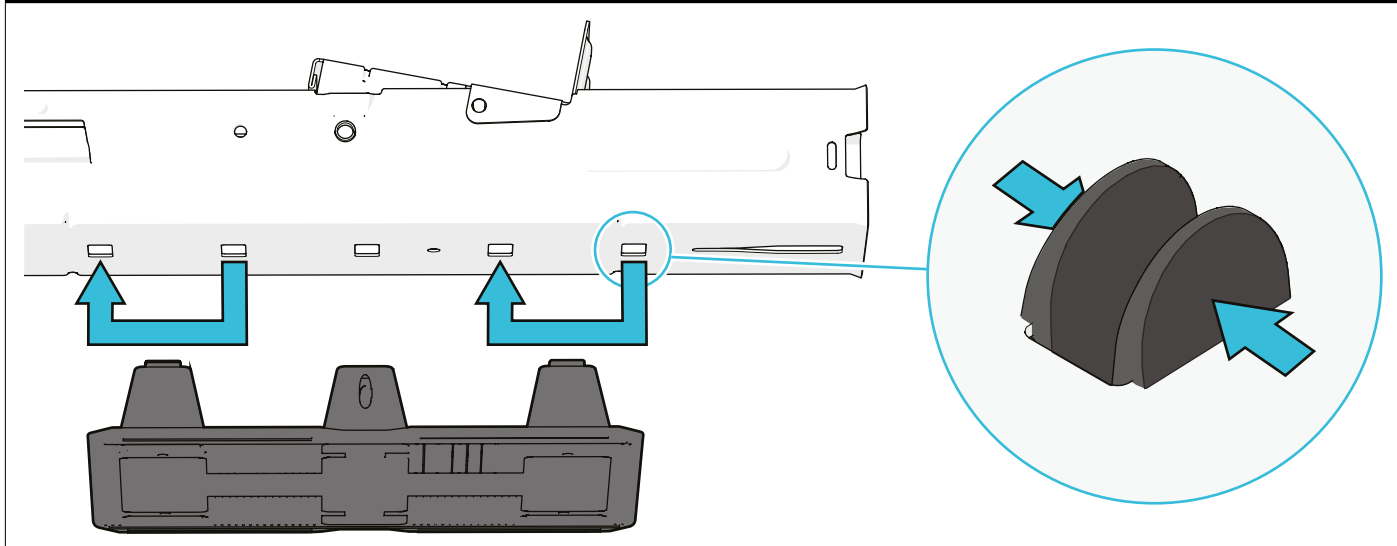
- 3 Bevestig de zijdeflector aan het basiselement en de hoge basis met twee zelftappende schroeven. Gebruik een 3/8" dopsleutel



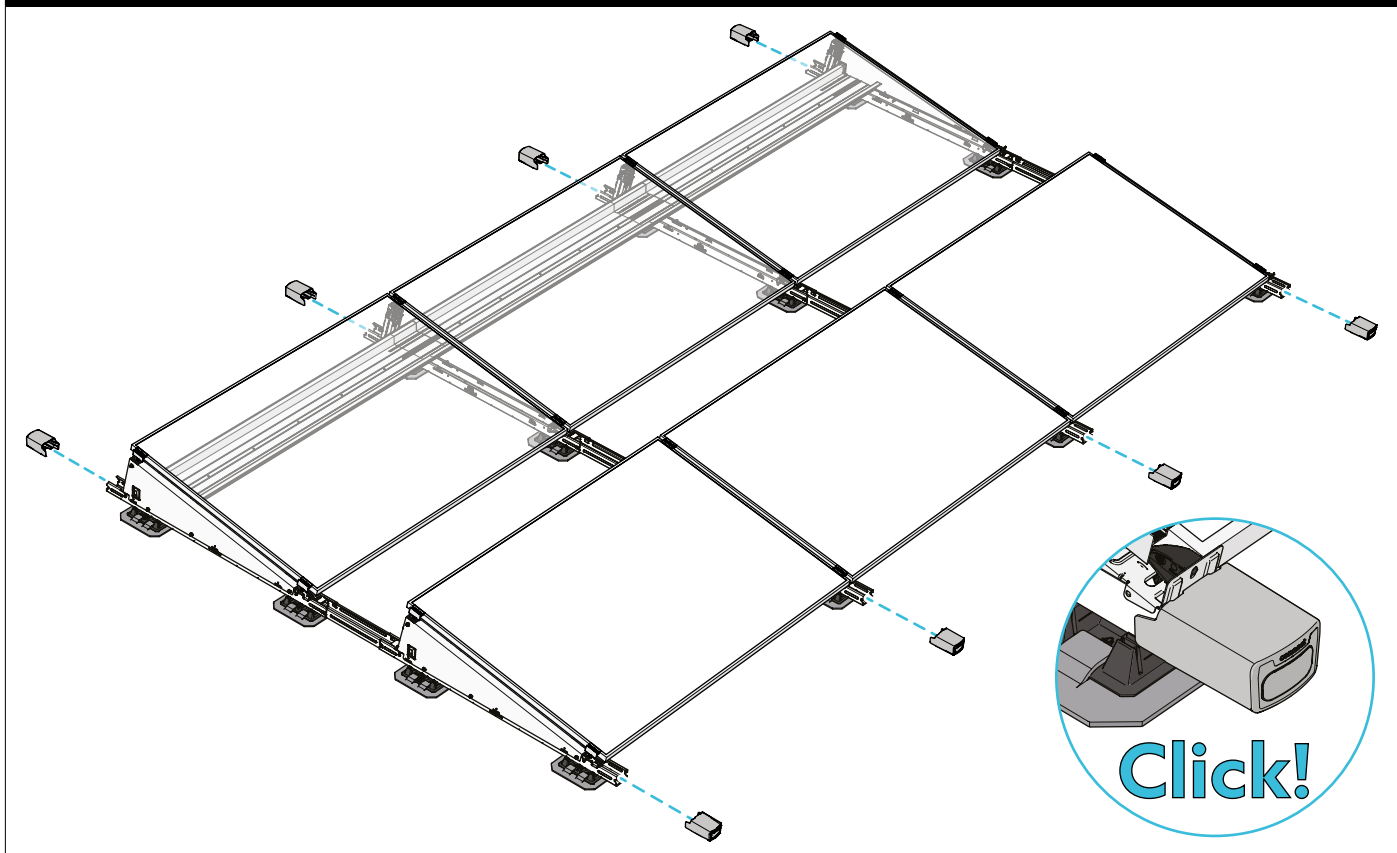
Herhaal de stappen in dit hoofdstuk voor alle zijdeflectoren.

## 7. PLAATSEN EINDKAPPEN

- 1 Optioneel: als u eindkappen op de buitenste basiselementen van het segment gaat installeren, beweegt u de voet aan de lage basis van het eerste basiselement in de rij één sleuf naar achteren.



- 2 Optioneel: plaats eindkappen op de eerste en laatste basiselementen van elke rij.



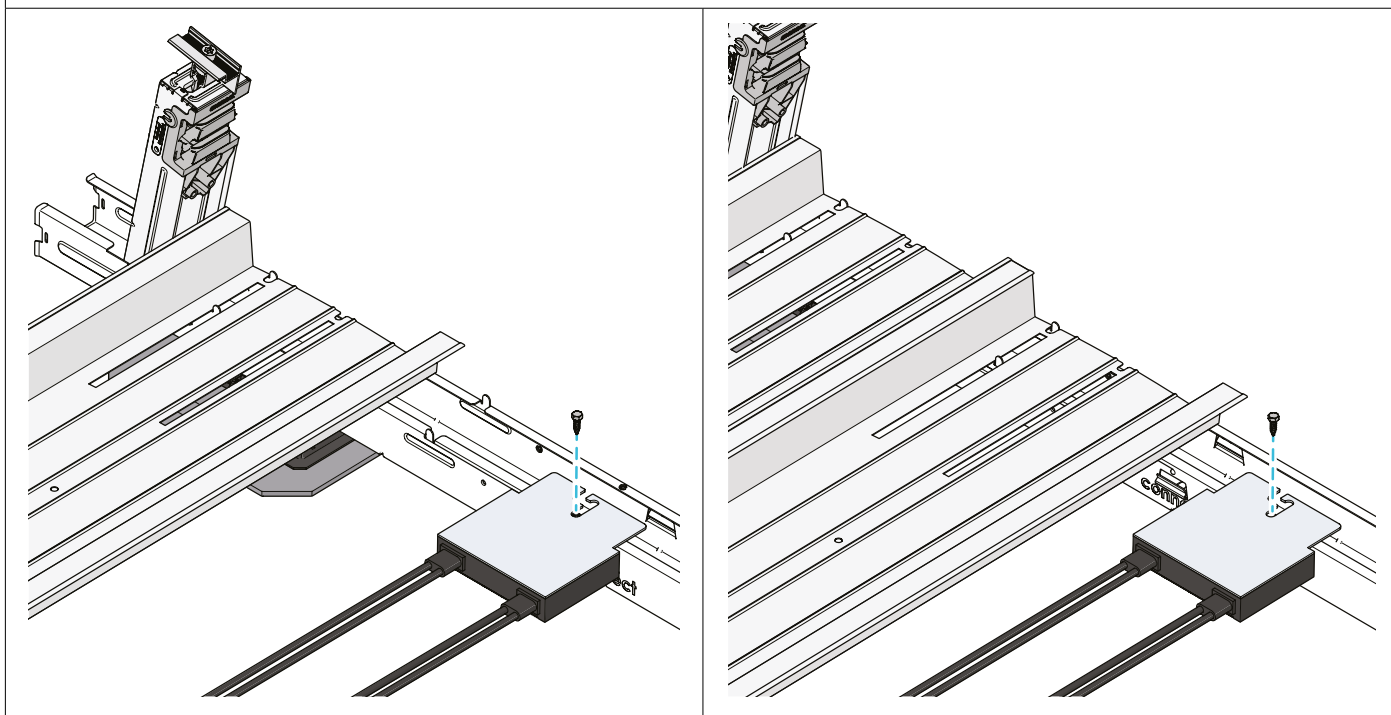


## BIJLAGEN

### A. Kabelmanagement

**1** Monteer het MLPE-apparaat voor elke rij op het voorgeboorde schroefgat van een basiselement.

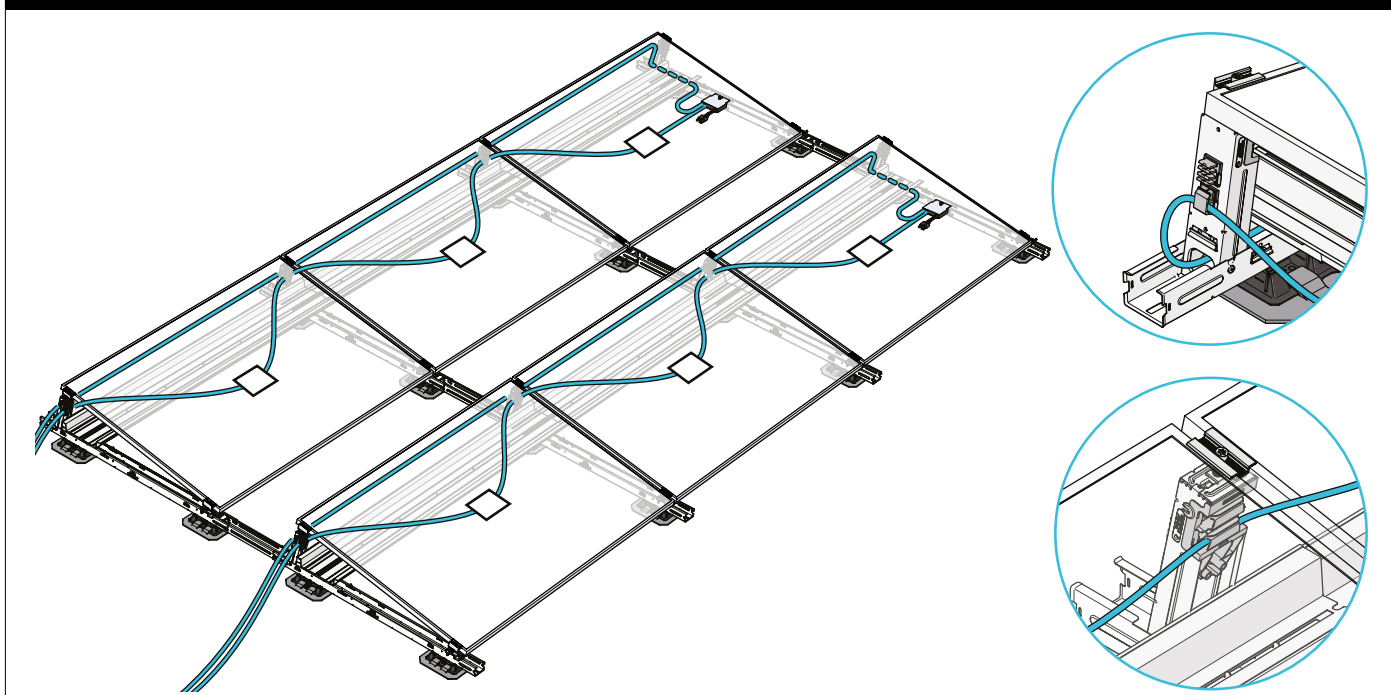
**i** Als er twee ballasttrays op het basiselement zijn geïnstalleerd, boor dan een gat naast de ballasttrays in het basiselement en monteer het MLPE-apparaat op het basiselement.



**2** Leid de kabels van het zonnepaneel door de kabelgeleiders aan de voorkant van de hoge basissen.

**3** Voer de retourkabel door het gat aan de onderkant van de hoge basis.

**4** Leid de retourkabel langs de kabelgeleiders aan de achterkant van de hoge basissen.



## B. Lijst met reserveonderdelen

Generieke naam	Art. Code	Beschrijving
Basiselement	500175	Connect basiselement, landscape, pw=1130-1150, blank
Ballastbak	500530	Connect ballastbak, landscape, pl=1663-1778, L=1901, blank
	500531	Connect ballastbak, landscape, pl=1779-1894, L=2017, blank
	500532	Connect ballastbak, landscape, pl=1895-2010, L=2133, blank
	500533	Connect ballastbak, landscape, pl=2011-2126, L=2249, blank
	500500	Connect ballastbak, portrait, pw=1035-1150, L=1273, blank
Achterplaat	500240	Connect achterplaat 72-cells panelen
	500245	Connect achterplaat 72-cells panelen groot
	500236	Connect achterplaat landscape 66-cells
	500250	Connect achterplaat landscape groot
	500230	Connect achterplaat landscape klein
	500231	Connect achterplaat portrait
	500232	Connect achterplaat portrait groot
Middenklem	852630	Easy middenklem 26-30 mm
	853540	Easy middenklem 35-40 mm
Eindklem	860030	Easy eindklem 30mm
	860035	Easy eindklem 35mm
Zijdeflector	500135	Connect zijplaat, landscape, links, blank
	500136	Connect zijplaat, landscape, rechts, blank
Connector	500050	Connect koppelstuk Oost West Opstelling
	500013	Connect koppelstuk 1320
	500015	Connect koppelstuk 1500
	500017	Connect koppelstuk 1700
Doorvoertule	500005	15) Connect doorvoertule
Nivelleerblok	500810	16) Connect ophoogblok
Eindkap	220293	17) Connect eindkap
Schroef	500901	Connect beplatingschroef
Wrijvingsmat	140920	18) Connect frictiemat
	140930	Connect frictiemat, PVC
SolarSteller	500001	19) Connect Solarsteller
	500011	20) Connect Solarsteller



**blubase**<sup>™</sup>

Siegenstraat 5 | 8028 PT Zwolle

t. +31 (0)85 80 00 501 | e. [info@blubase.com](mailto:info@blubase.com)

[www.blubase.com](http://www.blubase.com)