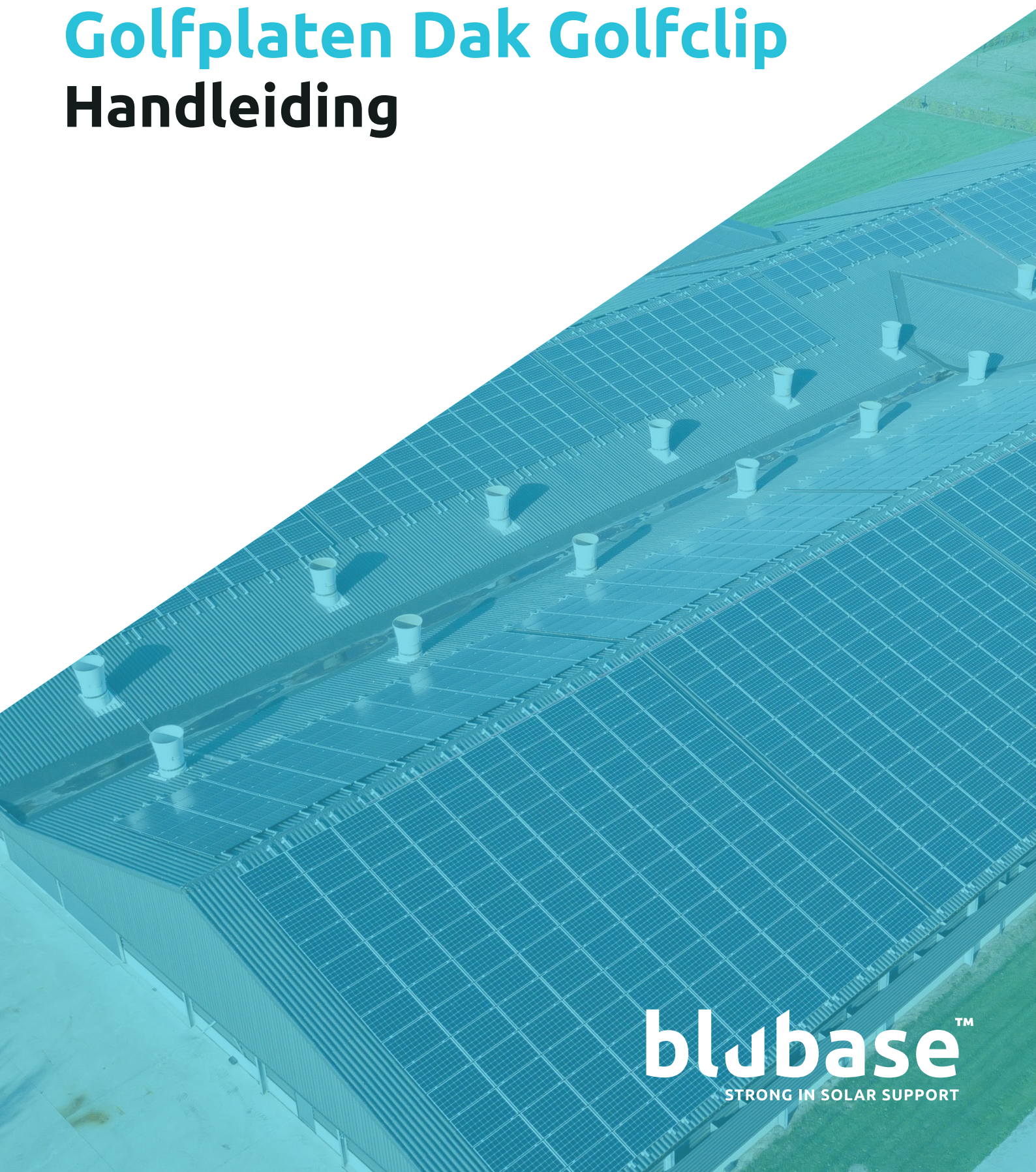


classic

®

Golfplaten Dak Golfclip Handleiding



blubaseTM
STRONG IN SOLAR SUPPORT

! HOUD ALTIJD DE ARBO-VEILIGHEIDSVOORSCHRIFTEN IN ACHT

VOORBEREIDING

Benodigd gereedschap:

- Meetlint
- Schroefboormachine
- Zeskantdop 8mm
- Zeskantbit 8mm

Scan de QR-code
voor meer informatie!



1. Controleer of de ondergrond van het dak voldoende stevig is (vervang deze indien nodig)
2. Houd ten alle tijden de NEN-normering aan
3. Maak het dak voordat je gaat leggen goed schoon en meet eventuele obstakels en onderbrekingen op.

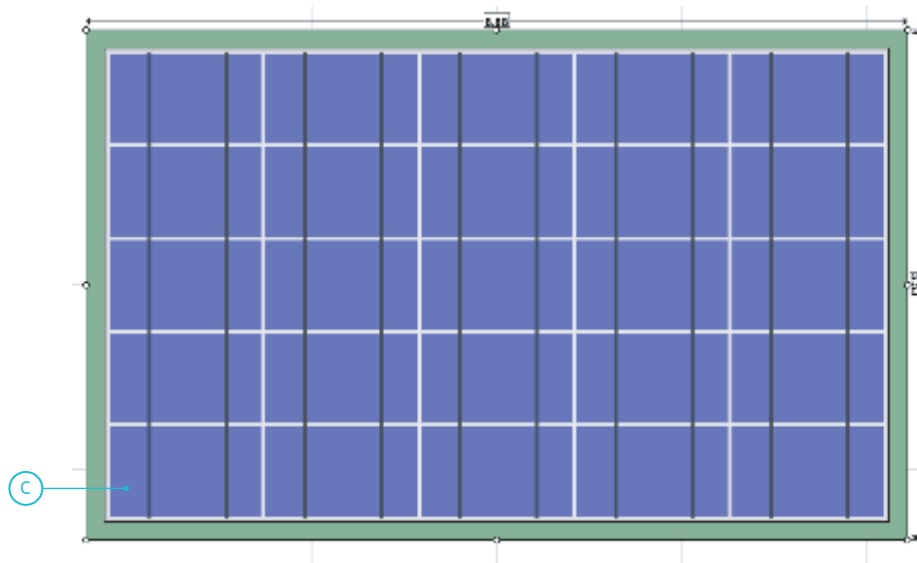
VOORDAT JE BEGINT

Met de installatie van een PV-systeem verandert de gebouwbelasting. Dat kan de draagconstructie beïnvloeden. Daarom is het belangrijk die belasting opnieuw te laten berekenen door een gekwalificeerde technicus. Let daarbij op de actuele regelgeving, met name de NEN6702, NEN7250, NEN1991-1-4 A1 + C2/NB & NEN1991-1-1-3.

Vraag ook akkoord aan de verzekeraar en de constructeur voor:

- de lasten op het gebouw door het extra gewicht van het PV-systeem.
- de lasten op het gebouw door de veranderde geometrie van het dakvlak.
- de lasten op het gebouw door de dynamische winddruk en neerslag.
- de lasten tijdens de installatie op het gebouw, de dakbedekking en de isolatie.
- de belasting van de contactpunten op de compatibiliteit van de isolatie en dakbedekking
- de compatibiliteit van de dakbedekking met de draagconstructie bij de contactpunten.
- de gevolgen van de thermische werking van het gebouw en het PV-systeem op elkaar.
- de gevolgen van eventuele beweging van het dak en het PV-systeem.

De berekeningen en de maatvoering in de Blubase calculator zijn zorgvuldig gemaakt, maar je kunt er geen rechten aan ontleen. De prijzen geven een indruk. Die kunnen dus afwijken, bijvoorbeeld door stijgende grondstofprijzen. De algemene leveringsvoorwaarden vind je op **blubase.com**.



VRIJERANDZONES

De NEN 1991-1-4 geeft aan dat je zonnepanelen niet helemaal tot aan de rand van het dak legt. Daar kunnen turbulente windstromen voorkomen. Je moet dus een strook vrij houden; de vrijrandzone; (c)

Die vrijrandzone moet minimaal 30 cm zijn. Dus zowel de afstand tussen de zonnepanelen en de nok en de afstand tussen zonnepanelen en de zijkant van het dak. Daar mogen geen zonnepanelen worden geplaatst.

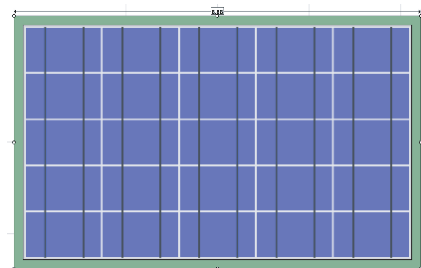
VEREFFENING

Vereffening gaat vanzelf bij zwarte panelen via het doorkoppelen van de aluminium rails. Zo wordt de opbouw van spanning in het materiaal voorkomen en ontstaan er geen storingen bij de omvormers of micro-omvormers. Elke montagerail moet worden vereffend met een aardekabel. (NEN 1010:2015).

LEGPLAN

STAP 1

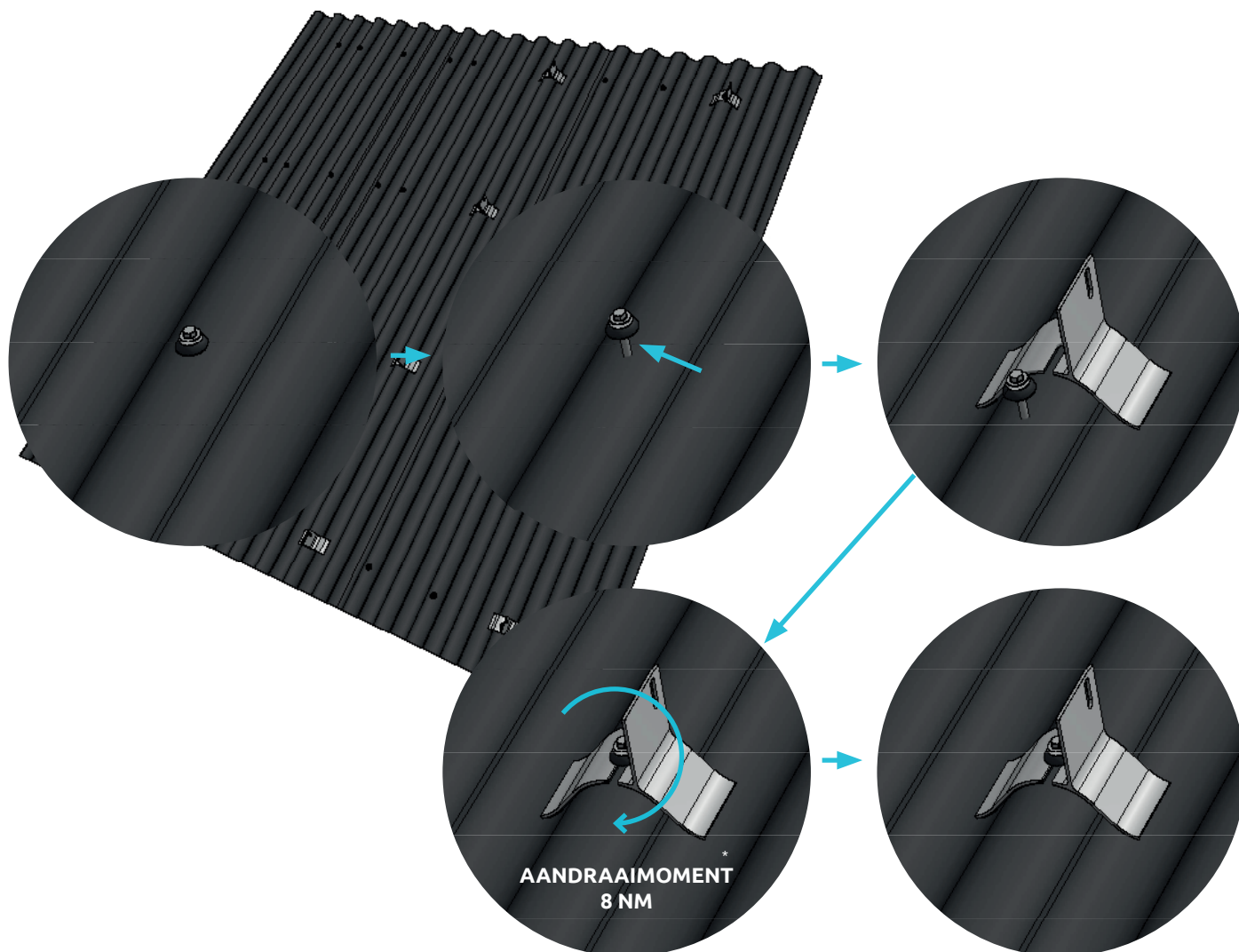
Je werkt aan de hand van een legplan uit de Blubase Calculator. Bepaal het eerste legpunt binnen de vrije randzone (zie pagina 5) en werk van daaruit verder.



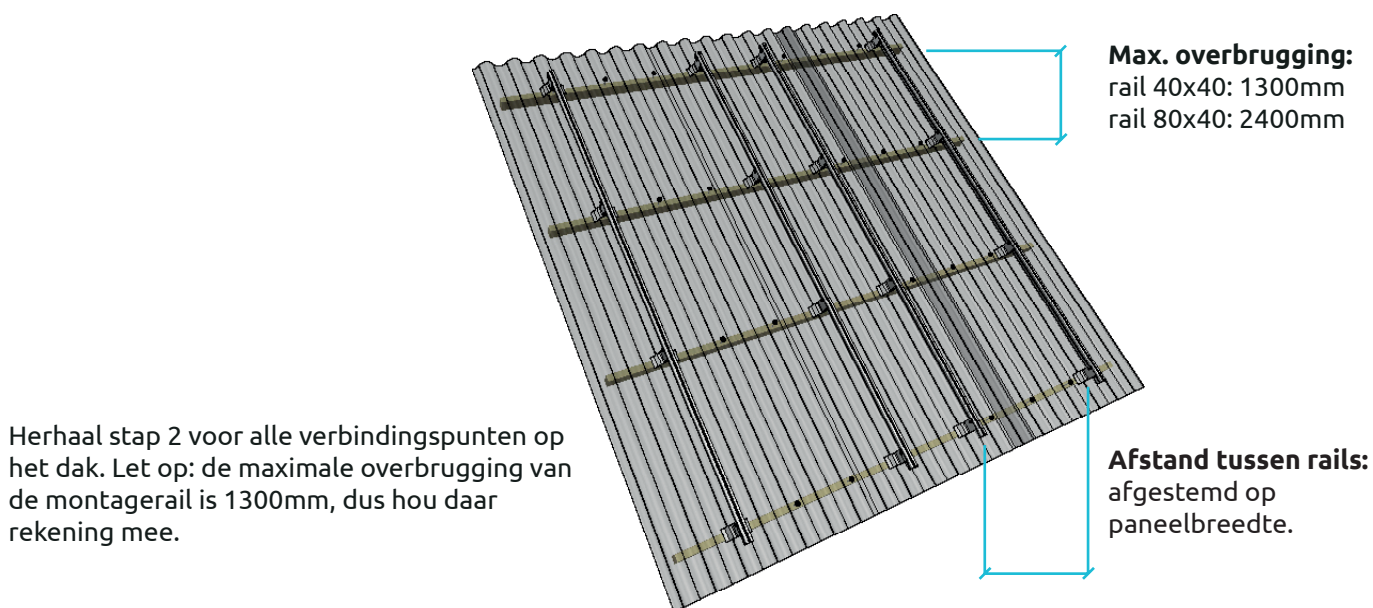
EERSTE LEGPUNT

STAP 2

Schroef de eerste bestaande dakplaatschroef los en schuif de Golfclip van boven naar beneden onder de schroef. Draai dan de schroef weer vast.



* Volgens voorschriften golfplaatleverancier.

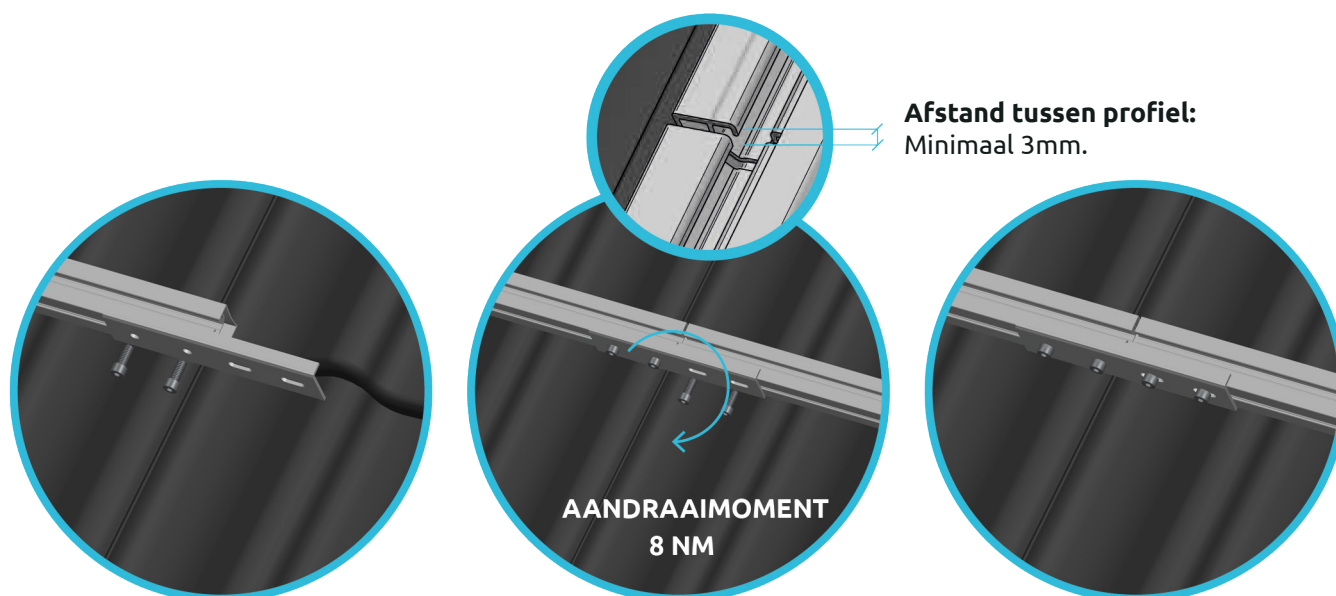


Herhaal stap 2 voor alle verbindingpunten op het dak. Let op: de maximale overbrugging van de montagerail is 1300mm, dus hou daar rekening mee.

RAILS VERLENGEN

STAP 3

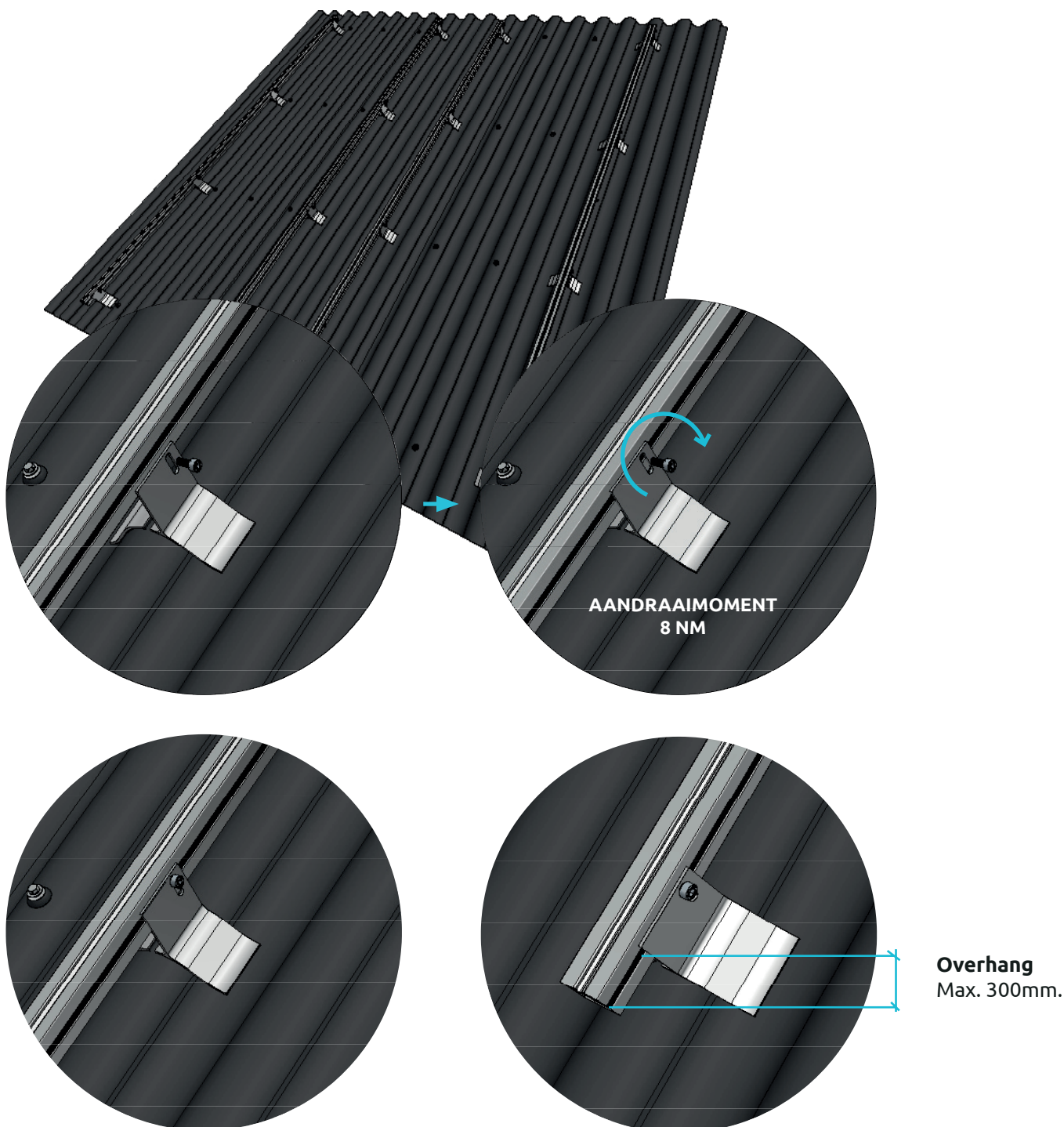
Indien nodig kan de rails verlengd worden. Rails verlengen doe je met een koppelstrip. Monteer de strip met twee M8x20-bouten aan een rail en maak de volgende rail ook met twee bouten vast. Houd 3 mm tussenruimte aan.



BEVESTIGEN RAIL

STAP 4

Bevestig nu de rails op de Golfclips met de M8x20-bout. Het aandraaimoment is 8 NM. Maak zo je legplan af. Ligen de zonnepanelen niet in Landscape-ligging, maar in Portrait-ligging. Ga dan naar pagina 8.

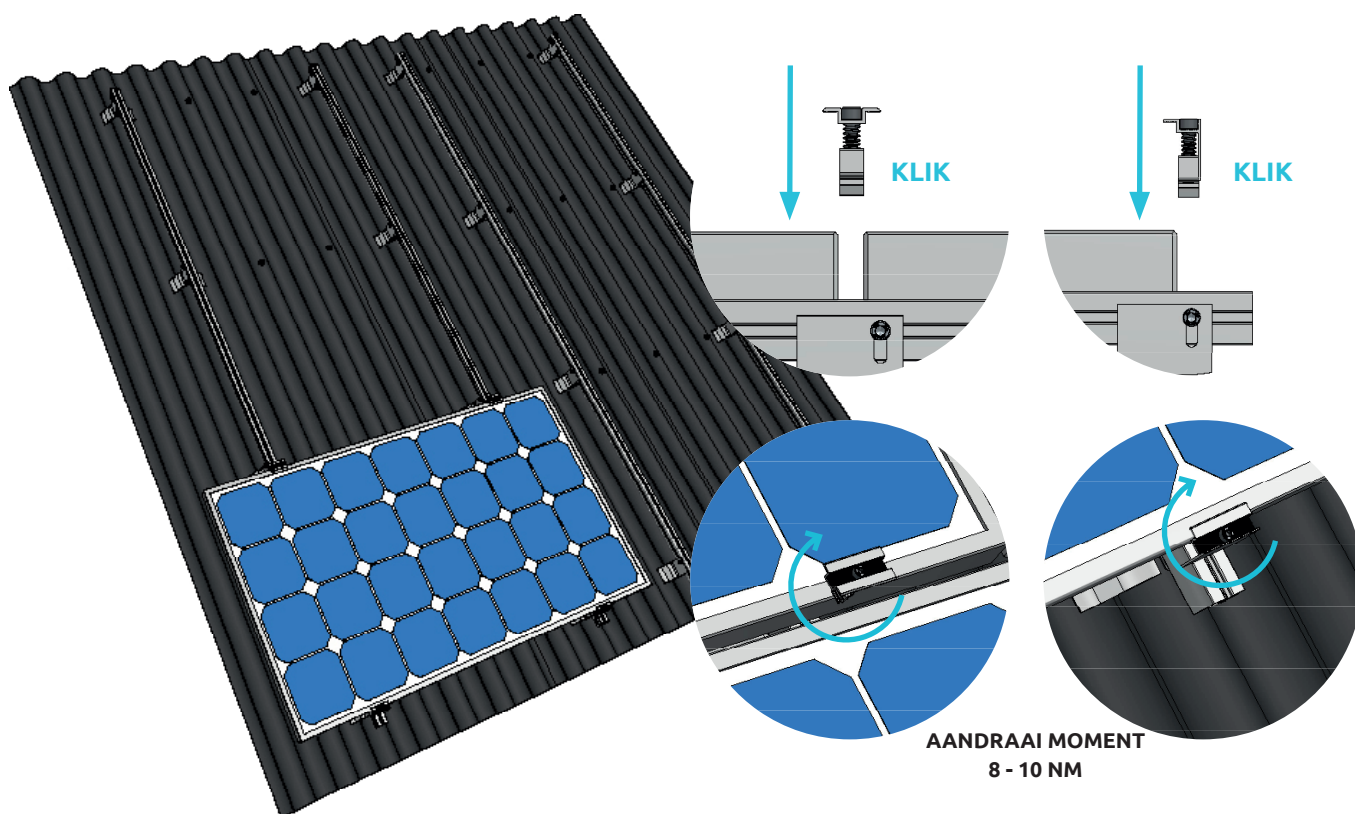


Werk je met een kruisrailsysteem met dubbele railliggers? Of gebruik je een optimizer? Kijk dan voor de montage op pagina 11.

ZONNEPANELEN

STAP 5

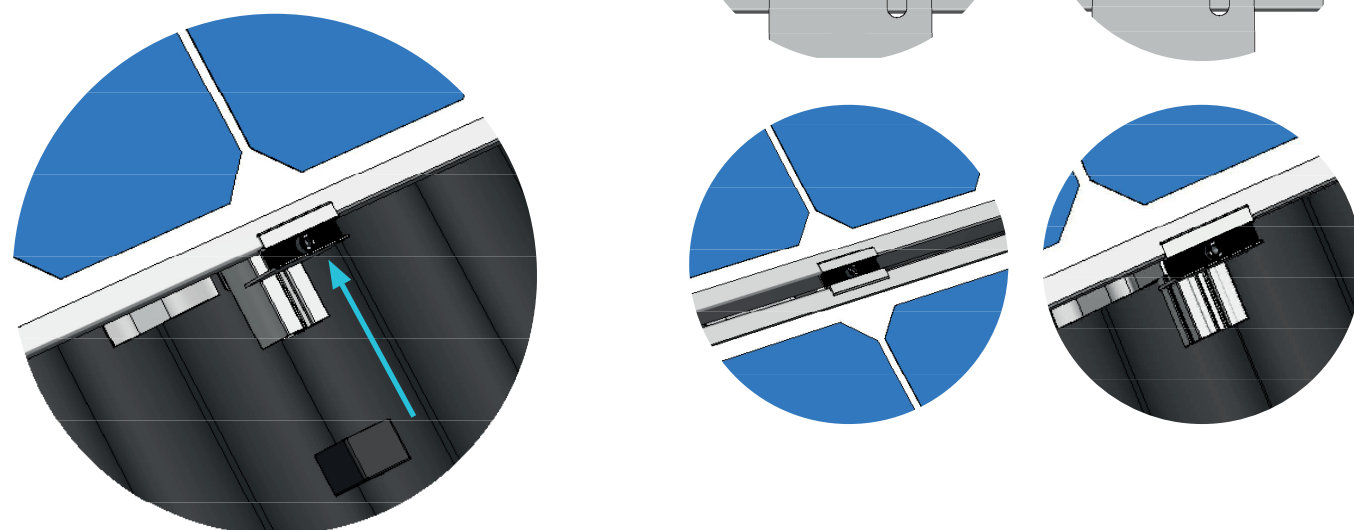
Monteer de zonnepanelen met de Easyklemmen. Gebruik tussen de panelen de middenklem en aan het uiteinde de eindklem.



EINDKAPPEN

STAP 6

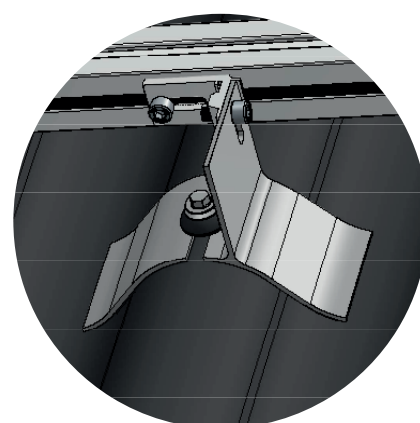
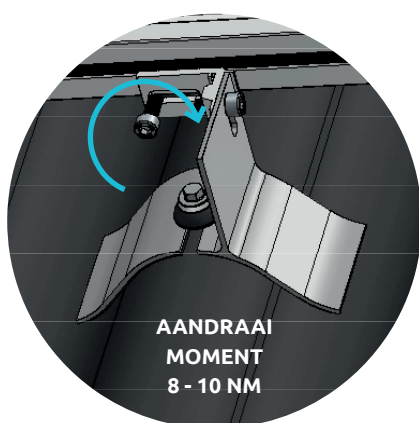
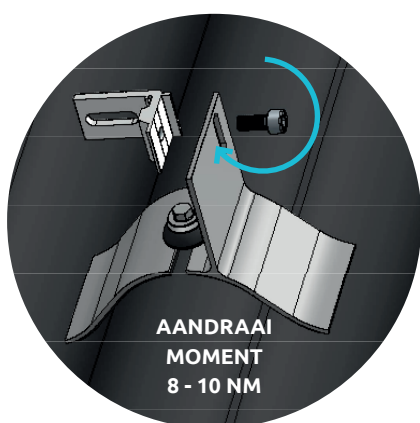
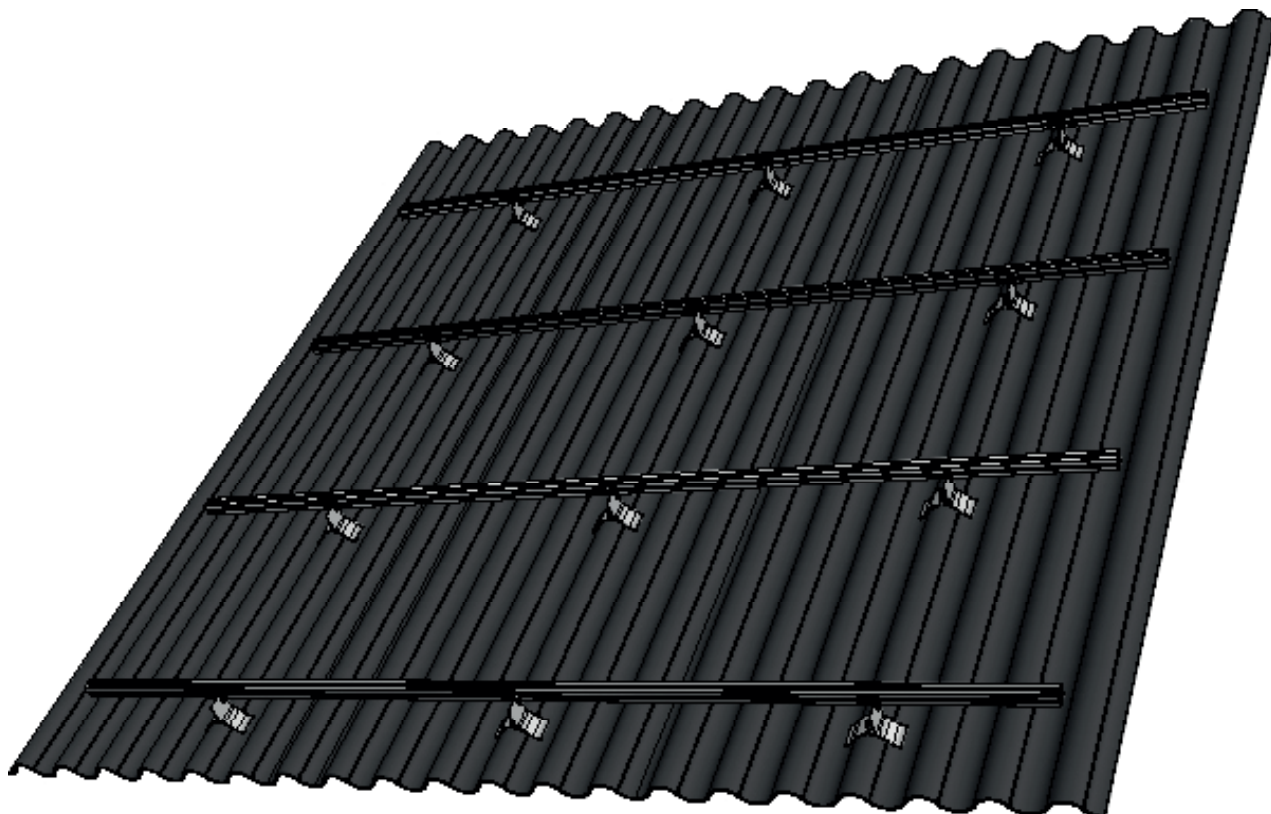
Gebruik je eindkappen op het systeem?
Plaats deze dan aan de uiteinde van de rails.



ZONNEPANELEN PORTRAIT LIGGING

STAP 7

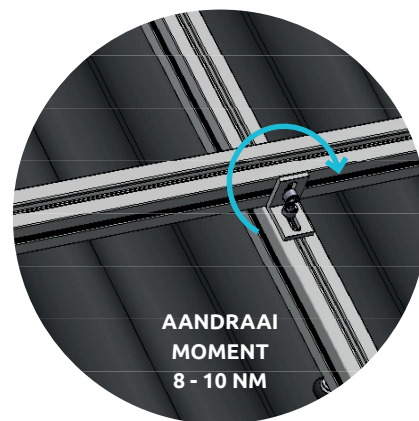
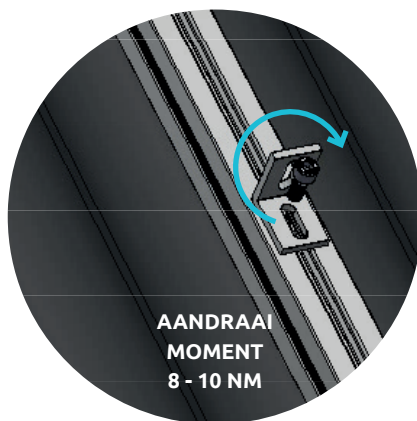
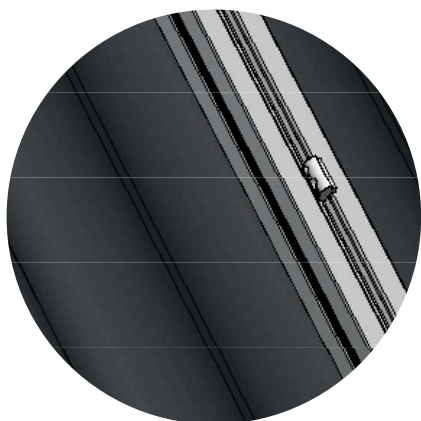
Bij portrait-ligging komen de rails horizontaal op het dak. Bevestig de hoekverbinders aan de Golfclip met de M8x20-bouten en schroef daar de montagerail op met M8x20-bouten. Ga hierna door naar stap 5 op pagina 9.



KRUISRAILSISTEEM

STAP 8

Bij een kruisrailsysteem begint de installatie hetzelfde als bij de landscape-montage. Maar na het monteren van de verticale rails op de golfclips, bevestig je de hoekverbinders op de verticale rails. Vervolgens bevestig je de horizontale rails op de hoekverbinders.

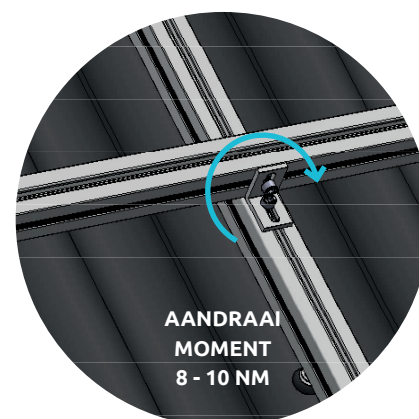
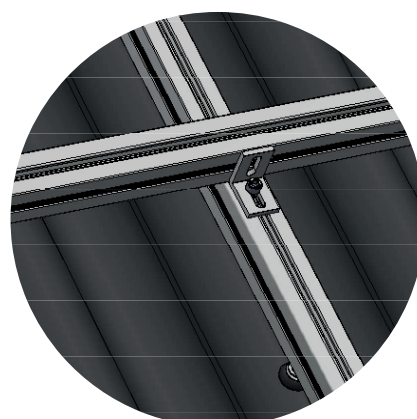


OPTIMIZER OF MICRO-INVERTER

STAP 9

Klik de Optimizer-klem in de rail. Schuif daarna de optimizer of micro-inverter met het montagepunt in de bout en draai hem vast.

Naast de optimizer klem kan ook de groefmoer met een M8x16 bout gebruikt worden om de optimizers te bevestigen.



ZWARTE UITVOERING

We leveren de Rails en Easyklemmen ook in het zwart.



EASYKLEM MIDDEN ZWART

Artikelnr.	Bereik
872630	26 - 30 mm
873134	31 - 34 mm
873540	35 - 40 mm
874145	41 - 45 mm
874650	46 - 50 mm

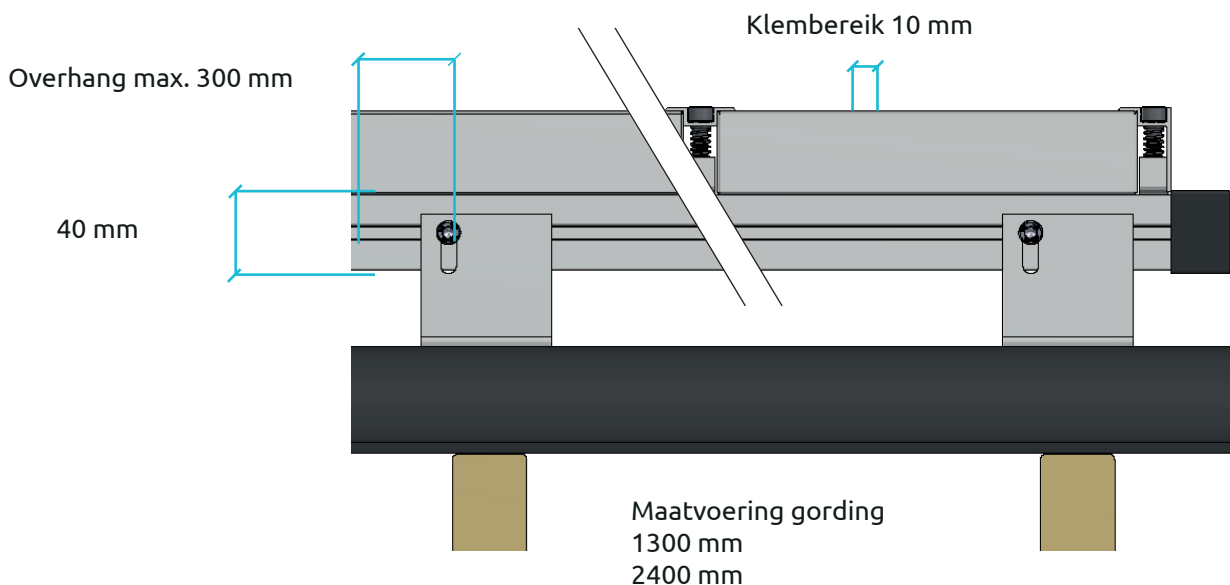
EASYKLEM EIND ZWART

Artikelnr.	Klemhoogte
860132	32 mm
860135	35 mm
860140	40 mm
860145	45 mm
860150	50 mm

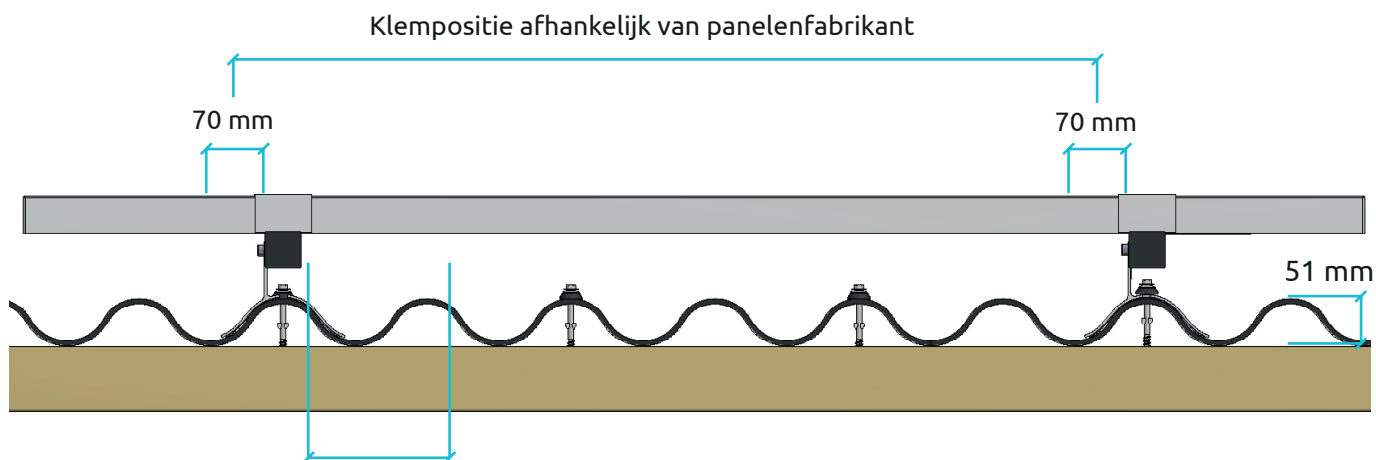
MONTAGERAIL ZWART

Artikelnr.	Lengte
236270	6270 mm

VOORAANZICHT



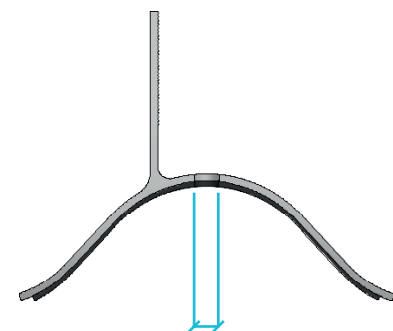
ZIJAAANZICHT



BESCHIKBARE LENTES MONTAGERAIL 40X40 MM

Artikelnr. 221240	1240 mm
Artikelnr. 222400	2400 mm
Artikelnr. 223550	3550 mm
Artikelnr. 224710	4710 mm
Artikelnr. 225860	5860 mm
Artikelnr. 226500	6500 mm
Artikelnr. 236500	6500 mm (zwart)
Artikelnr. 226188*	6100 mm

*(alleen voor montagerail 40x80 mm)



Maximale schroefdiameter 8 mm

DISCLAIMER

BLUBASE

- Deze handleiding is een algemene leidraad (en dus niet project specifiek) voor het eenvoudig en efficiënt plaatsen van zonnepanelen met het Blubase montagesysteem. Er kunnen geen rechten aan ontleend worden.
- De maximale gebouwhoogte voor het plaatsen van het Blubase montagesysteem is 12 meter. Neem voor hogere gebouwen vooraf contact op met Blubase voor projectgericht maatwerk.

BELANGRIJK

- Bij het plaatsen van zonnepanelen op of aan een bestaand gebouw wordt een wijziging aangebracht in de gebouwbelasting en/of de -constructie. Het is dan ook aan te bevelen om de statische berekeningen van een bestaand gebouw door een specialist te (laten) actualiseren, rekening houdend met de te plaatsen zonnepanelen en actuele regelgeving zoals NEN6702, NEN7250, NEN1991-1-4+A1+C2:2011/NB:2011 en NPR 6708:2013 in het bijzonder voor wind-, sneeuw- en water belasting.
- De verzekeraar van het gebouw dient vooraf te worden gecontacteerd.
- Onder meer de volgende bouwkundige zaken dienen gecheckt en goedgekeurd te worden in relatie tot de bestaande bouwkundige voorzieningen:
 - De additionele gewichtslast van het gehele te plaatsen PV-systeem
 - Wijziging in de geometrie van het dakvlak
 - Winddruk, sneeuw- en waterbelasting met simulatie van accumulatie
 - De optredende lasten voor constructie, dakbedekking en isolatie tijdens de installatie
 - De geschiktheid van dakbedekking en isolatie ter plekke (puntdruk) van de contact punten van het montage systeem met de bestaande constructie
 - De gevolgen van thermische werking van gebouw en PV-systeem op elkaar
 - De gevolgen van eventuele trillingen van gebouw en/of PV-systeem