

classic

®

Staaldak Landscape Handleiding

blubase[™]
STRONG IN SOLAR SUPPORT



! HOUD ALTIJD DE ARBO-VEILIGHEIDSVOORSCHRIFTEN IN ACHT

VOORBEREIDING

Benodigd gereedschap:

- Meetlint
- Schroefboormachine
- Zeskantdop 8mm
- Torx 30
- Popnageltang

Scan de QR-code
voor meer informatie!



1. Controleer of de ondergrond van het dak voldoende stevig is (vervang deze indien nodig)
2. Houd ten alle tijden de NEN-normering aan
3. Maak het dak voordat je gaat leggen goed schoon en meet eventuele obstakels en onderbrekingen op.

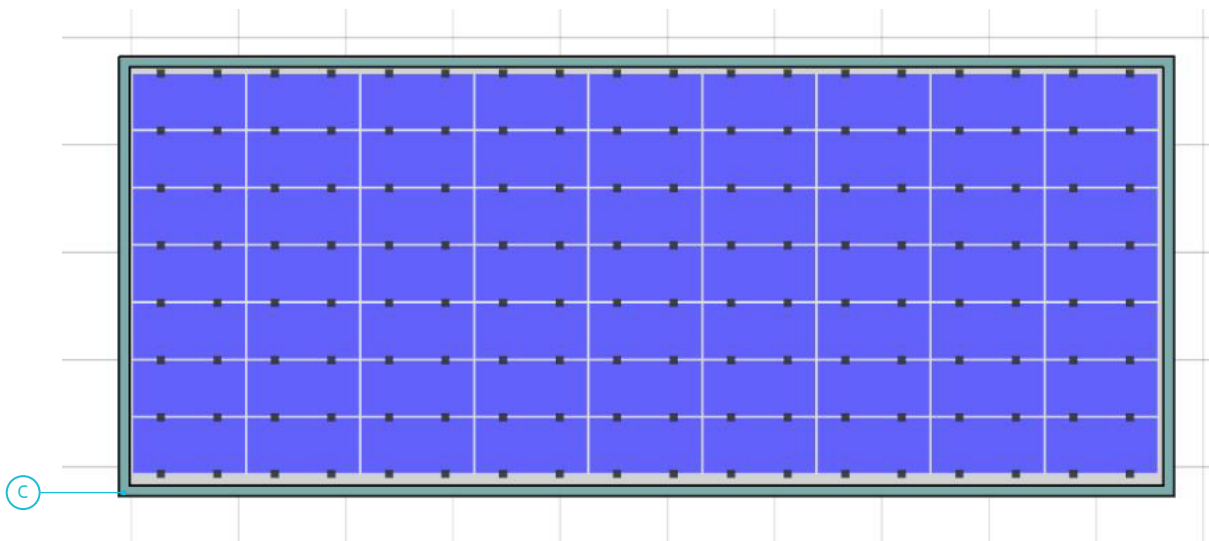
VOORDAT JE BEGINT

Met de installatie van een PV-systeem verandert de gebouwbelasting. Dat kan de draagconstructie beïnvloeden. Daarom is het belangrijk die belasting opnieuw te laten berekenen door een gekwalificeerde technicus. Let daarbij op de actuele regelgeving, met name de NEN6702, NEN7250, NEN1991-1-4 A1 + C2/NB & NEN1991-1-1-3.

Vraag ook akkoord aan de verzekeraar en de constructeur voor:

- de lasten op het gebouw door het extra gewicht van het PV-systeem.
- de lasten op het gebouw door de veranderde geometrie van het dakvlak.
- de lasten op het gebouw door de dynamische winddruk en neerslag.
- de lasten tijdens de installatie op het gebouw, de dakbedekking en de isolatie.
- de belasting van de contactpunten op de compatibiliteit van de isolatie en dakbedekking
- de compatibiliteit van de dakbedekking met de draagconstructie bij de contactpunten.
- de gevolgen van de thermische werking van het gebouw en het PV-systeem op elkaar.
- de gevolgen van eventuele beweging van het dak en het PV-systeem.

De berekeningen en de maatvoering in de Blubase calculator zijn zorgvuldig gemaakt, maar je kunt er geen rechten aan ontleen. De prijzen geven een indruk. Die kunnen dus afwijken, bijvoorbeeld door stijgende grondstofprijzen. De algemene leveringsvoorwaarden vind je op **blubase.com**.



VRIJERANDZONES

De NEN 1991-1-4 geeft aan dat je zonnepanelen niet helemaal tot aan de rand van het dak legt. Daar kunnen turbulente windstromen voorkomen. Je moet dus een strook vrij houden; de vrijerandzone; (c)

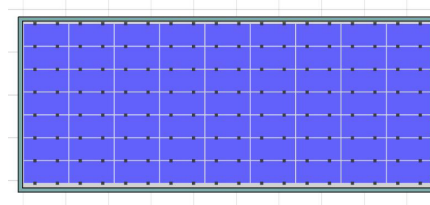
Die vrijerandzone moet minimaal 30 cm zijn. De strook tussen de zonnepanelen en de nok, en tussen zonnepanelen en de zijkant van het dak, moeten vrij blijven. Daar mogen geen zonnepanelen worden geplaatst.

VEREFFENING

De universele Easyklem doorboort de anodisatie op het aluminium frame van het paneel. Dit zorgt voor vereffening en voorkomt opbouw van spanning in het materiaal. Zo ontstaan er geen storingen bij de omvormers of micro-omvormers. (NEN 1010).

LEGPLAN

Je werkt aan de hand van een legplan uit de Blubase Calculator. Bepaal het eerste bevestigingspunt binnen de vrije randzone (zie pagina 5) en werk van daaruit verder van links naar rechts en van noord naar zuid.

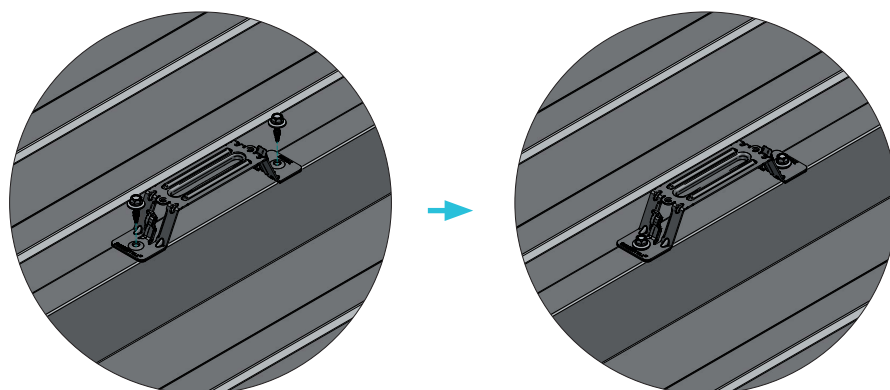
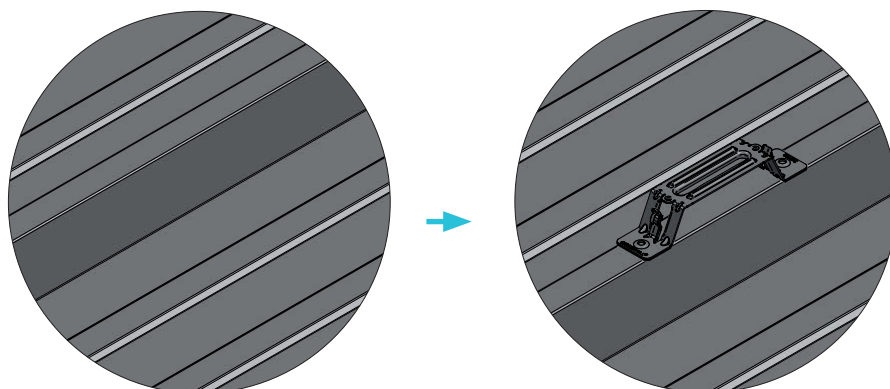


BEUGELS VASTSCHROEVEN

STAP 1

Zet alle beugels vast volgens je legplan. Gebruik hiervoor smeltschroeven of popnagels.

Let op: Bij popnagels moet je voorboren!



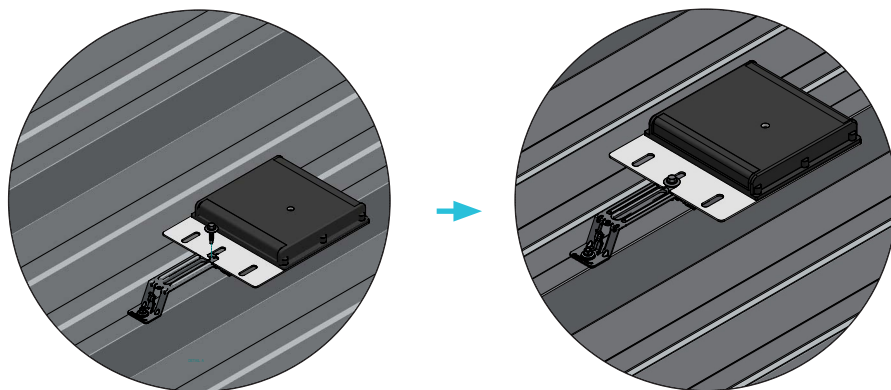
AANDRAAIMOMENT 3 NM
(2 X SCHROEF / POPNAGEL PER BEUGEL)

OPTIMIZER

STAP 2

Gebruik je optimizers? Dan is het handig om die nu eerst vast te maken. Check het speciale bevestigingspunt.

Let op: Niet alle optimizers passen.

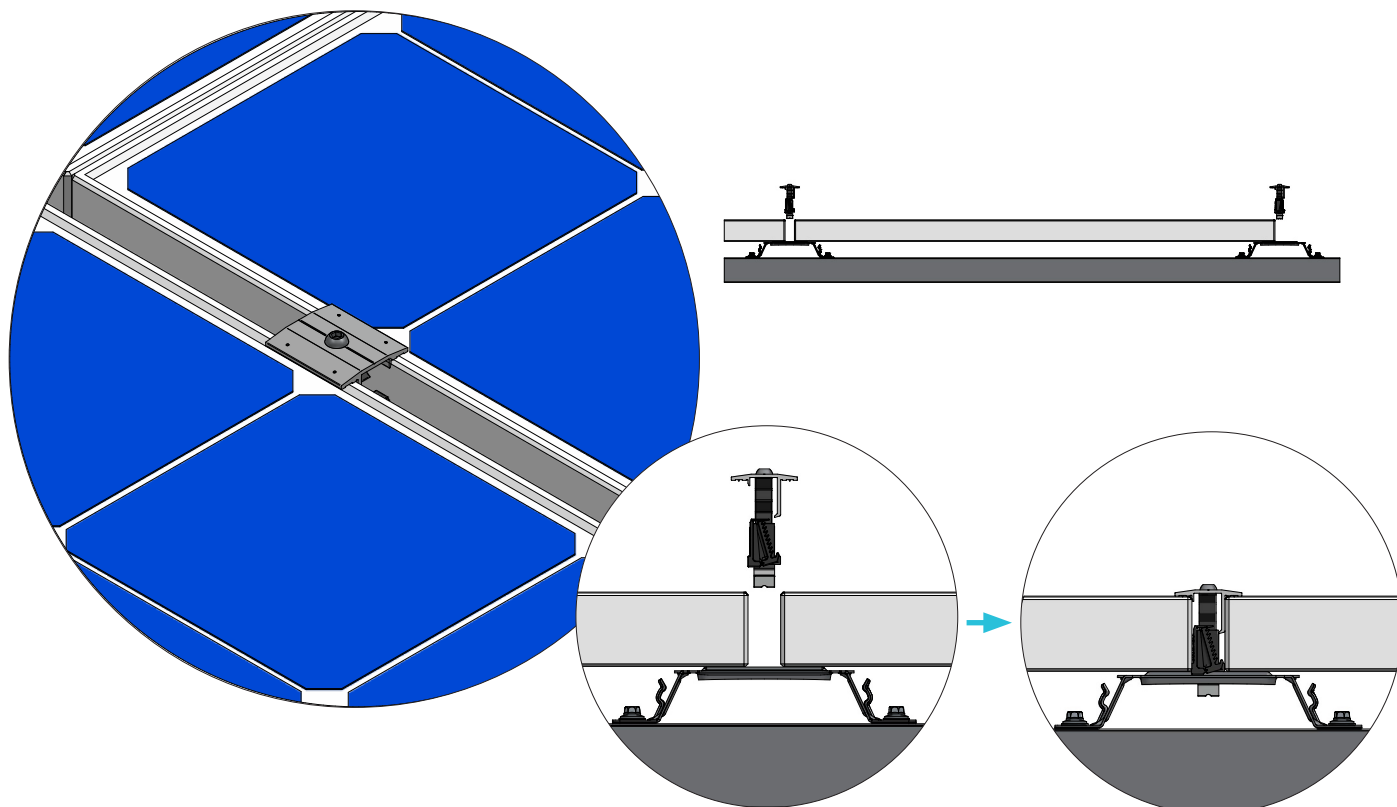


AANDRAAIMOMENT 8 NM

ZONNEPANELEN

STAP 3

Zet de zonnepanelen vast met de Universele Easyklemmen.

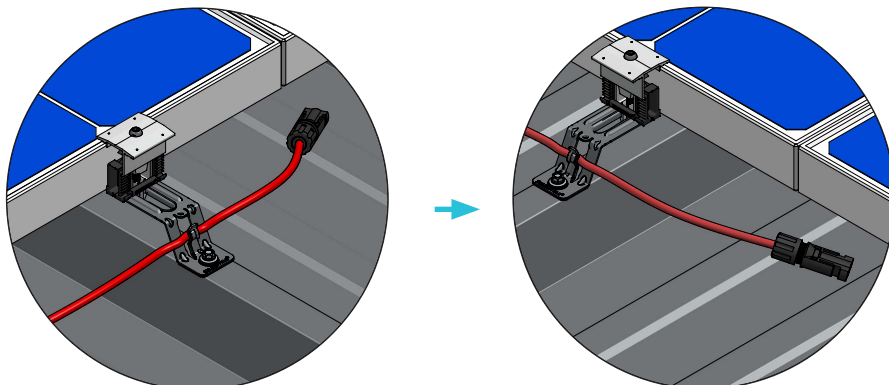


AANDRAAIMOMENT 8 NM

DC-KABELS

STAP 4

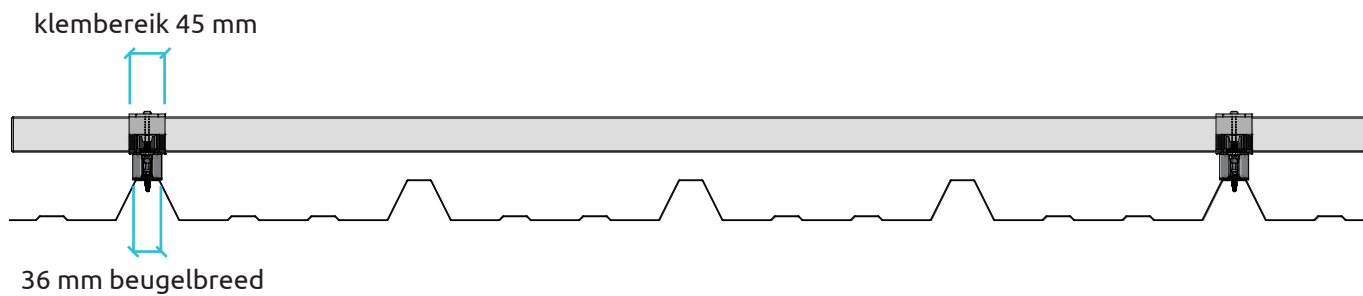
Leg alle dc-kabels in de bevestigingspunten.



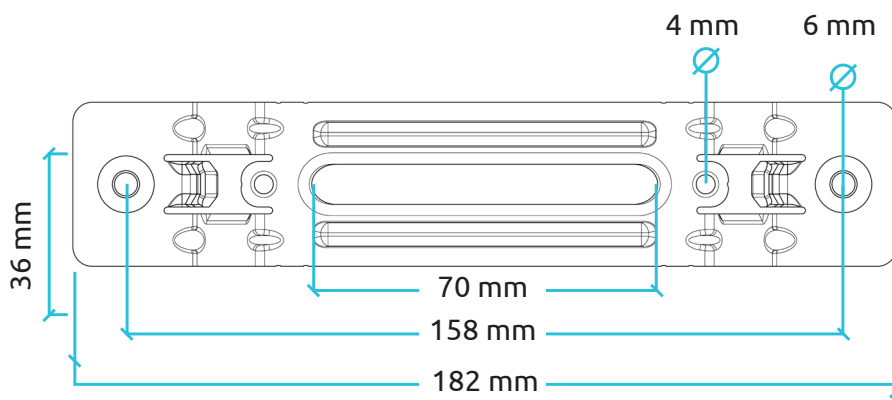
SPECIFICATIES

Productinformatie	
Oriëntatie	Landscape
Opstellingshoek	Vanaf 8°
Materialen	Magnelis, rubbergranulaat
Daktype	Shed/Staaldaken Sandwichpaneeldaken
Zonnepanelen	Alle reguliere PV-modules
Garantie	20 jaar op de materialen (bij installatie volgens handleiding)

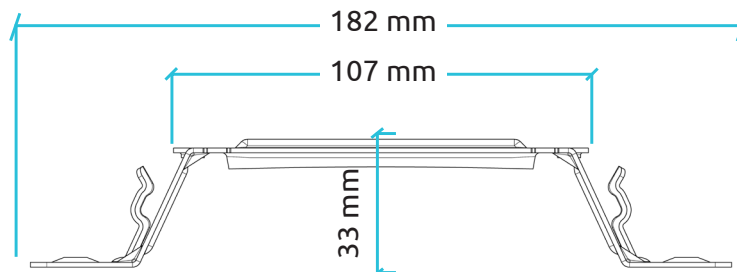
VOORAANZICHT



BEUGEL BOVENAANZICHT



BEUGEL ZIJEAANZICHT



DISCLAIMER

BLUBASE

- Deze handleiding is een algemene leidraad (en dus niet project specifiek) voor het eenvoudig en efficiënt plaatsen van zonnepanelen met het Blubase montagesysteem. Er kunnen geen rechten aan ontleend worden.
- De maximale gebouwhoogte voor het plaatsen van het Blubase next montagesysteem is 12 meter. Neem voor hogere gebouwen vooraf contact op met Blubase voor projectgericht maatwerk.

BELANGRIJK

- Bij het plaatsen van zonnepanelen op of aan een bestaand gebouw wordt een wijziging aangebracht in de gebouwbelasting en/of de -constructie. Het is dan ook aan te bevelen om de statische berekeningen van een bestaand gebouw door een specialist te (laten) actualiseren, rekening houdend met de te plaatsen zonnepanelen en actuele regelgeving zoals NEN6702, NEN7250, NEN1991-1-4+A1+C2:2011/NB:2011 en NPR 6708:2013 in het bijzonder voor wind-, sneeuw- en water belasting.
- De verzekeraar van het gebouw dient vooraf te worden gecontacteerd.
- Onder meer de volgende bouwkundige zaken dienen gecheckt en goedgekeurd te worden in relatie tot de bestaande bouwkundige voorzieningen:
 - De additionele gewichtslast van het gehele te plaatsen PV-systeem
 - Wijziging in de geometrie van het dakvlak
 - Winddruk, sneeuw- en waterbelasting met simulatie van accumulatie
 - De optredende lasten voor constructie, dakbedekking en isolatie tijdens de installatie
 - De geschiktheid van dakbedekking en isolatie ter plekke (puntdruk) van de contact punten van het montage systeem met de bestaande constructie
 - De gevolgen van thermische werking van gebouw en PV-systeem op elkaar
 - De gevolgen van eventuele trillingen van gebouw en/of PV-systeem