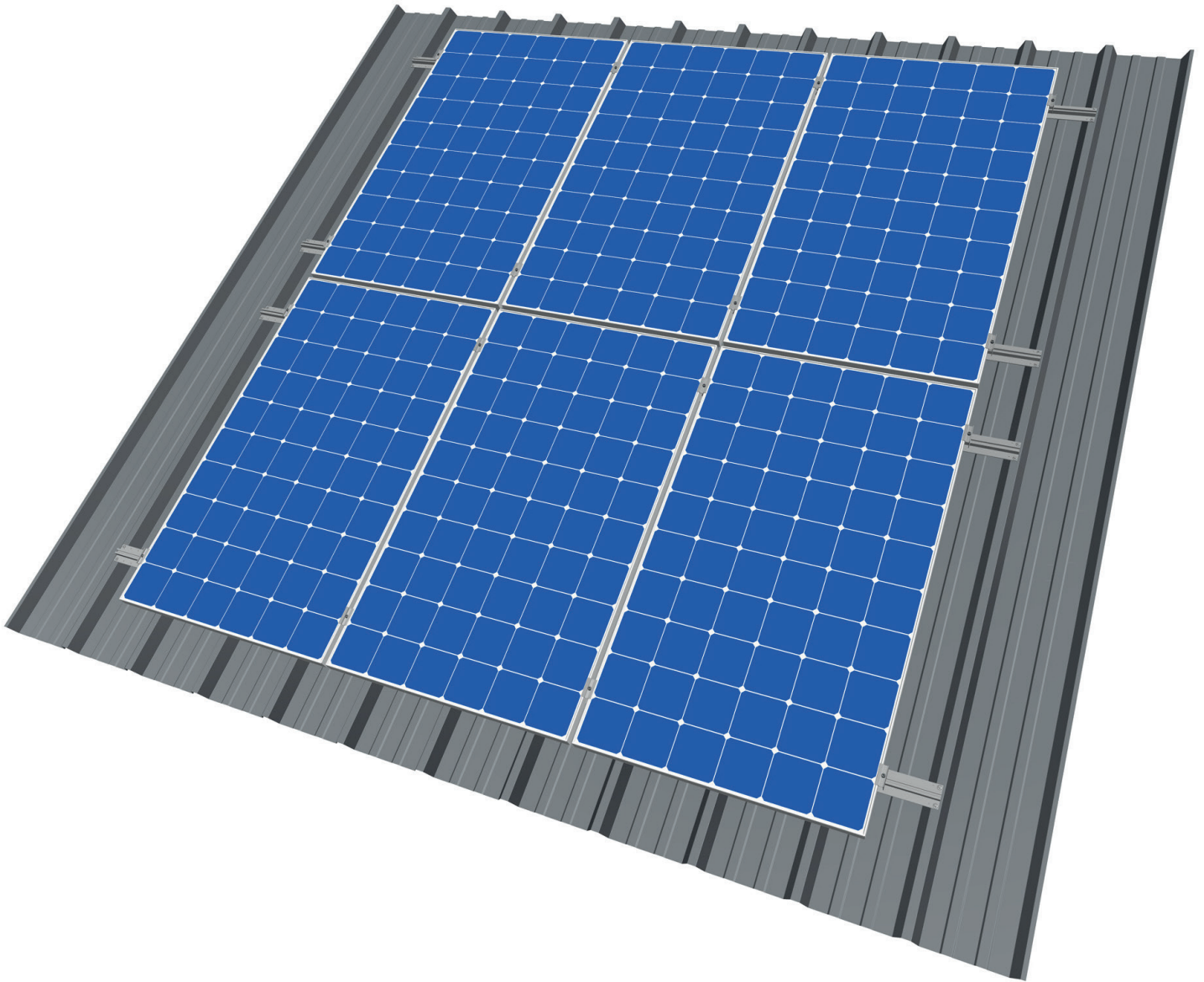


# Steeldeck

## Handleiding



Steeldeck ligt zo op het dak. In een paar simpele stappen loodsen we je door de montage heen.

Mocht je toch nog vragen hebben, bel dan met de **supportafdeling via 085 8000 501**.



### VOORDAT JE BEGINT

Met de installatie van een PV-systeem verandert de gebouwbelasting. Dat kan de draagconstructie beïnvloeden. Daarom is het belangrijk die belasting opnieuw te laten berekenen door een gekwalificeerde technicus. Let daarbij op de actuele regelgeving, met name de NEN6702, NEN7250, NEN1991-1-1-4 A1+ C2/NB & NEN1991-1-1-3

#### Vraag ook akkoord aan de verzekeraar en de constructeur voor:

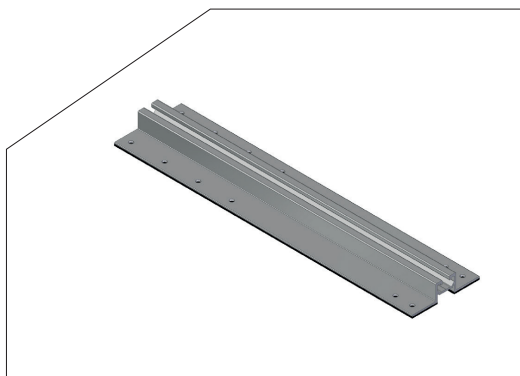
- de lasten op het gebouw door het extra gewicht van het PV-systeem.
- de lasten op het gebouw door de veranderde geometrie van het dakvlak.
- de lasten op het gebouw door de dynamische winddruk en neerslag.
- de lasten tijdens de installatie op het gebouw, de dakbedekking en de isolatie.
- de belasting van de contactpunten op de compatibiliteit van de isolatie en dakbedekking.
- de compatibiliteit van de dakbedekking met de draagconstructie bij de contactpunten.
- de gevolgen van de thermische werking van het gebouw en het PV-systeem op elkaar.
- de gevolgen van eventuele beweging van het dak en het PV-systeem.

De berekeningen en de maatvoering in de Blubase Calculator zijn zorgvuldig gemaakt, maar je kunt er geen rechten aan ontleen. De prijzen geven een indruk. Die kunnen dus afwijken, bijvoorbeeld door stijgende grondstofprijzen. De algemene leveringsvoorwaarden vind je op **blubase.com**



3	De onderdelen	6	Aan de slag
4	Je gereedschap	8	Opties
5	Vrijerandzones		

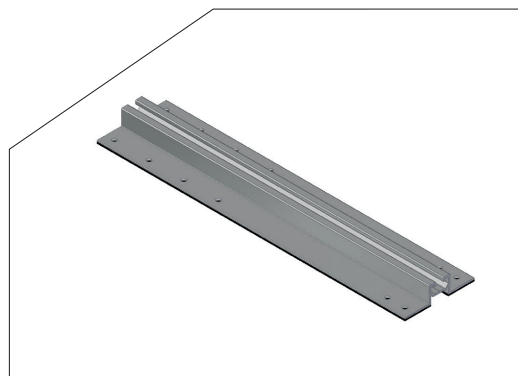
## DE ONDERDELEN

**Trapezoïde profiel**

Artikelnr.

236023

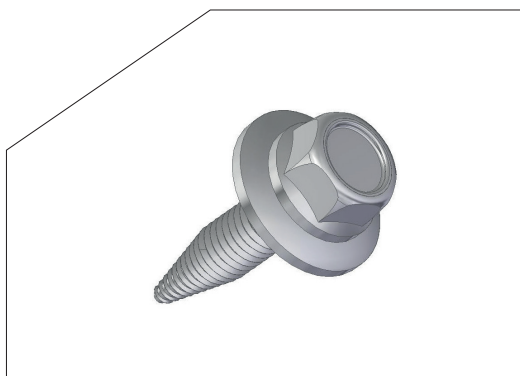
H= 20mm L= 223mm

**Trapezoïde profiel**

Artikelnr.

236375

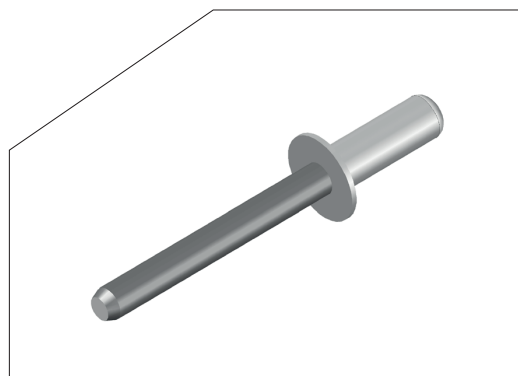
H= 20mm L= 375mm

**Smeltschroef**

Artikelnr.

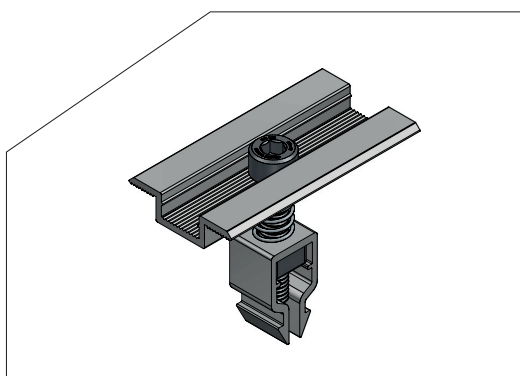
900400

OF

**Popnagel**

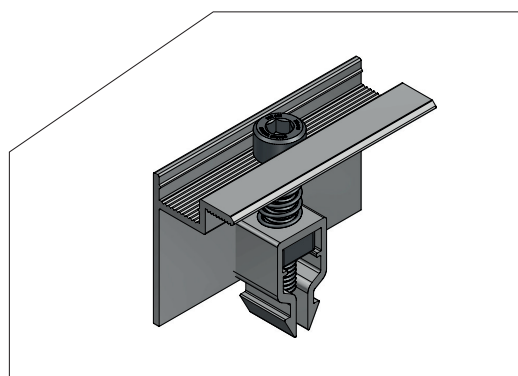
Artikelnr.

140902

**Easyklem midden**

Artikelnr.

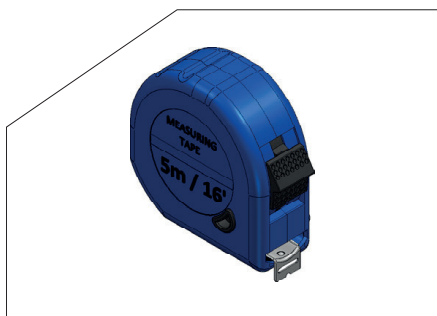
850000

**Easyklem eind**

Artikelnr.

860000

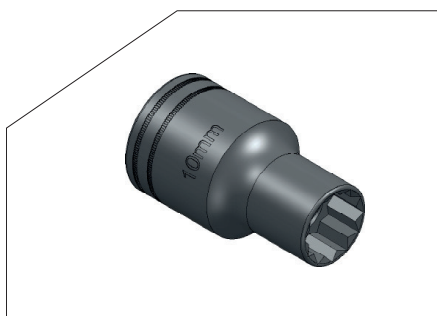
## JE GEREEDSCHAP



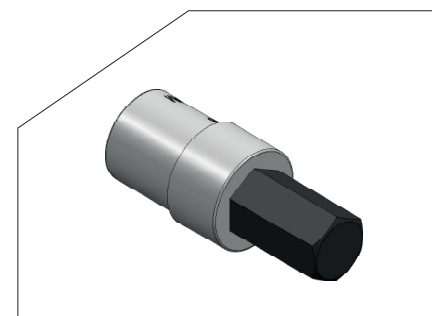
Meetmateriaal



Schroefboormachine



Zeskantdop 8mm

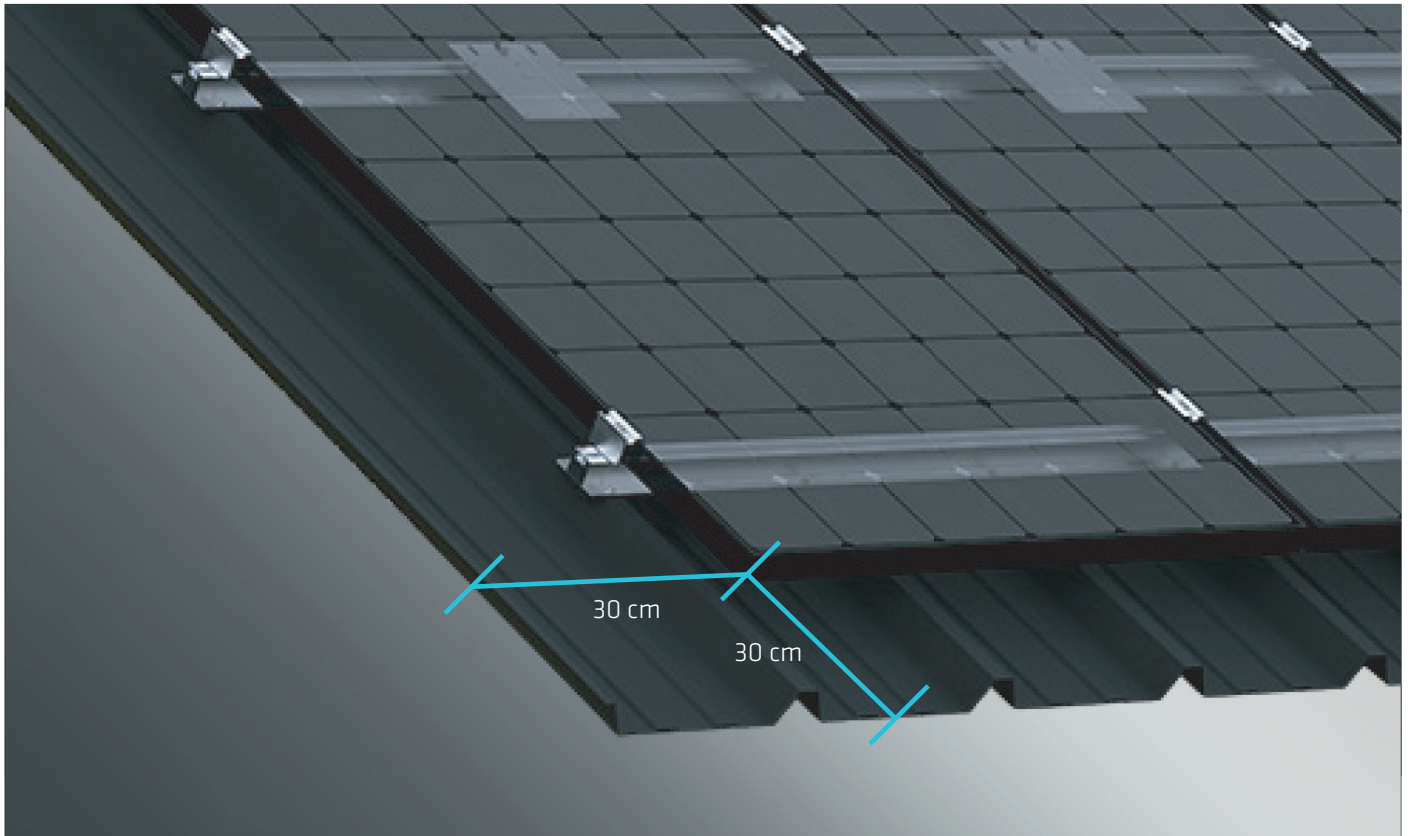


Zeskantbit 8mm



### VOORBEREIDING

Maak het dak voordat je gaat leggen goed schoon en meet eventuele obstakels en onderbrekingen op. Dan kun je van start. Begin je installatie altijd van noord naar zuid.



### VRIJERANDZONES

De NEN 1991-1-4 geeft aan dat je zonnepanelen niet helemaal tot aan de rand van het dak legt. Daar kunnen turbulente windstromen voorkomen. Je moet dus een strook vrij houden; de vrijerandzone, (c). Deze moet minimaal 30cm zijn. De strook tussen de zonnepanelen en de nok, en tussen zonnepanelen en de zijkant van het dak moeten dus vrij blijven.

### VEREFENING

Vereffening gaat vanzelf bij de panelen via het doorkoppelen van de aluminium rails. Zo wordt de opbouw van spanning in het materiaal voorkomen en ontstaan er geen storingen of micro-omvormers. (NEN 1010:2015).

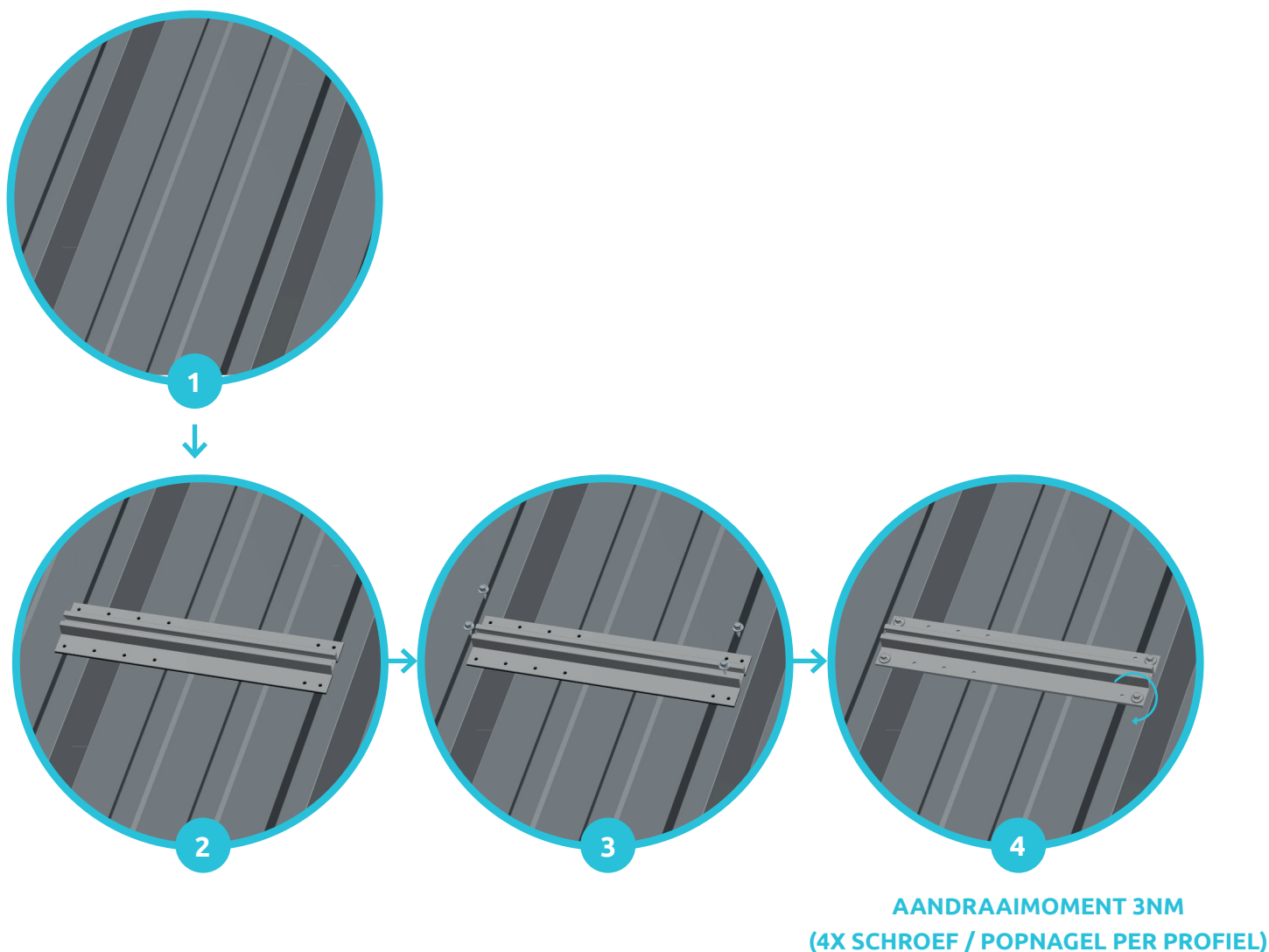
## AAN DE SLAG - LEGGEN VAN PANELEN

### STAP 1: LEGPLAN

Je werkt aan de hand van een legplan uit de Blubase calculator ([calculatie.blubase.com](http://calculatie.blubase.com)). Bepaal het eerste bevestigingspunt binnen de vrijerandzone (zie pagina 5) en werk van daaruit verder van links naar rechts en van noord naar zuid.

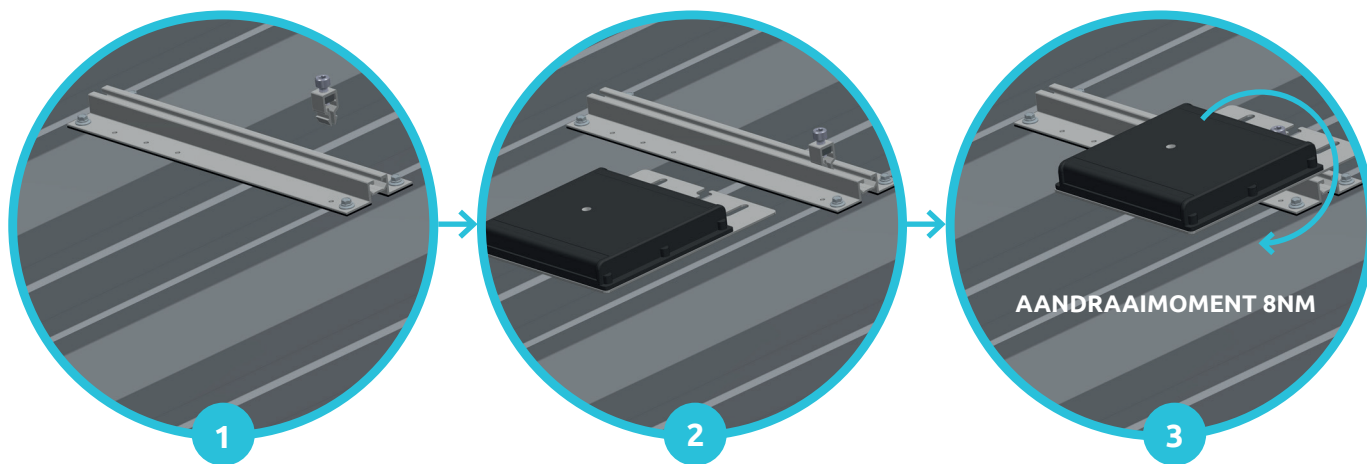
### STAP 2: BEVESTIGING PROFIELEN

Bevestig alle profielen volgens je legplan. Gebruik smeltschroeven of popnagels. Bij popnagels moet er voorgeboord worden in de dakplaat.



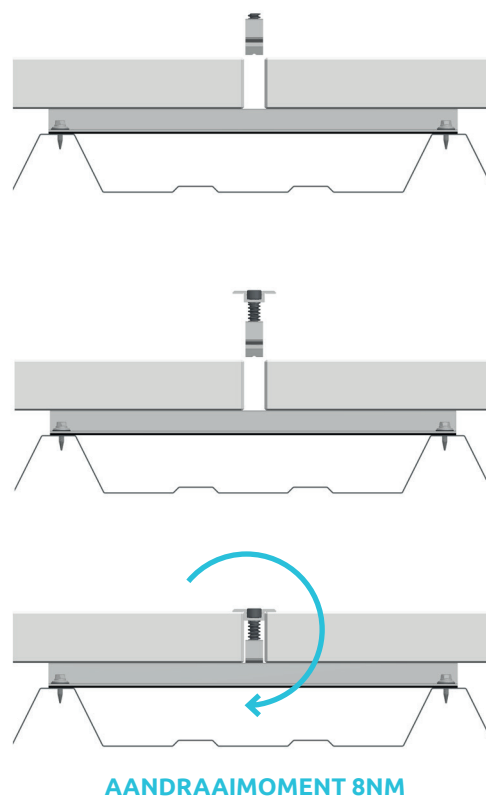
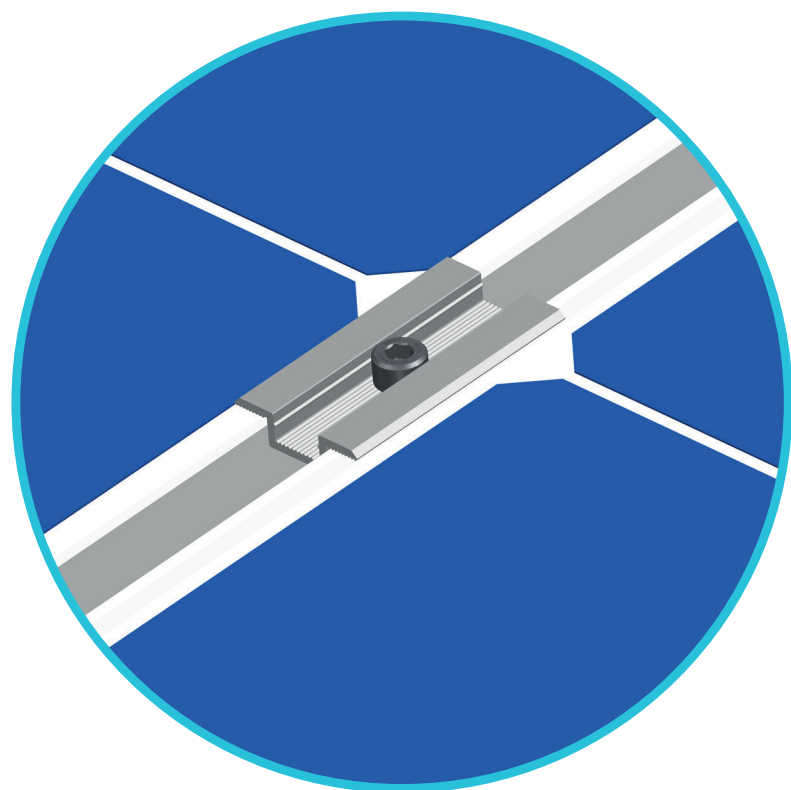
### STAP 2B: OPTIMIZER

Gebruik je optimizers? Dan is het handig om die nu eerst vast te maken met de optimizer-klem.



### STAP 3: ZONNEPANELEN

Zet de zonnepanelen vast met de Easyklemmen. Tussen de zonnepanelen gebruik je de Easyklem midden en aan de buitenzijden de Easyklem eind.



## OPTIES

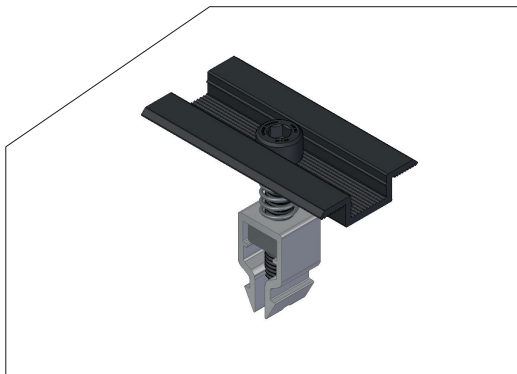
### ANDERE HOOGTES EN LENGTES

Blubase levert standaard trapezoïdeprofielen van 20mm hoog en in de lengte 223mm en 375mm. Daarmee kun je op de meeste steeldeck-daken uit de voeten. We hebben ook andere hoogtes in het assortiment, deze zijn allemaal 6100mm lang.

Trapezoïde profiel	H=20mm	L=6100mm	Artikelnr. 236120
Trapezoïde profiel	H=40mm	L=6100mm	Artikelnr. 236140
Trapezoïde profiel	H=60mm	L=6100mm	Artikelnr. 236160

### EASYKLEMMEN ZWART

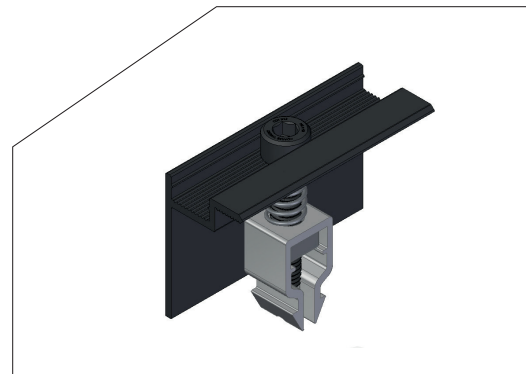
Onze Easyklemmen bieden we ook in een zwarte uitvoering aan.



**Easyklem midden zwart**

Artikelnr.

870000



**Easyklem eind zwart**

Artikelnr.

860100





**blubase**<sup>™</sup>

Lingenstraat 9 | 8028 PM Zwolle  
t. +31 (0)85 8000 501 | e. [info@blubase.com](mailto:info@blubase.com)  
[www.blubase.com](http://www.blubase.com)