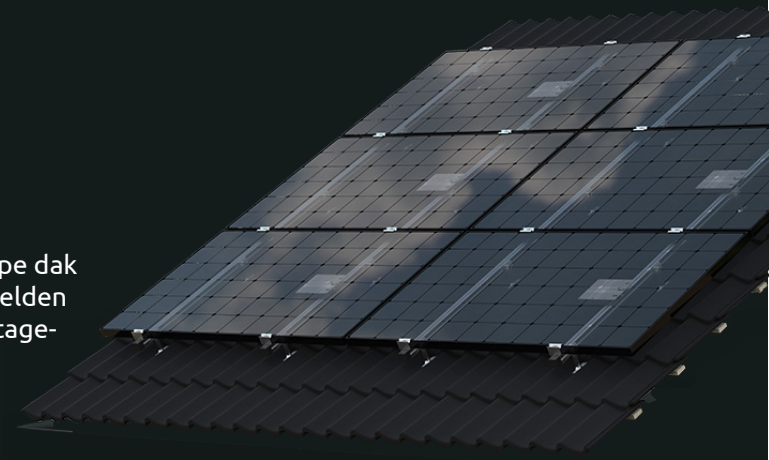




next[®]

Voor PV-installaties op pannendaken compleet - makkelijk - goed

Geen pannendak is hetzelfde. Maar je wilt ook niet voor elk type dak bevestigingsmaterialen op voorraad hebben. Daarom ontwikkelden wij Pannendak. Een compleet, makkelijk en betrouwbaar montage-systeem voor alle soorten pannendaken. Het 40 x 40 mm profiel zorgt voor extra stijfheid, dus heb je minder haken nodig. Dat werkt lekker snel door. Je zonnepanelen liggen in een mum van tijd op het dak.



HANDIGE HAKEN, SLIMME KLEMMEN

Next Pannendak werkt met dakhaken, die achter de pan en de panlat vallen, en met schroefhaken die je op het dakbeschot schroeft. De zonnepanelen bevestig je met de handige Easyklem. Makkelijk zat.

1 BOUT, 1 TOOL

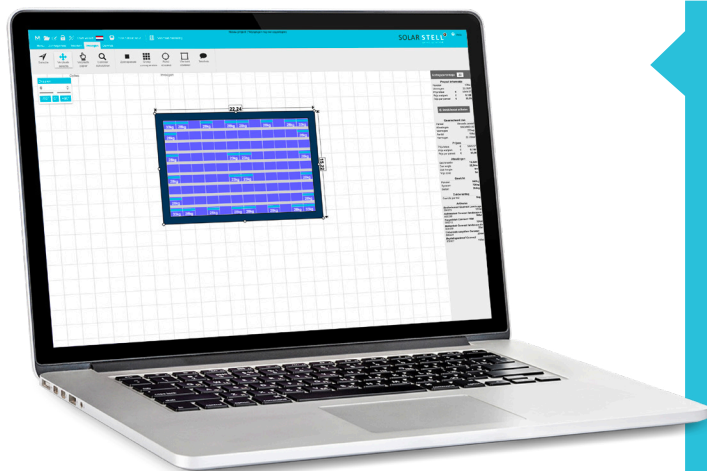
Het hele systeem bevestig je met dezelfde M8 bouten. Dus heb je maar 1 inbussleutel op het dak nodig.

WAAROM SOLARSTELL PANNENDAK?

- ✓ Minder haken nodig 1bout, 1tool
- ✓ Dakhaken of schoefhaken
- ✓ Kleine, overzichtelijke voorraad
- ✓ Inclusief handige Easyklem
- ✓ 20 jaar garantie

STIJVE CONSTRUCTIE, MINDER HAKEN

We gebruiken montagerails met een stevig profiel van 40x40 mm. Hierdoor heb je minder haken nodig. Dat spaart tijd en geld.



HANDIGE CALCULATOR VOOR INSTALLATEURS

Calculatie maken voor je volgende project? Met onze Calculator maak je snel een berekening en plaats je direct je bestelling. Inclusief:

- ✓ Materiaallijst
- ✓ Schematische weergave
- ✓ Ballastplan

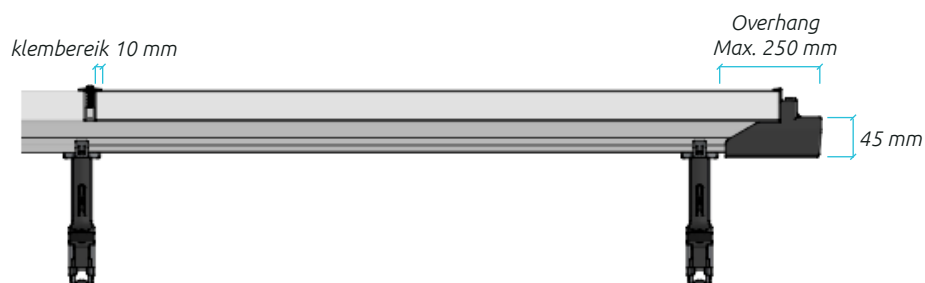
blubase[™]

MEER WETEN?

Bel even met 085 8000 501
of stuur een e-mail naar info@blubase.com

PRODUCTINFORMATIE	
Oriëntatie	landscape/portrait
Opstellingshoek	vanaf 10°
Materialen	Magnelis, aluminium, technisch kunststof
Daktype	pannedaken
Zonnepanelen	alle reguliere PV-modules
Garantie	20 jaar op de materialen (bij installatie volgens handleiding)

BOVENAANZICHT

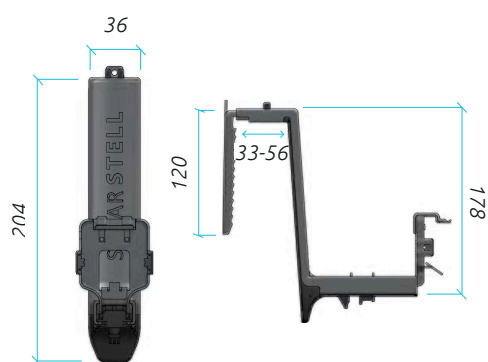


BESCHIKBARE LENGTES MONTAGERAIL 40X40 MM

Artikelnr. 221240	1240 mm
Artikelnr. 222400	2400 mm
Artikelnr. 223550	3550 mm
Artikelnr. 224710	4710 mm
Artikelnr. 225860	5860 mm
Artikelnr. 226500	6500 mm
Artikelnr. 236500	6500 mm (zwart)
Artikelnr. 226188*	6100 mm

*(Alleen voor Montagerail 40x80 mm)

DAKHAAK



ZIJAAANZICHT



VRIJERANDZONE

Er kunnen sterke turbulente windstromen ontstaan langs de gevel. Houd daarom een zone aan de rand van het dak vrij van zonnepanelen. Hou hiervoor minimaal 30 cm rondom aan. NEN 7250: 2014

BELASTING

Dit systeem voegt 1,8kg/m² toe aan gewicht op het dak.

VEREFFENING

Vereffening gaat vanzelf door het aluminium. Zo wordt de opbouw van spanning in het materiaal voorkomen en ontstaan er geen storingen bij de omvormers of micro-omvormers. NEN 1010:2015

VEREFFENING

NEN-EN 1990 Eurocode: Grondslagen van het constructief ontwerp
 NEN-EN 1991-1-3 Belastingen op constructies - Sneeuwbelasting
 NEN-EN 1991-1-4 Belastingen op constructies - Windbelasting
 NEN 7250 Zonne-energiesystemen - Integratie in daken en gevels
 NEN-EN 1999-1-4 Ontwerp en berekening van aluminiumconstructies
 NEN-EN 1997 Geotechnisch ontwerp