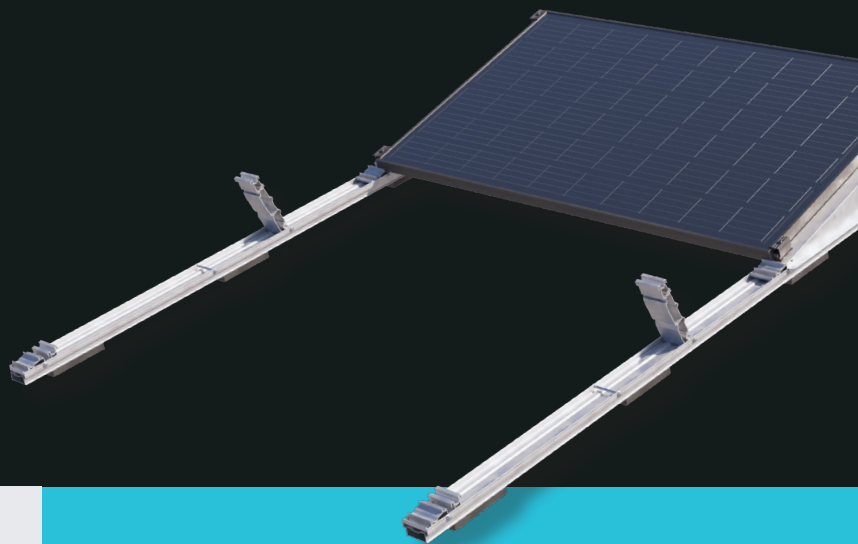


rofast[®]

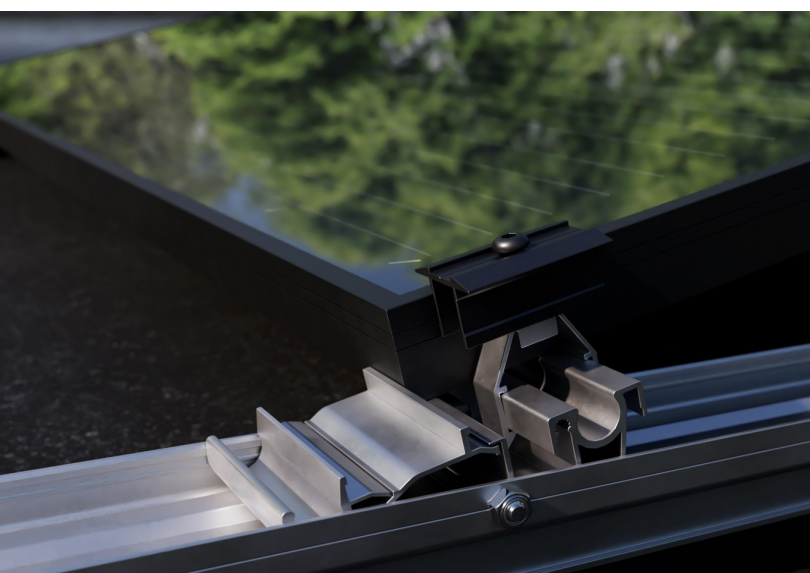
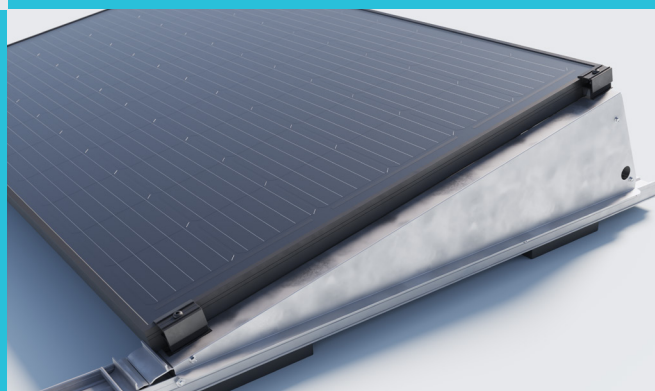
Qualité et rapidité pour les toits terrasses

RoFast est un système de montage pour **toits terrasses** spécialement conçu pour les installateurs de panneaux solaires. Comportant un nombre limité de composants, le système **RoFast** est livré entièrement assemblé et connecté et est disponible en configurations **sud** et **est-ouest**.



- ✓ Entièrement fabriqué en aluminium/inox
- ✓ Entièrement préassemblé
- ✓ Entièrement connecté
- ✓ Peu de ballast
- ✓ Angle de 12,5°

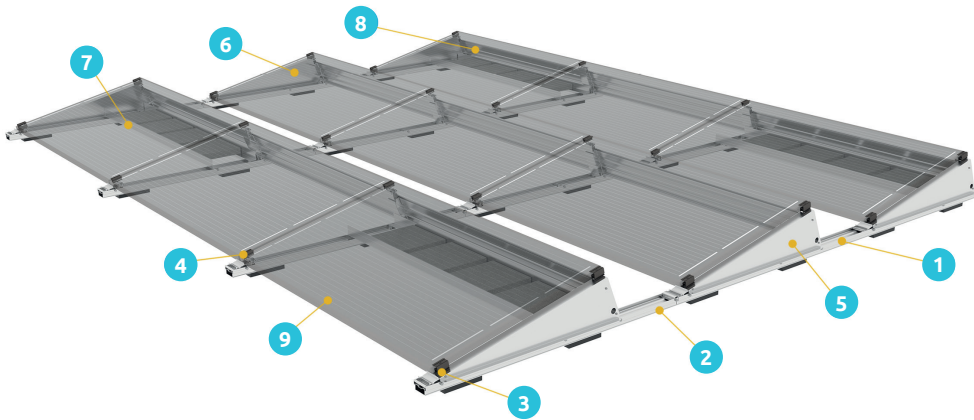
- ✓ Taille de panneau de 1645 à 2144 mm
- ✓ Largeur de panneau de 990 à 1070 mm
- ✓ Profilé unique 1200 mm
- ✓ Panneaux plus larges : largeur de 1071 à 1150 mm
- ✓ Profilé de départ, deux panneaux ; profilé intermédiaire, un seul panneau
- ✓ Les dimensions de vos panneaux sont différentes ? N'hésitez pas à nous contacter.



blubase[™]

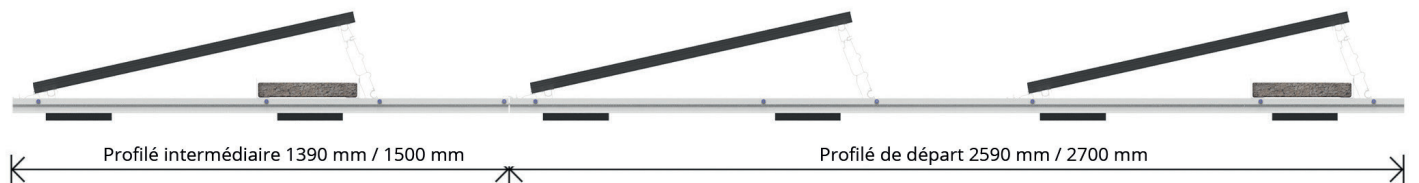
VOUS SOUHAITEZ EN SAVOIR PLUS ?
Appelez-nous au +31 (0)85 8000 501
ou envoyez un e-mail à info@blubase.com

Configuration et composants



- 1 Profilé de départ sud
- 2 Profilé intermédiaire sud
- 3 Étrier final
- 4 Étrier intermédiaire
- 5 Panneau latéral droit (en option)
- 6 Panneau latéral gauche (en option)
- 7 Support de ballast
- 8 Plaque arrière
- 9 Panneau solaire

Largeur du panneau de 990 à 1070 mm



Largeur du panneau de 1071 à 1150 mm

