

connect

®

Golfclip pour toits en fibrociment

Manuel



blubaseTM
STRONG IN SOLAR SUPPORT

! RESPECTEZ TOUJOURS LES RÉGLEMENTATIONS APPLICABLES EN MATIÈRE DE SANTÉ ET DE SÉCURITÉ AU TRAVAIL

PRÉPARATION

Outils nécessaires :

- Mètre
- Perceuse sans fil
- Douille hexagonale, 8 mm
- Adaptateur hexagonal, 8 mm

Scanner le code QR
pour plus d'informations!



1. Vérifiez que la sous-couche du toit est suffisamment solide (remplacez-la si nécessaire).
2. Respectez toujours les normes NEN.
3. Avant de commencer l'installation, nettoyez soigneusement le toit et mesurez tous les obstacles existants.

AVANT DE COMMENCER

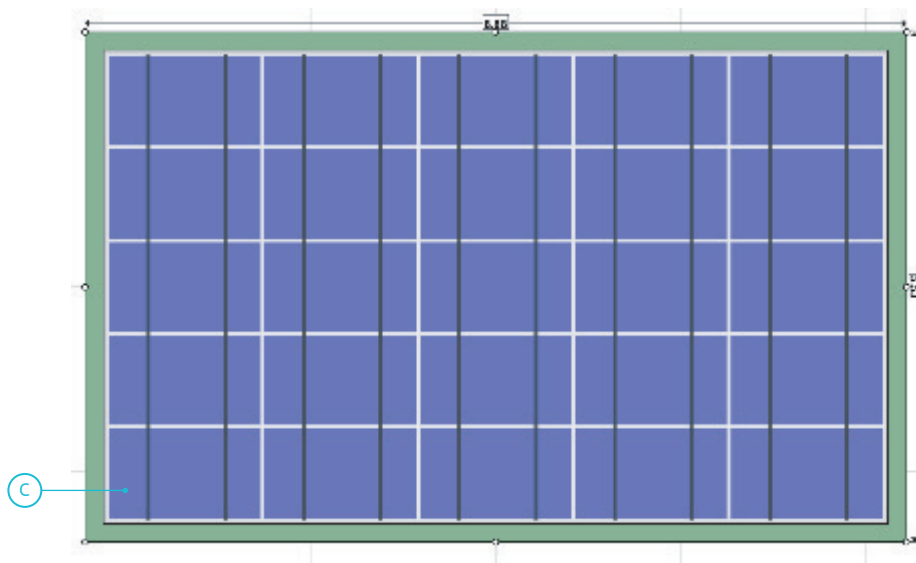
L'installation d'un système photovoltaïque modifie la charge du bâtiment, ce qui peut avoir une incidence sur la structure porteuse.

Vous devez donc faire recalculer cette charge par un professionnel qualifié, en tenant compte des réglementations les plus récentes, notamment les normes NEN 6702, NEN 7250, NEN 1991-1-4 A1 + C2/ NB et NEN 1991-1-3.

Demandez également à l'assureur et au concepteur d'approuver :

- les charges exercées sur le bâtiment en raison du poids supplémentaire de l'installation photovoltaïque ;
- les charges exercées sur le bâtiment en raison de la modification de la géométrie du toit ;
- les charges exercées sur le bâtiment en raison de la pression dynamique du vent et des précipitations ;
- les charges exercées sur le bâtiment, la toiture et les matériaux isolants lors de la pose ;
- les contraintes des points de contact sur les matériaux isolants et la toiture ;
- la compatibilité de la toiture avec la structure porteuse au niveau des points de contact ;
- les effets mutuels découlant des variations thermiques du bâtiment et du système photovoltaïque ;
- les effets des éventuels mouvements de la toiture et du système photovoltaïque.

Bien que les résultats et les dimensions aient été calculés avec le plus grand soin par l'outil de calcul Blubase, ils ne sauraient constituer une quelconque garantie. Les prix sont indicatifs et peuvent donc varier (en raison d'une hausse des prix des matières premières, par exemple). Les conditions générales de livraison sont disponibles sur blubase.com.



ZONE DE BORD LIBRE

La norme NEN 1991-1-4 stipule que les panneaux solaires ne doivent pas être installés sur le bord même du toit afin d'éviter les flux de vent turbulents. Il est important de laisser une bande de toit dégagée. Voici la zone qui doit rester dégagée (c).

La zone libre doit mesurer au moins 30 cm. Cette restriction s'applique également à la distance entre les panneaux solaires et le faitage et à la distance entre les panneaux solaires et le côté du toit. Aucun panneau solaire ne doit être installé dans cette zone.

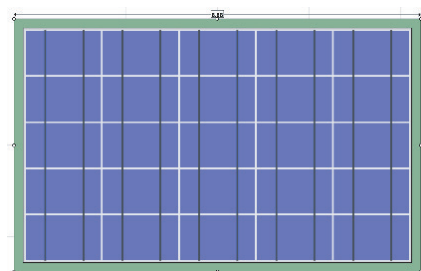
NIVELLEMENT

Les panneaux noirs sont mis à niveau en reliant les rails en aluminium. Ils permettent d'éviter l'accumulation de tensions dans les matériaux et les dysfonctionnements des onduleurs ou des micro-onduleurs (NEN 1010:2015).

PLAN DE MONTAGE

ÉTAPE 1

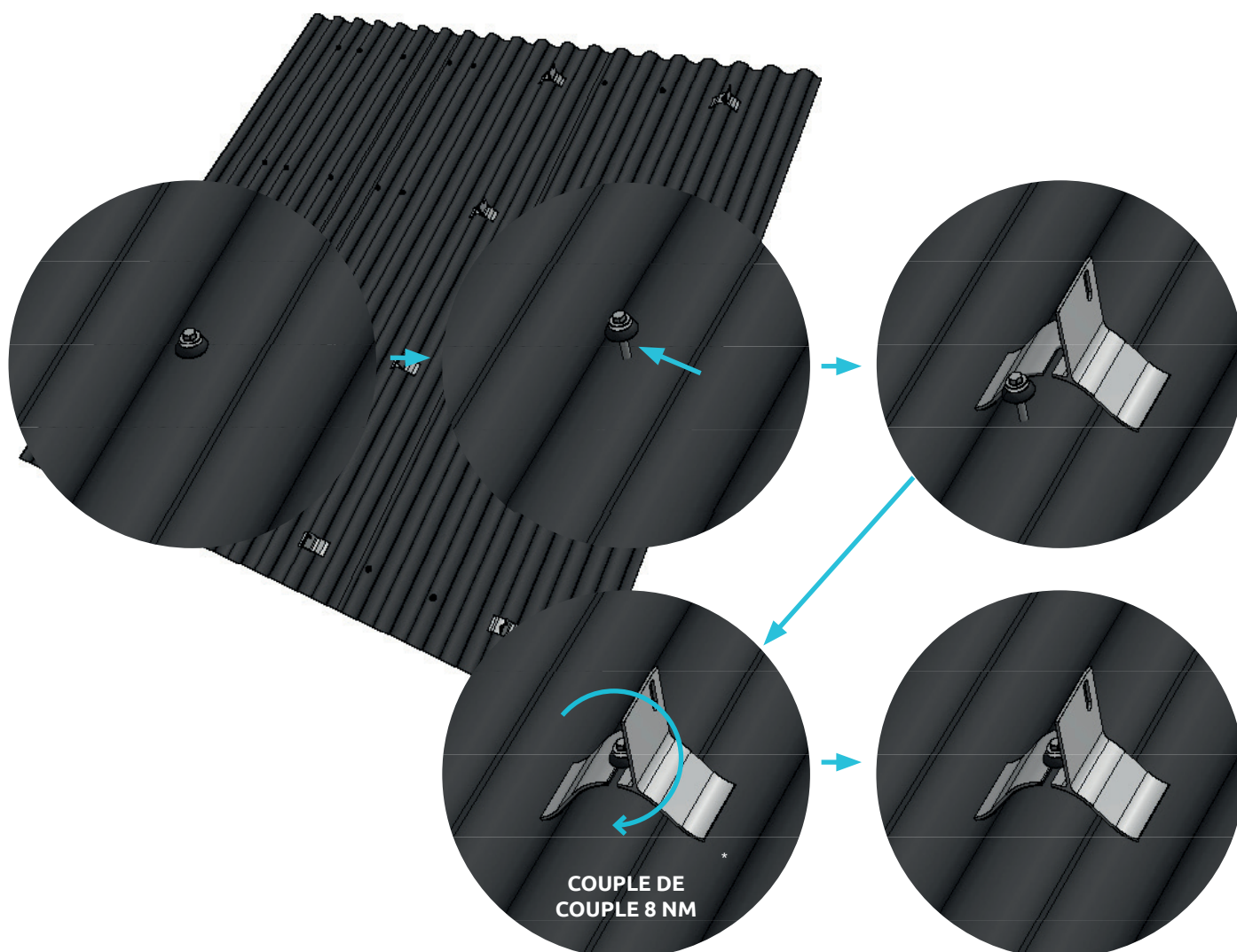
Opérez conformément au plan d'installation établi à l'aide de l'outil de calcul Blubase. Déterminez le premier point de fixation qui doit se trouver dans la zone de bord libre (voir page 5), puis continuez à partir de ce point.



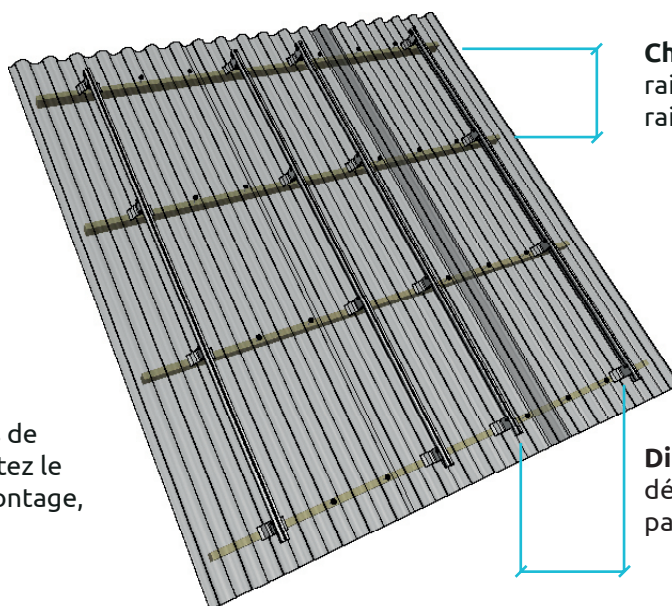
PREMIER POINT DE FIXATION

ÉTAPE 2

Dévissez la première vis de la plaque de toiture et faites glisser le Golflclip sous la vis, en procédant de haut en bas. Resserrez la vis.



* Conformément aux indications du fournisseur de toits en fibrociment.



Chevauchement max. :
 rail 40×40 : 1300 mm
 rail 80×40 : 2400 mm

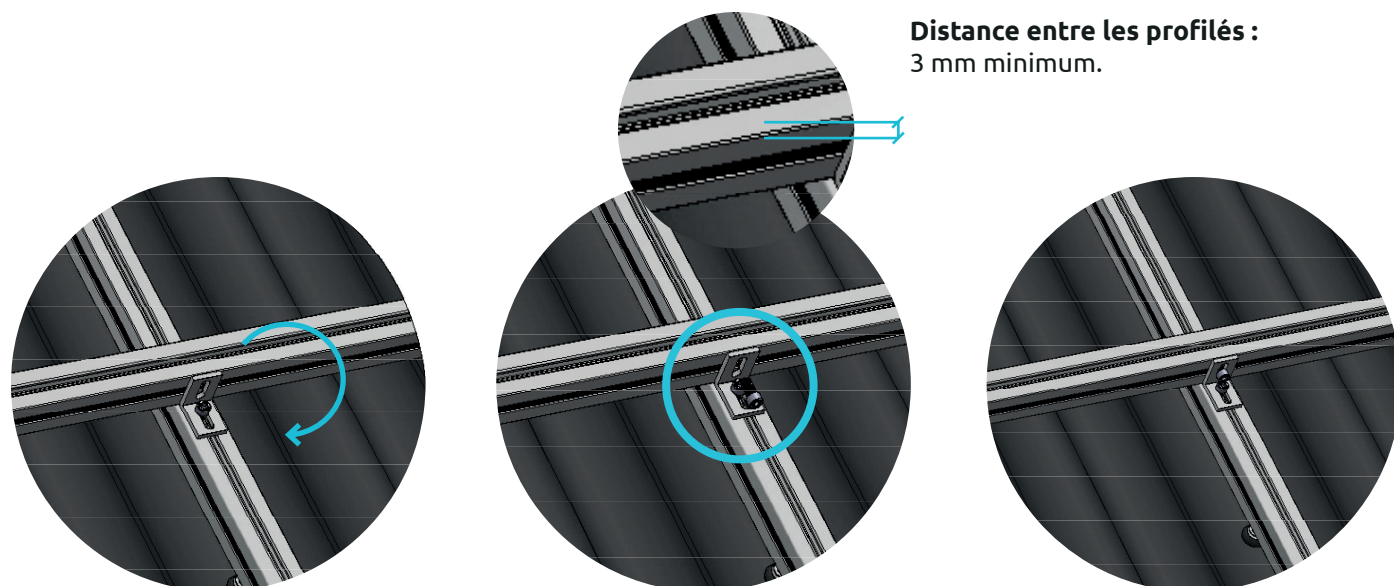
Répétez l'étape 2 pour tous les points de fixation sur le toit. Remarque : respectez le chevauchement maximal du rail de montage, qui est de 1300 mm.

Distance entre rails :
 dépend de la largeur des panneaux.

EXTENSION DES RAILS

ÉTAPE 3

Vous pouvez rallonger les rails à l'aide d'une bande de jonction. Fixez la bande sur l'un des rails à l'aide de deux vis M8×20, puis fixez le rail suivant à l'aide de deux vis. Un espace de 3 mm doit être laissé entre les deux rails.



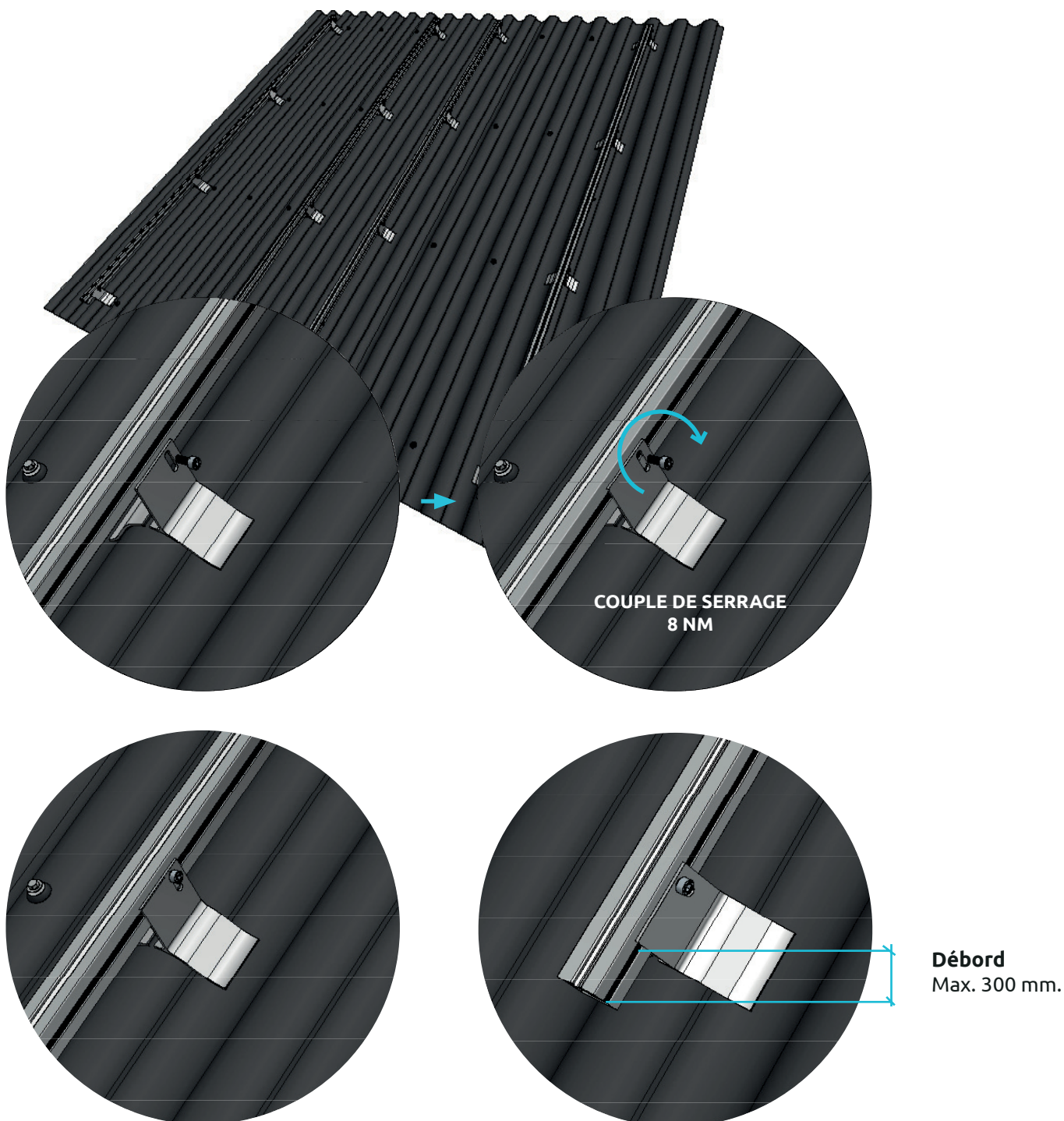
Distance entre les profilés :
 3 mm minimum.

COUPLE DE SERRAGE 8 NM

FIXATION DU RAIL

ÉTAPE 4

Fixez maintenant les rails sur les Golflclips à l'aide de vis M8×20. Le couple de serrage est de 8 Nm. Continuez de la même manière suivant votre plan d'installation. Si les panneaux solaires doivent être installés en orientation portrait plutôt que paysage, passez à la page 8.

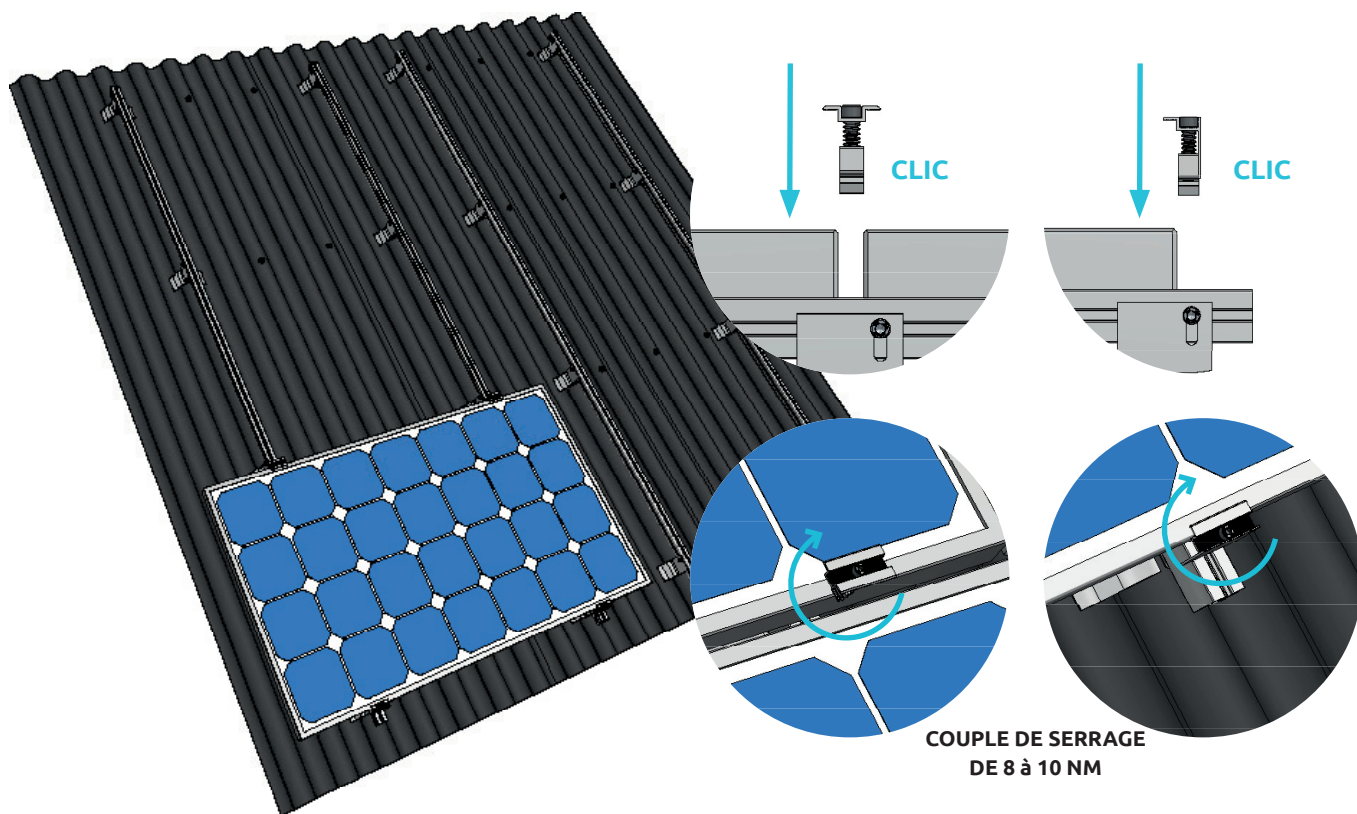


Si vous utilisez un système de traverses avec des poutrelles à double rail ou un optimiseur, consultez les instructions de montage en page 11.

PANNEAUX SOLAIRES

ÉTAPE 5

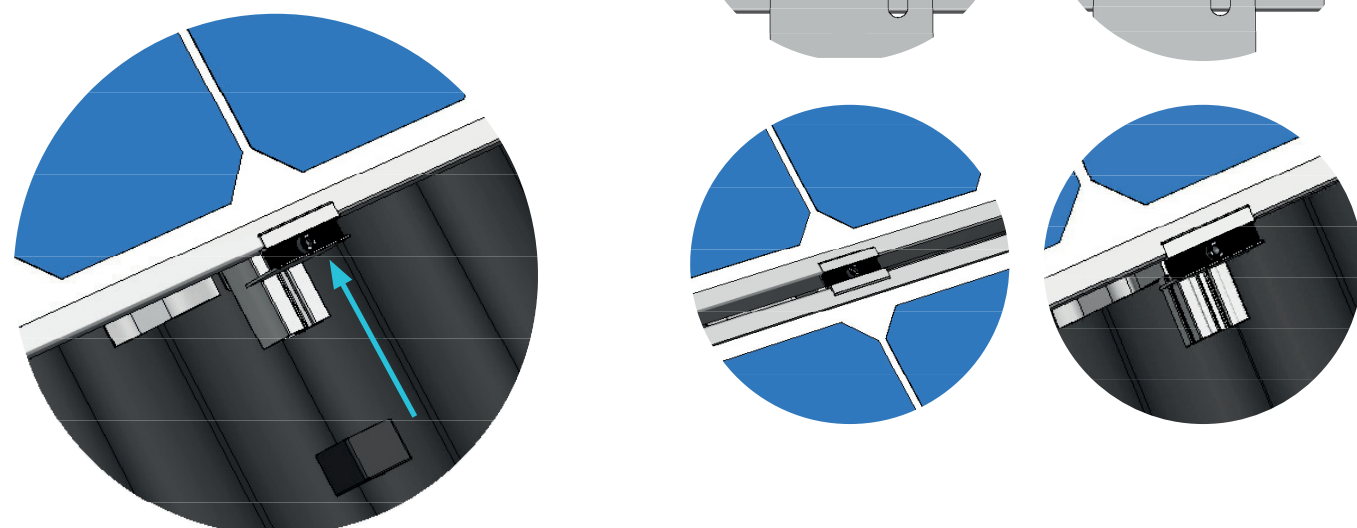
Installez les panneaux solaires à l'aide d'étriers EasyClamp. Utilisez l'étrier central entre les panneaux et l'étrier final aux extrémités.



EMBOUTS

ÉTAPE 6

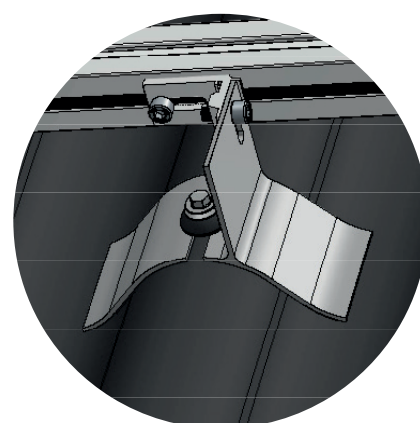
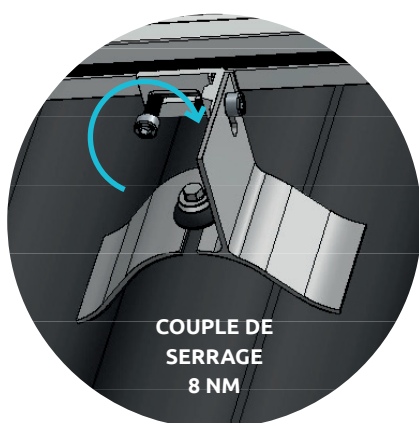
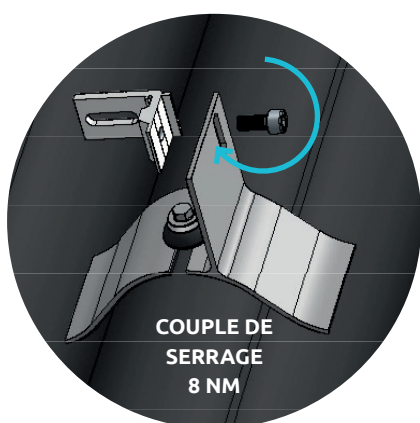
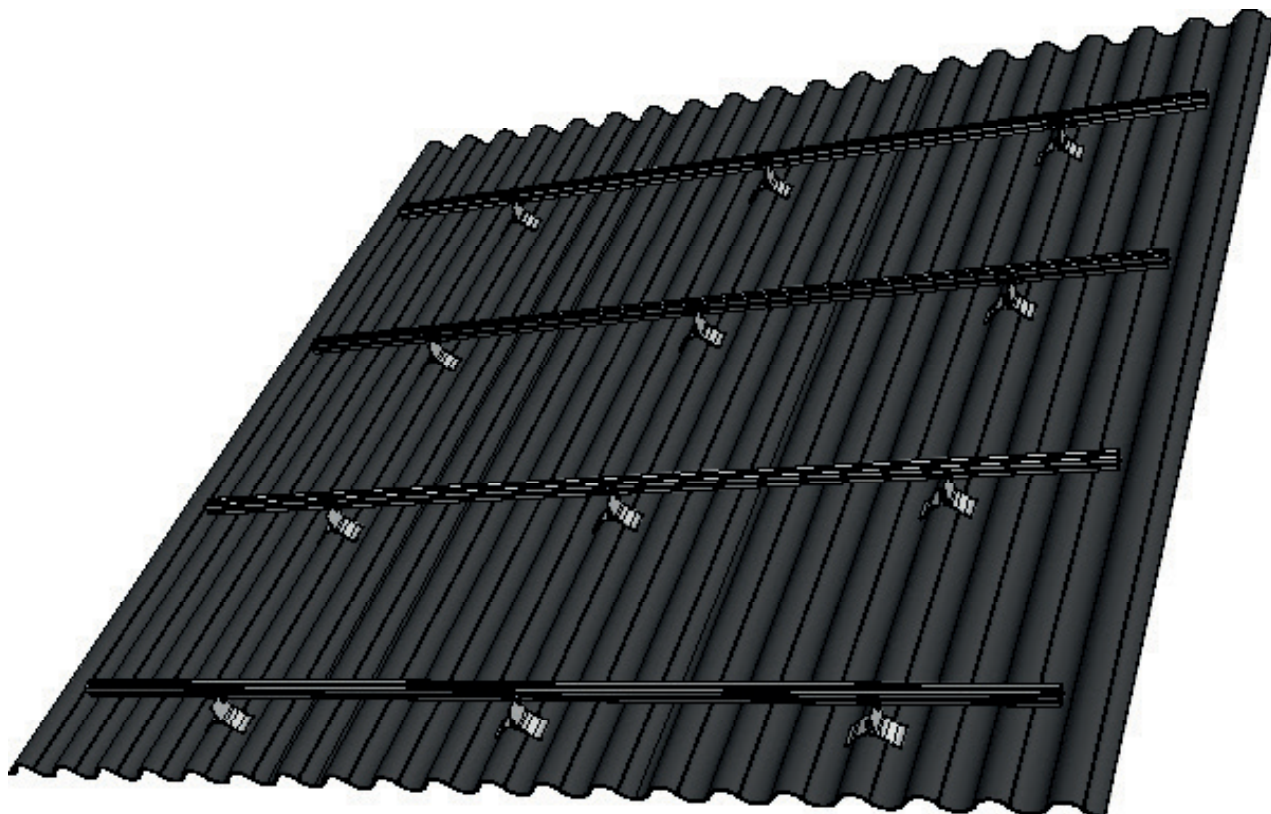
Si vous avez prévu d'utiliser des embouts, fixez-les aux extrémités des rails du système.



PANNEAUX SOLAIRES EN ORIENTATION PORTRAIT

ÉTAPE 7

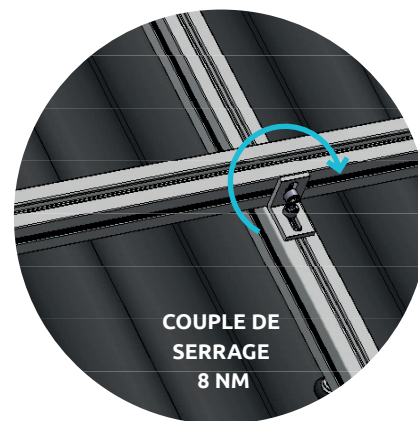
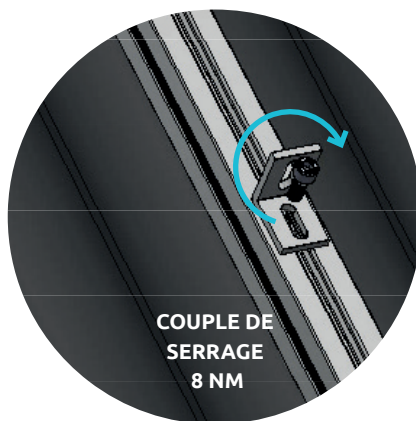
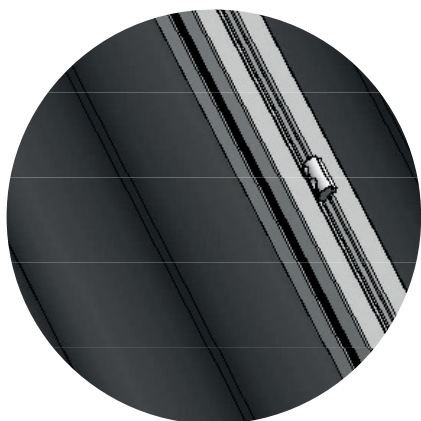
En orientation portrait, les rails sont positionnés horizontalement sur le toit. Fixez les cornières au Golflclip à l'aide de vis M8×20, puis vissez le rail de montage avec des vis M8×20. Passez ensuite à l'étape 5, page 9.



SYSTÈME DE TRAVERSES

ÉTAPE 8

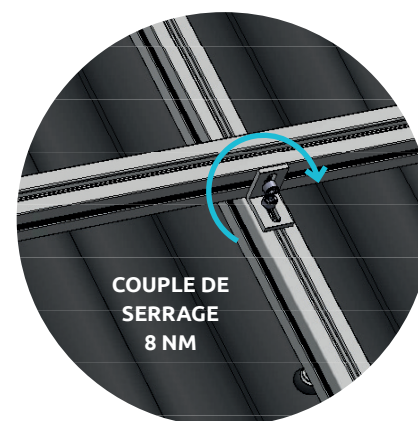
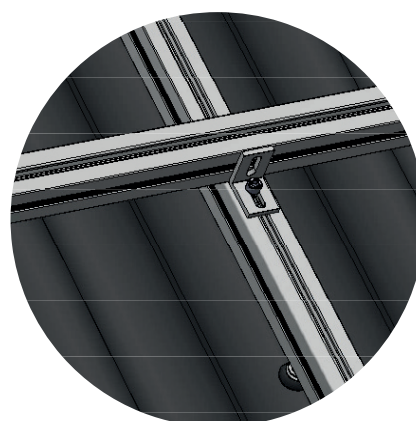
Avec un système de traverses, l'installation doit démarrer de la même manière que pour une installation en mode paysage. Après avoir installé les rails verticaux sur les Golfclips, fixez les cornières sur les rails verticaux, puis les rails horizontaux sur les cornières.



OPTIMISEUR OU MICRO-ONDULEUR

ÉTAPE 9

Clipsez le support pour optimiseur dans le rail, puis faites glisser la fixation de l'optimiseur ou du micro-onduleur jusqu'à la vis et serrez-la.



VERSION NOIRE

Les rails et les étriers EasyClamp sont également disponibles en noir.



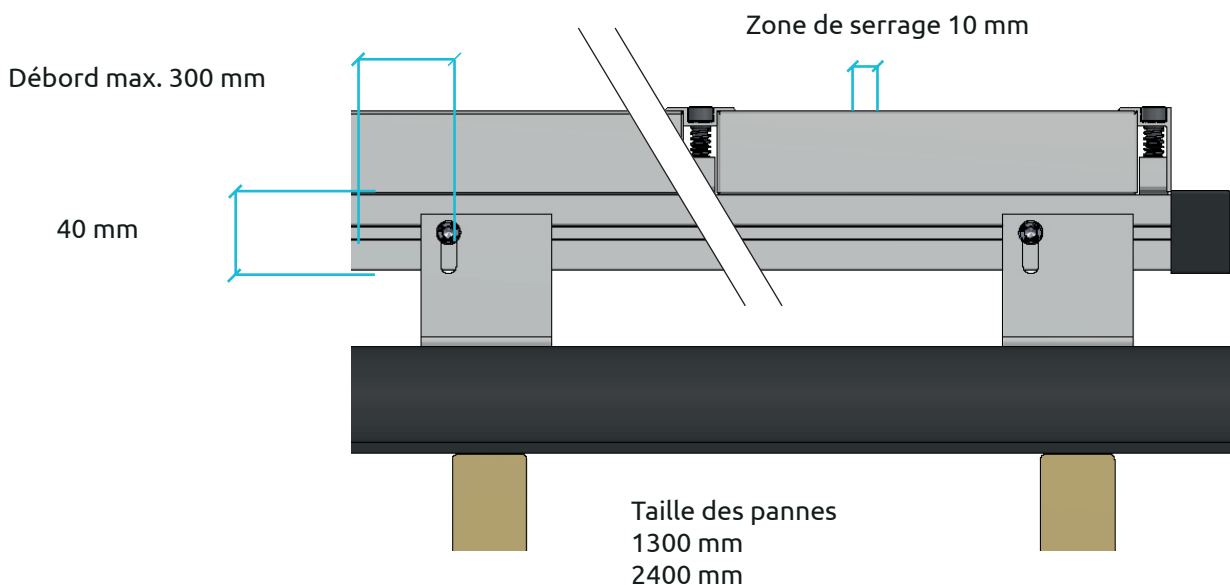
ÉTRIER EASYCLAMP, CENTRE, NOIR

ÉTRIER EASYCLAMP, EXTRÉMITÉ, NOIR

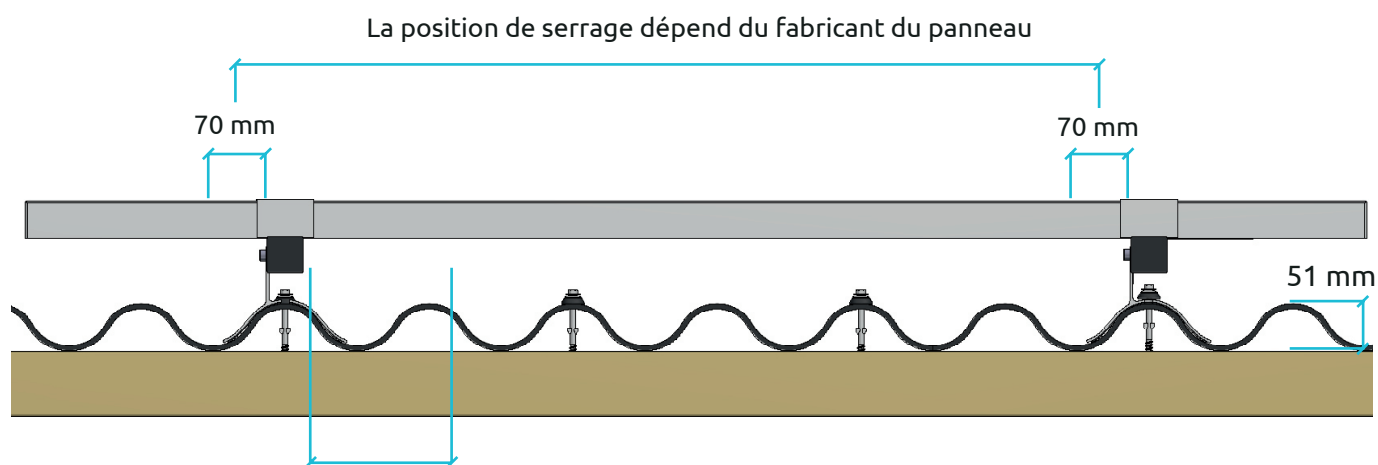
RAIL DE MONTAGE, NOIR

Réf.	Plage	Réf.	Hauteur étrier	Réf.	Longueur
872630	26 - 30 mm	860132	32 mm	236270	6270 mm
873134	31 - 34 mm	860135	35 mm		
873540	35 - 40 mm	860140	40 mm		
874145	41 - 45 mm	860145	45 mm		
874650	46 - 50 mm	860150	50 mm		

VUE DE FACE



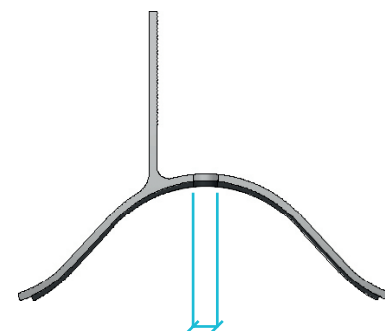
VUE LATÉRALE



LONGUEURS DISPONIBLES RAIL DE MONTAGE 40x40 MM

Réf. 221240	1240 mm
Réf. 222400	2400 mm
Réf. 223550	3550 mm
Réf. 224710	4710 mm
Réf. 225860	5860 mm
Réf. 226500	6500 mm
Réf. 226500	6500 mm (noir)
Réf. 226188*	6100 mm

* Uniquement pour rails de montage de 40x80 mm



AVERTISSEMENT

BLUBASE

- Le présent manuel a pour objet de vous fournir des indications générales sur l'installation simple et efficace de panneaux solaires à l'aide du système de montage Blubase. Il n'est donc pas spécifique à un projet particulier. Le présent manuel ne saurait donc donner lieu à aucun droit.
- L'installation du système de montage Blubase ne peut être effectuée que sur des bâtiments d'une hauteur maximale de 12 mètres. Pour les bâtiments de plus grande hauteur, merci de contacter Blubase à l'avance pour bénéficier d'une solution personnalisée et adaptée à votre projet.

IMPORTANT

- L'installation de panneaux solaires sur un bâtiment existant entraîne une modification de sa charge structurelle et/ou de sa construction. Il est donc recommandé de demander à un spécialiste de réactualiser les calculs structurels d'un bâtiment existant, en tenant compte du nombre de panneaux solaires prévu et des réglementations en vigueur telles que les normes NEN 6702, NEN 7250, NEN 1991-1-4+A1+C2:2011/NB:2011 et NPR 6708:2013, notamment pour les charges de vent, de neige et d'eau.
- L'assureur du bâtiment doit être contacté à l'avance.
- Les éléments de construction suivants doivent être vérifiés et approuvés en fonction des dispositions structurelles existantes :
 - Charge supplémentaire correspondant au poids du système photovoltaïque complet à installer
 - Modification de la géométrie de la surface du toit
 - Pression du vent, charge de neige et charge d'eau, avec simulation des accumulations
 - Charges applicables à la structure, aux revêtements de toiture et aux matériaux isolants lors de l'installation
 - Adéquation du revêtement de toiture et des matériaux isolants (pression ponctuelle) au niveau des points de contact entre le système de montage et le bâti existant
 - Conséquences des interactions thermiques entre le bâtiment et le système photovoltaïque
 - Conséquences des vibrations éventuelles du bâtiment et/ou du système photovoltaïque