

connect

®

Portrait, orientation Sud Manuel

blubase[™]
STRONG IN SOLAR SUPPORT

! RESPECTEZ TOUJOURS LES RÉGLEMENTATIONS APPLICABLES EN MATIÈRE DE SANTÉ ET DE SÉCURITÉ AU TRAVAIL

PRÉPARATION

Outils nécessaires :

- Mètre
- Profil de mesure
- Foret à simple spirale
- Douille hexagonale, 10 mm
- Adaptateur hexagonal, 8 mm

Scanner le code QR
pour plus d'informations!



1. Vérifiez que la sous-couche du toit est suffisamment solide (remplacez-la si nécessaire).
2. Respectez toujours les normes NEN.
3. Avant de commencer l'installation, nettoyez soigneusement le toit et mesurez tous les obstacles existants. Commencez toujours votre installation du nord vers le sud.

AVANT DE COMMENCER

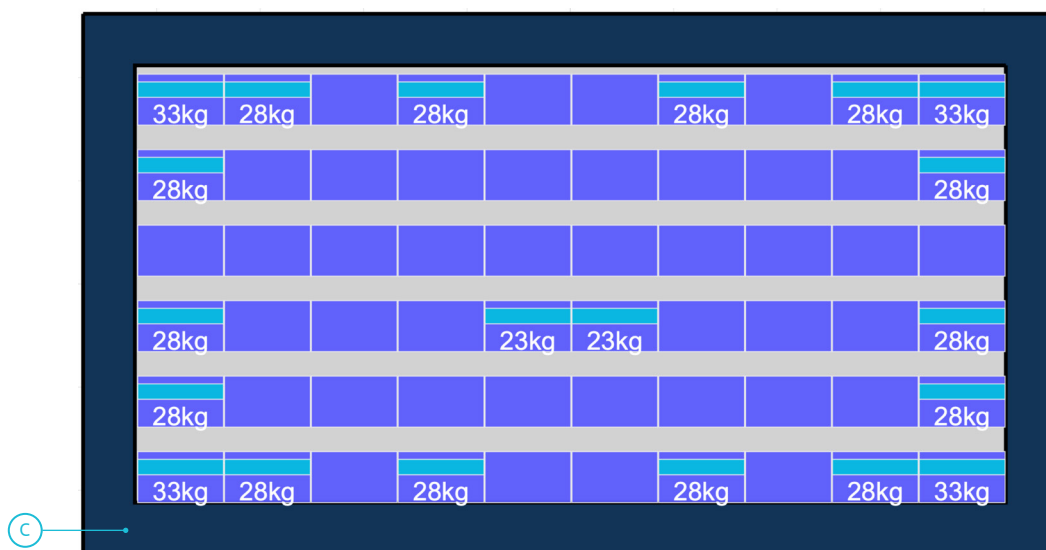
L'installation d'un système photovoltaïque modifie la charge du bâtiment, ce qui peut avoir une incidence sur la structure porteuse.

Vous devez donc faire recalculer cette charge par un professionnel qualifié, en tenant compte des réglementations les plus récentes, notamment les normes NEN 6702, NEN 7250, NEN 1991-1-4 A1 + C2/ NB et NEN 1991-1-3.

Demandez également à l'assureur et au concepteur d'approuver :

- les charges exercées sur le bâtiment en raison du poids supplémentaire de l'installation photovoltaïque ;
- les charges exercées sur le bâtiment en raison de la modification de la géométrie du toit ;
- les charges exercées sur le bâtiment en raison de la pression dynamique du vent et des précipitations ;
- les charges exercées sur le bâtiment, la toiture et les matériaux isolants lors de la pose ;
- les contraintes des points de contact sur les matériaux isolants et la toiture ;
- la compatibilité de la toiture avec la structure porteuse au niveau des points de contact ;
- les effets mutuels découlant des variations thermiques du bâtiment et du système photovoltaïque ;
- les effets des éventuels mouvements de la toiture et du système photovoltaïque.

Bien que les résultats et les dimensions aient été calculés avec le plus grand soin par l'outil de calcul Blubase, ils ne sauraient constituer une quelconque garantie. Les prix sont indicatifs et peuvent donc varier (en raison d'une hausse des prix des matières premières, par exemple). Les conditions générales de livraison sont disponibles sur blubase.com.



ZONE DE BORD LIBRE

La norme NEN 7250 stipule que les panneaux solaires ne doivent pas être montés jusqu'au bord du toit où de fortes turbulences de vent peuvent se produire. La zone périphérique du toit ne doit donc pas accueillir de panneaux solaires : c'est la zone dite de « bord libre ».

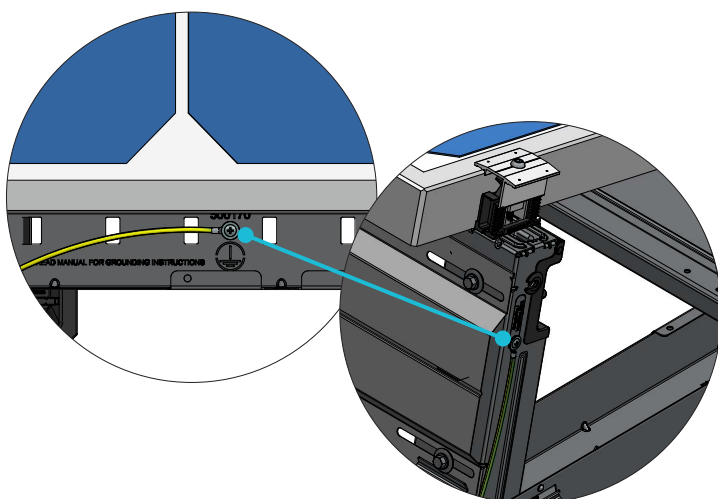
Pour installer des panneaux solaires sur des toits de plus de 12 mètres, des précautions supplémentaires peuvent s'avérer nécessaires. Renseignez-vous auprès de votre conseiller.

Mesurez la zone de bord libre à partir du rebord extérieur (voir bord bleu illustré en Figure C). Les dimensions de la zone de bord libre sont indiquées dans le tableau. Cette information est également disponible sur le plan de ballast.

Hauteur du toit (mètres)	Zone de bord libre (mètres)
1	0,75
2	0,75
3	0,75
4	0,75
5	0,84
6	1
7	1,18
8	1,33
9	1,5
10	1,67
11	1,83
12	2
Plus haut	Demandez-nous conseil

RÉPARTITION DES CHARGES

L'acier Magnelis et l'aluminium assurent la répartition des charges. Ils permettent d'éviter l'accumulation de tensions dans les matériaux et les dysfonctionnements des onduleurs ou des micro-onduleurs. (NEN 1010:2015)



CONSEIL : Utilisez ce point pour la mise à la terre.

PLAN DE MONTAGE

ÉTAPE 1

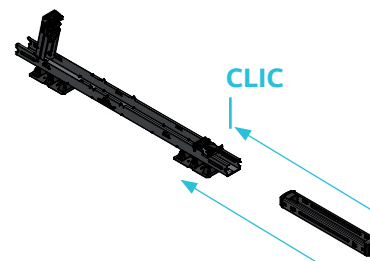
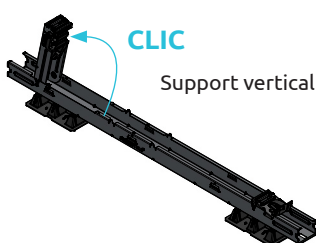
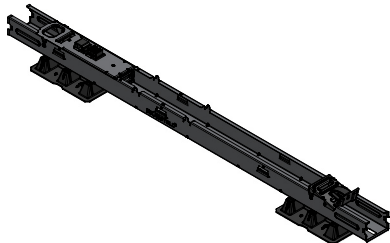
Utilisez le plan de montage et le plan de ballast fournis par l'outil de calcul Blubase. Déterminez le premier point de fixation qui doit se trouver dans la zone de bord libre (voir page 5), puis continuez du nord vers le sud.

33kg	28kg	28kg	28kg	28kg	33kg
28kg					28kg
28kg		23kg	23kg		28kg
28kg					28kg
33kg	28kg	28kg	28kg	28kg	33kg

ÉLÉMENTS SOUS-JACENTS

ÉTAPE 2

Prenez le composant de base et commencez toujours par mettre le support en position verticale. Placez le composant de base sur le premier point de montage. Prenez ensuite le connecteur et clipsez-le sur le devant. Remarque : un clic franc doit se faire entendre, ce qui signifie que le tenon a été correctement inséré dans son logement.



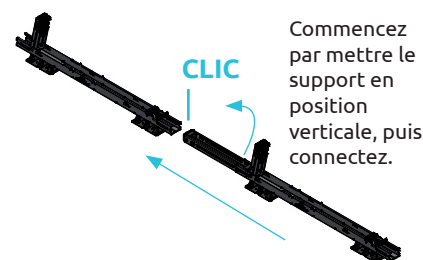
CONSEIL : Si vous travaillez sur un toit en gravier, envisagez la possibilité d'utiliser des plots de rehaussement. Ces blocs se glissent parfaitement sous le socle des composants de base. Le système de montage sera ainsi surélevé et ne bougera pas.



CONSEIL : Lors du montage, il est essentiel de rester en ligne droite et de former des angles de 90 degrés. En effet, ce n'est qu'à cette condition que les panneaux solaires pourront être fixés sur les supports. Pour cela, vous pouvez utiliser un cordeau traceur (voir exemple).

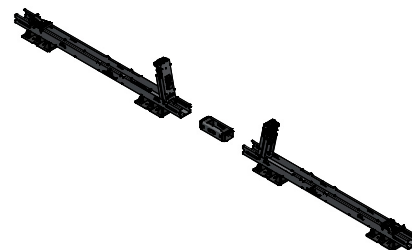
ÉTAPE 3

Connectez le deuxième composant de base sur le premier et clipsez un autre connecteur. Procédez de la même façon avec les composants de base et les connecteurs suivants jusqu'à ce que la première rangée soit terminée conformément au plan de montage.



CONFIGURATION EST-OUEST

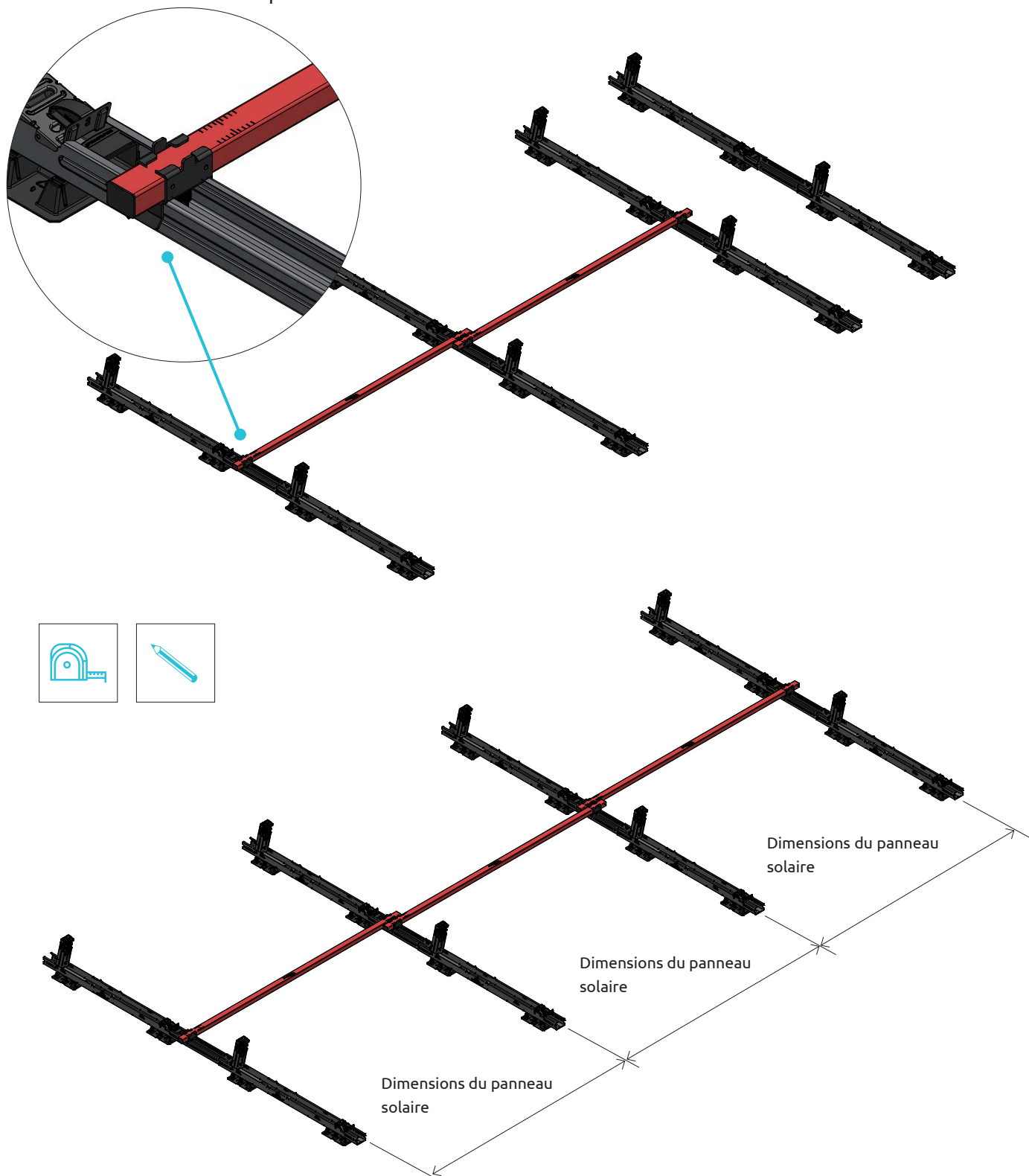
Dans le cas d'une configuration Est-Ouest, il faut tourner le composant de base et utiliser le connecteur Est-Ouest. Mettez le support en position verticale avant de clipser les connecteurs.



ÉTAPE 4

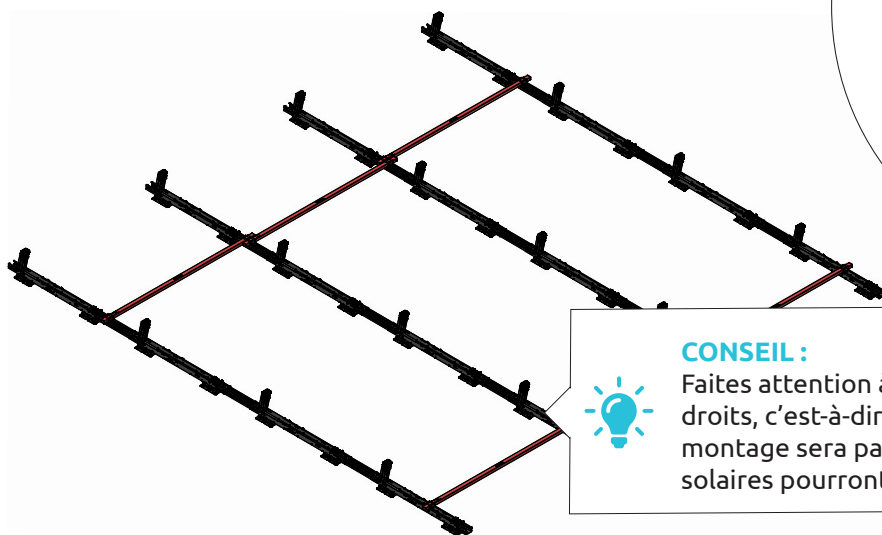
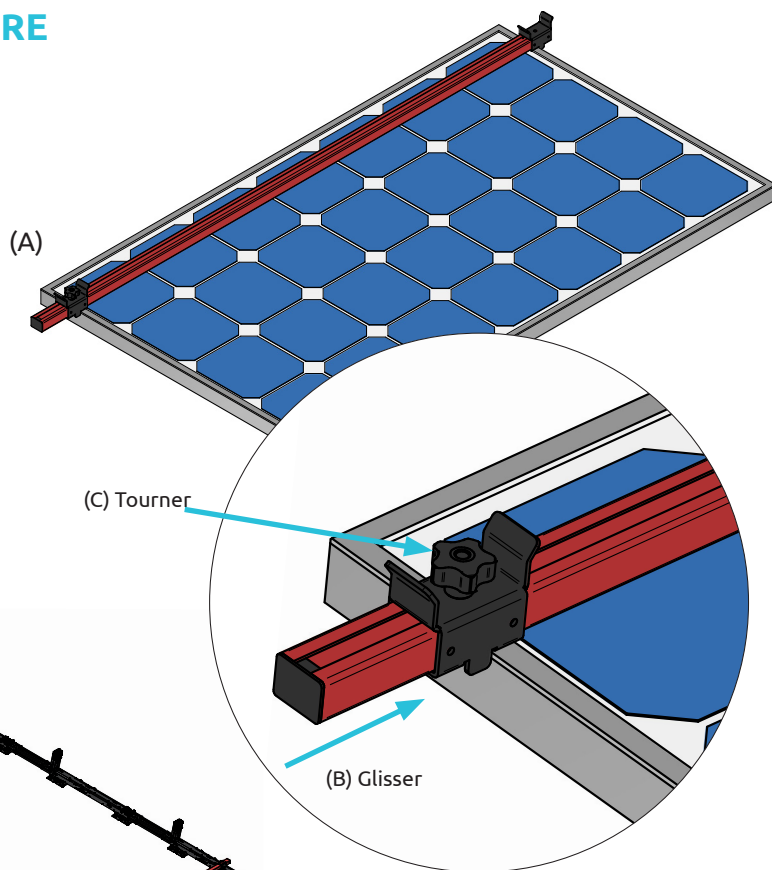
Posez la seconde rangée exactement de la même manière que la première. L'espacement entre les rangées est conditionné par la longueur des panneaux solaires. Posez la seconde rangée exactement de la même manière que la première. L'espacement entre les rangées est conditionné par la longueur des panneaux solaires. Déterminez la distance exacte à l'aide du profil de mesure.

Répétez ces opérations sur toutes les rangées conformément au plan de montage. La page suivante contient des instructions sur l'utilisation du profil de mesure.



UTILISATION DU PROFIL DE MESURE

Placez le profil de mesure (A) sur la largeur du panneau, poussez la régllette (B) et serrez-la à l'aide du bouton (C).



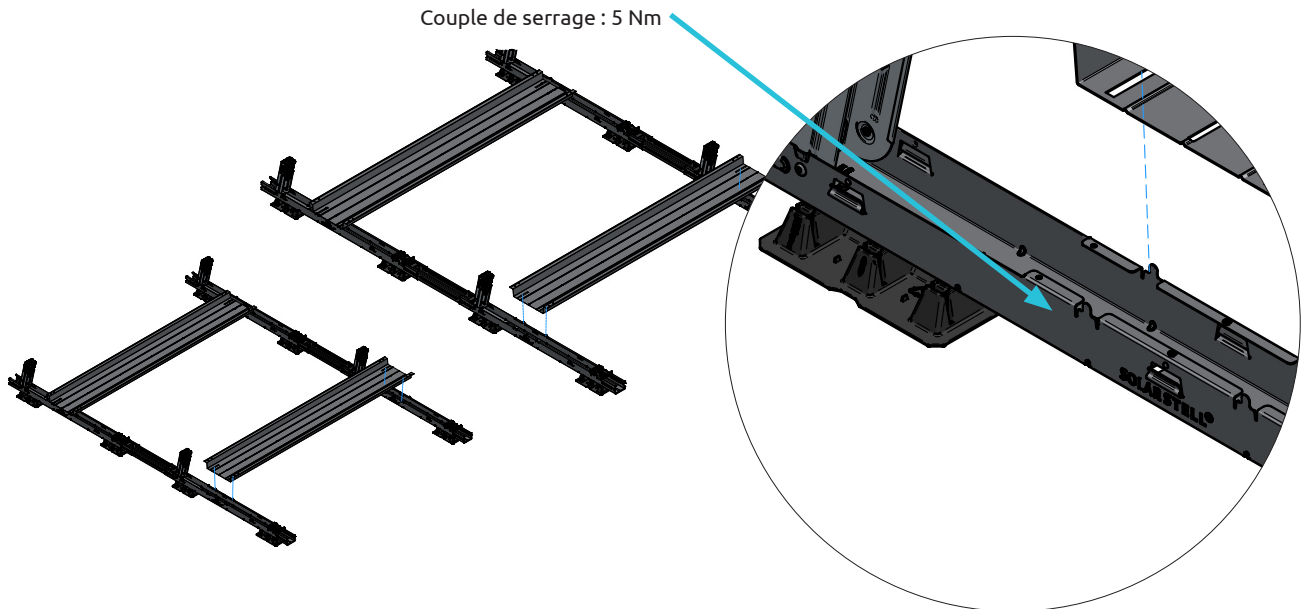
CONSEIL :

Faites attention à ce que vos angles soient toujours droits, c'est-à-dire à 90°. Ce faisant, le système de montage sera parfaitement aligné et les panneaux solaires pourront être posés sans difficulté.

BACS DE BALLAST

ÉTAPE 5

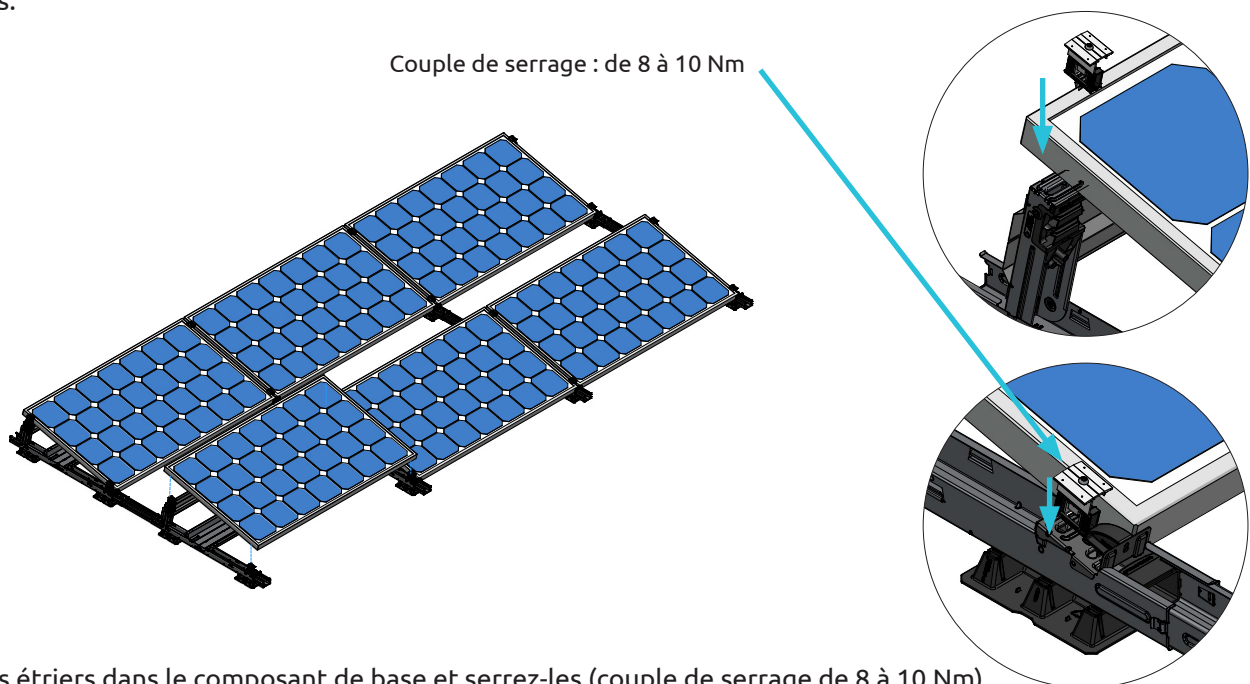
Positionnez les bacs de ballast conformément au plan de montage. Il n'est pas nécessaire de visser les bacs. Il est néanmoins conseillé de le faire pour les projets de grande envergure afin d'éviter tout déplacement du système. Le composant de base est déjà doté de perçages sommaires.



PANNEAUX SOLAIRES

ÉTAPE 6

Positionnez les panneaux solaires sur les points de fixation. Cachez ensuite les câbles dans le système de gestion des câbles.



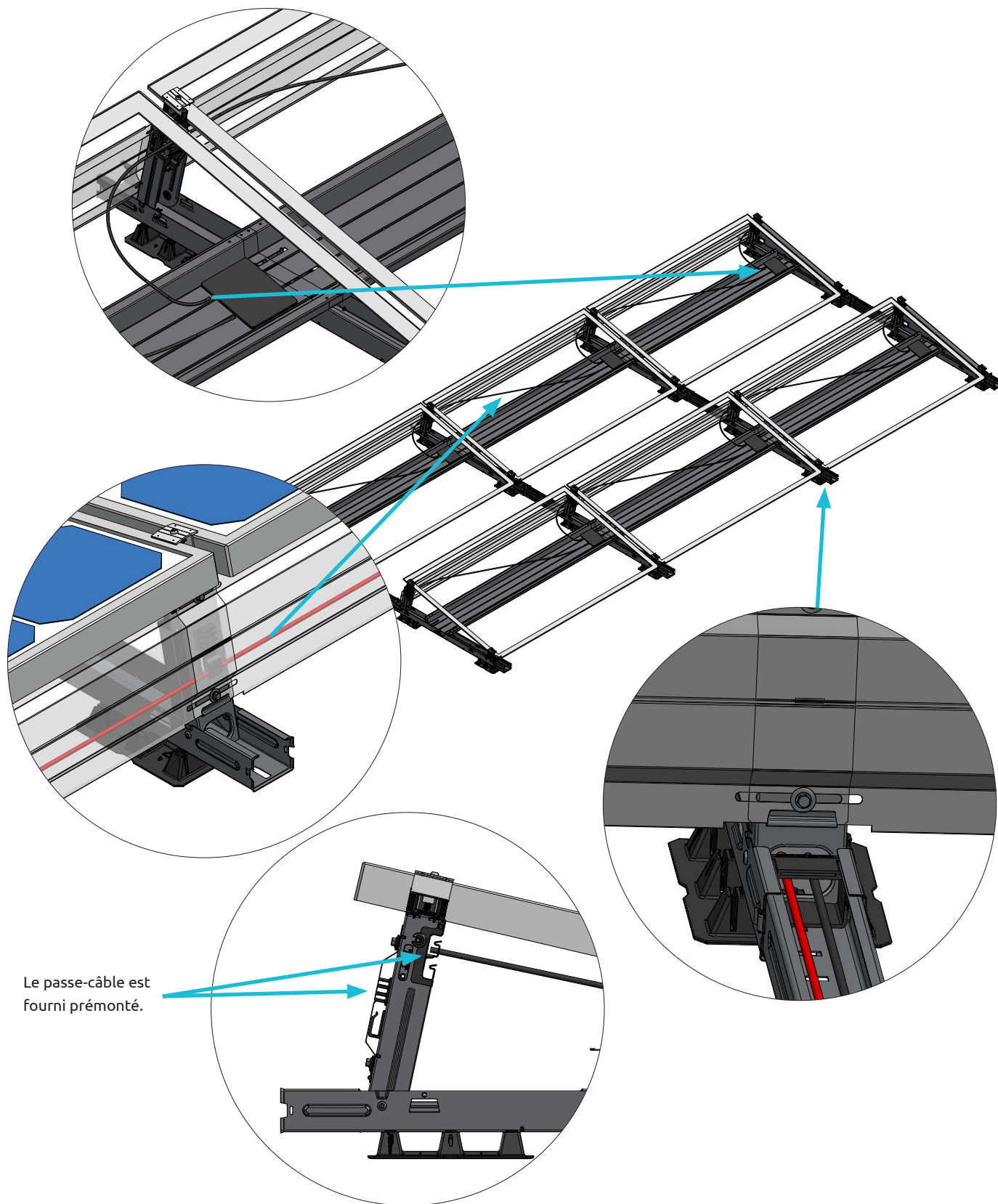
Clipsez les étriers dans le composant de base et serrez-les (couple de serrage de 8 à 10 Nm).

* Il y a peu de différence entre l'orientation paysage et l'orientation portrait. Si l'installation est réalisée en mode portrait, vous aurez trois positions de serrage et deux supports.

PASSE-CÂBLE

ÉTAPE 7

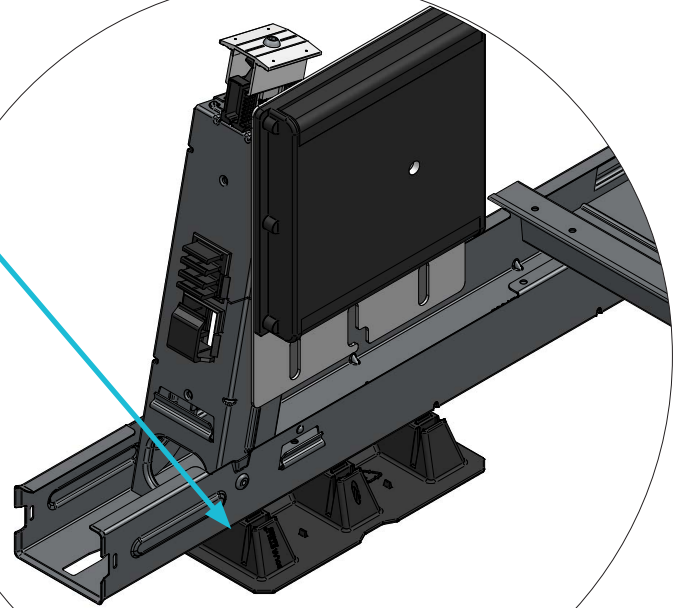
Faites passer le câble dans la goulotte supérieure du guide-câble à l'intérieur du support. Le câble de retour doit pouvoir passer facilement à l'extérieur par le guide-câble avant. Le chemin de câblage dispose d'un compartiment blindé pour les autres câbles.



CLIC

**CONSEIL :**

Si vous utilisez des optimiseurs ou des micro-onduleurs, placez-les dans le socle du composant de base et faites-les glisser jusqu'à ce qu'ils s'enclenchent.

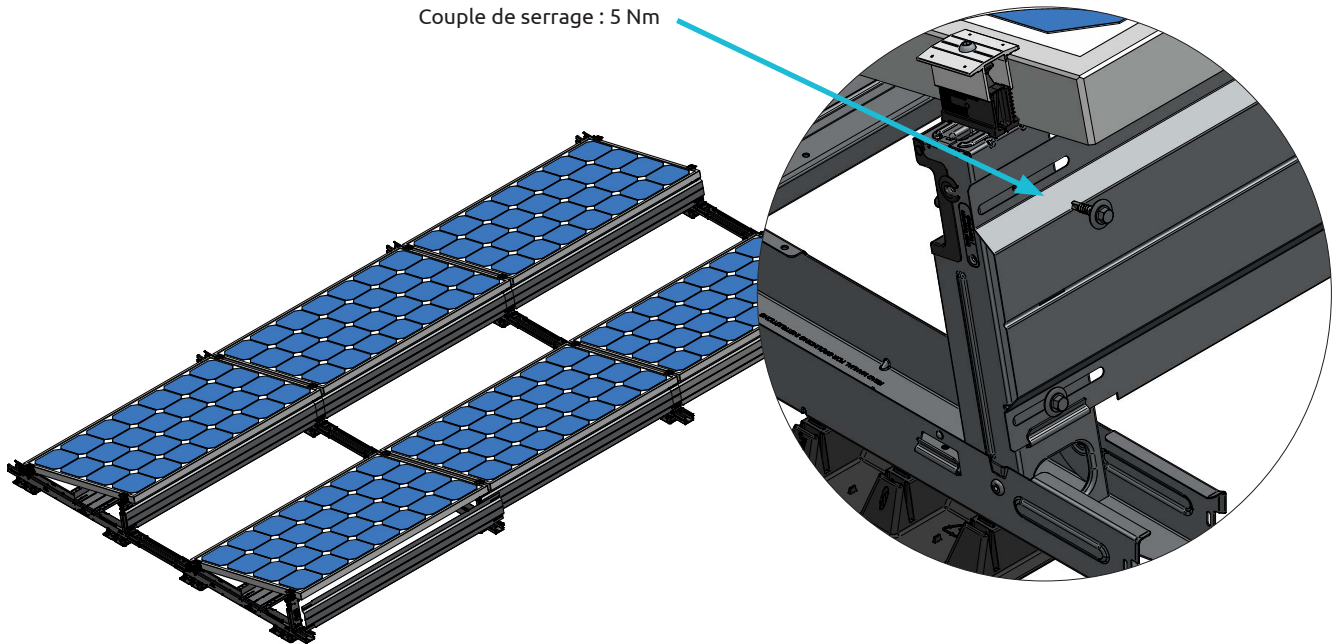


PANNEAUX ARRIÈRE

ÉTAPE 8

Placez les plaques arrière sur les points de fixation situés au bas du support. Chaque support comporte deux perçages taraudés sommaires (en haut et en bas). Utilisez les deux pour les supports situés en lisière de champ, mais uniquement celui du haut pour les supports situés au milieu. Le couple de serrage de la vis est de 5 Nm.

Couple de serrage : 5 Nm

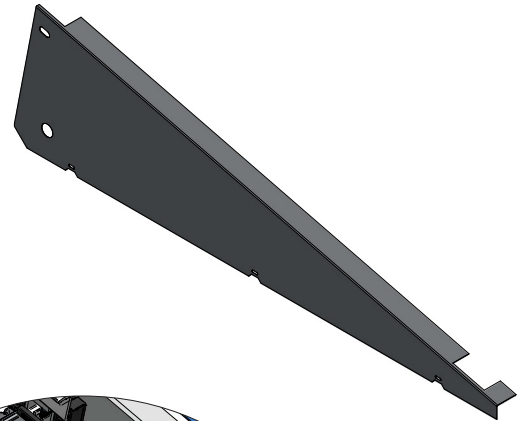
**CONSEIL :**

Il va de soi qu'il n'est pas nécessaire d'installer une plaque arrière pour une configuration Est-Ouest, puisque les panneaux solaires assurent eux-mêmes leur protection contre le vent.

PANNEAUX LATÉRAUX (EN OPTION)

ÉTAPE 9

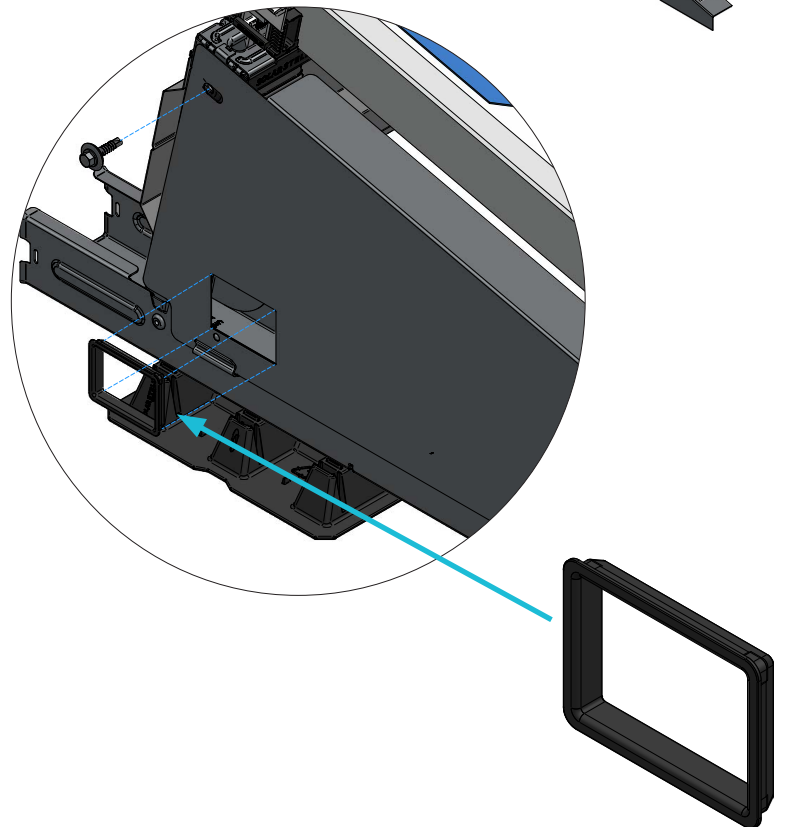
Les plaques latérales sont facultatives. Si vous en utilisez, cliquez-les sur la partie inférieure du composant de base et fixez-les à l'aide d'une seule vis à l'endroit du support prévu à cet effet.



PASSE-FILS (EN OPTION)

ÉTAPE 10

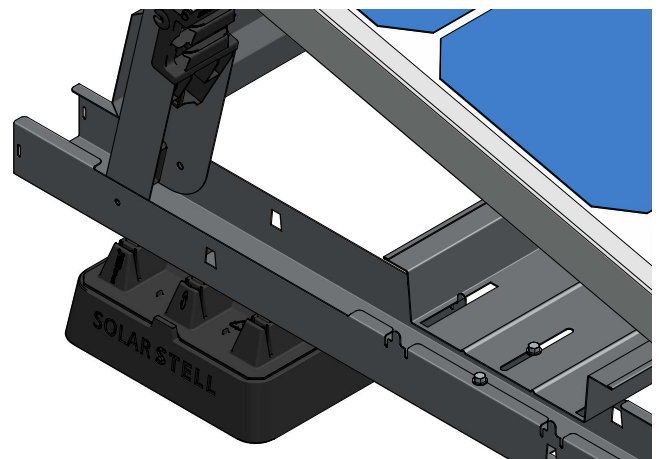
Des passe-fils sont disponibles pour les plaques latérales et les composants de base. Ils permettent d'acheminer les câbles sans risquer de les entailler ou de les endommager.

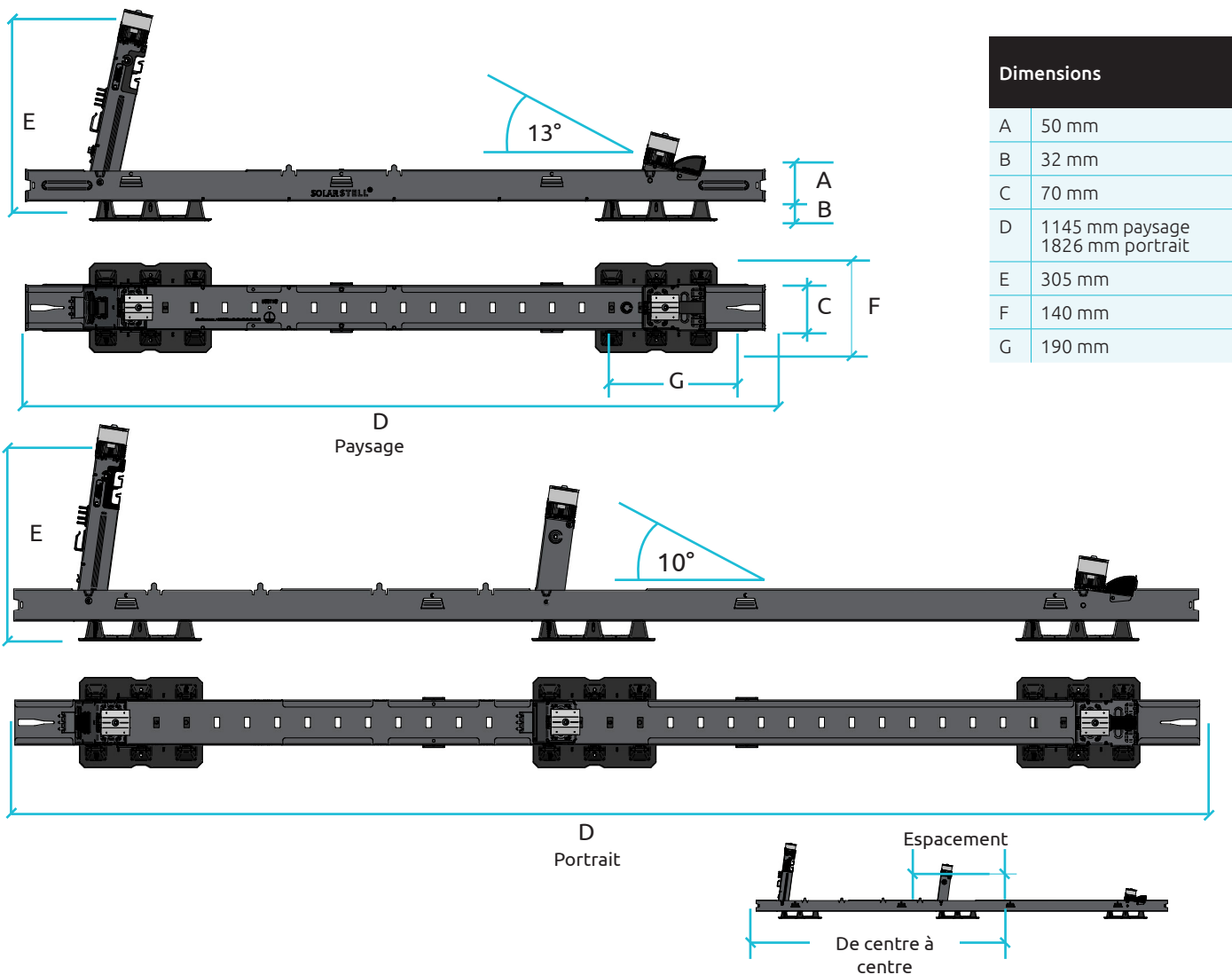


PLOTS DE REHAUSSEMENT (EN OPTION)

ÉTAPE 11

Si vous travaillez sur du gravier ou si vous souhaitez surélever le système de montage pour une autre raison, envisagez la possibilité d'utiliser nos plots de rehaussement. Ils se glissent parfaitement sous le socle des composants de base.





Dimensions	
A	50 mm
B	32 mm
C	70 mm
D	1145 mm paysage 1826 mm portrait
E	305 mm
F	140 mm
G	190 mm

	Description	Paysage, de centre à centre	Portrait, de centre à centre	Espace
	Connecteur Est-Ouest Réf. 500050	2300	2980	S. O.
	1320 Connecteur Réf. 500013	1320	2000	320
	1500 Connecteur Réf. 500015	1500	2180	500
	1700 Connecteur Réf. 500017	1500	2380	700

PLAQUES ARRIÈRE

artikel	omschrijving	lengte	kleinste paneel	grootste paneel	rillen
500231	Connect portrait	1128	956	1093	1
500232	Connect portrait groot	1228	1056	1193	3
500230	Connect landscape klein	1740	1568	1705	2
500250	Connect landscape groot	1862	1690	1827	3
500236	Connect 66-cells	1995	1783	1920	1
500240	Connect 72-cells	2120	1948	2085	2
500245	Connect 72-cells groot	2235	2063	2200	3

BACS DE BALLAST

artikel	omschrijving	lengte	kleinste paneel	grootste paneel	rillen
500431	Connect portrait	1060	972	1084	1
500432	Connect portrait groot	1160	1072	1184	3
500430	Connect landscape klein	1705	1617	1729	2
500435	Connect landscape groot	1790	1702	1814	3
500436	Connect 66-cells	1885	1797	1909	1
500440	Connect 72-cells	2068	1980	2092	2
500445	Connect 72-cells groot	2165	2077	2189	3

*au-delà de 1620 mm, le panneau photovoltaïque n'est plus soutenu par le bas. Consultez le manuel pour savoir si cela est possible.

AVERTISSEMENT

BLUBASE

- Le présent manuel a pour objet de vous fournir des indications générales sur l'installation simple et efficace de panneaux solaires à l'aide du système de montage Blubase. Il n'est donc pas spécifique à un projet particulier. Le présent manuel ne saurait donc donner lieu à aucun droit.
- L'installation du système de montage connect de Blubase ne peut être effectuée que sur des bâtiments d'une hauteur maximale de 12 mètres. Pour les bâtiments de plus grande hauteur, merci de contacter Blubase à l'avance pour bénéficier d'une solution personnalisée et adaptée à votre projet.
- Si la pente d'un toit terrasse est supérieure à quatre degrés, le système de montage connect de Blubase doit être fixé/ancré pour éviter tout déplacement.
- Un outil de calcul en ligne est mis à votre disposition pour vous permettre de calculer le ballast. Bien que cet outil ait été développé conformément à la norme NEN 7250 en collaboration avec l'organisme de recherche TNO Bouw, les résultats obtenus ne doivent être utilisés qu'à titre indicatif. Blubase ne fournit pas de matériel de ballast.

IMPORTANT

- L'installation de panneaux solaires sur un bâtiment existant entraîne une modification de sa charge structurelle et/ou de sa construction. Il est donc recommandé de demander à un spécialiste de réactualiser les calculs structurels d'un bâtiment existant, en tenant compte du nombre de panneaux solaires prévu et des réglementations en vigueur telles que les normes NEN 6702, NEN 7250, NEN 1991-1-4+A1+C2:2011/NB:2011 et NPR 6708:2013, notamment pour les charges de vent, de neige et d'eau.
- L'assureur du bâtiment doit être contacté à l'avance.
- Les éléments de construction suivants doivent être vérifiés et approuvés en fonction des dispositions structurelles existantes :
 - Charge supplémentaire correspondant au poids du système photovoltaïque complet à installer
 - Modification de la géométrie de la surface du toit
 - Pression du vent, charge de neige et charge d'eau, avec simulation des accumulations
 - Charges applicables à la structure, aux revêtements de toiture et aux matériaux isolants lors de l'installation
 - Adéquation du revêtement de toiture et des matériaux isolants (pression ponctuelle) au niveau des points de contact entre le système de montage et le bâti existant
 - Conséquences des interactions thermiques entre le bâtiment et le système photovoltaïque
 - Conséquences des vibrations éventuelles du bâtiment et/ou du système photovoltaïque