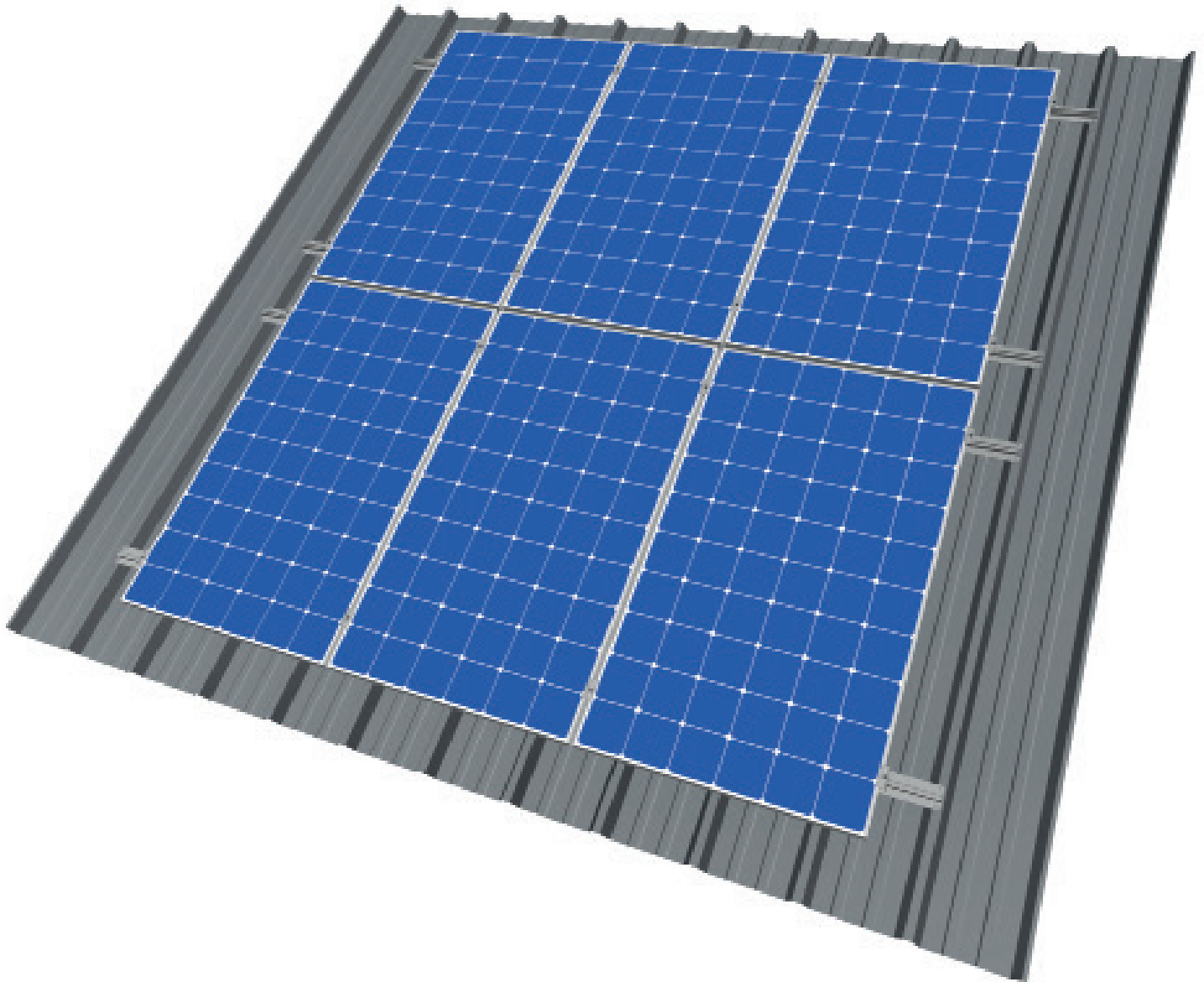


Tablier métallique Manuel



Voici comment le tablier métallique doit reposer sur le toit. Le montage d'une installation photovoltaïque se fait en quelques étapes simples expliquées ci-après.

Si vous avez d'autres questions, n'hésitez pas à contacter notre **équipe d'assistance au (+31) 085 8000 501**.



AVANT DE COMMENCER

L'installation d'un système de production d'énergie solaire modifie la charge structurelle du bâtiment, ce qui peut avoir une incidence sur la structure porteuse. Il est donc important de faire recalculer les charges par un professionnel qualifié. Veuillez respecter les réglementations en vigueur, notamment les normes NEN 6702, NEN 7250, NEN 1991-1-1-4 A1+ C2/NB et NEN 1991-1-1-3.

Demandez également à l'assureur et au concepteur de la structure d'approuver :

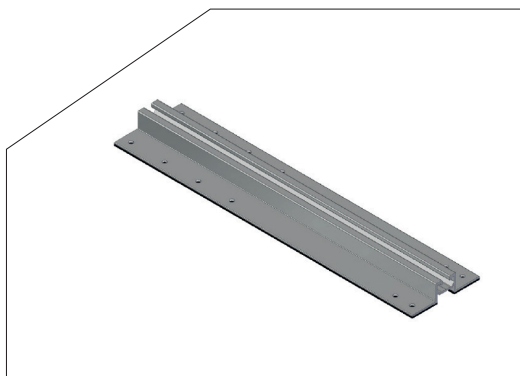
- les charges exercées sur le bâtiment en raison du poids supplémentaire de l'installation photovoltaïque ;
- les charges exercées sur le bâtiment en raison de la modification de la géométrie du toit ;
- les charges exercées sur le bâtiment en raison de la pression dynamique du vent et des précipitations ;
- les charges exercées sur le bâtiment, le revêtement de toiture et le matériau isolant pendant l'installation ;
- les contraintes des points de contact sur les matériaux isolants et la toiture ;
- la compatibilité du revêtement de toiture avec la structure porteuse au niveau des points de contact ;
- les conséquences des interactions thermiques entre le bâtiment et le système photovoltaïque ;
- les conséquences des éventuels mouvements de la toiture et du système photovoltaïque.

Soigneusement établis, les calculs et les dimensions figurant dans le calculateur Blubase ne vous confèrent aucun droit. Les prix sont indicatifs et peuvent donc varier (en raison d'une hausse des prix des matières premières, par exemple). Les conditions générales de livraison sont disponibles sur **blubase.com**



3	Les composants	6	Démarrage
4	Votre équipement	8	Options
5	Zones interdites		

LES COMPOSANTS

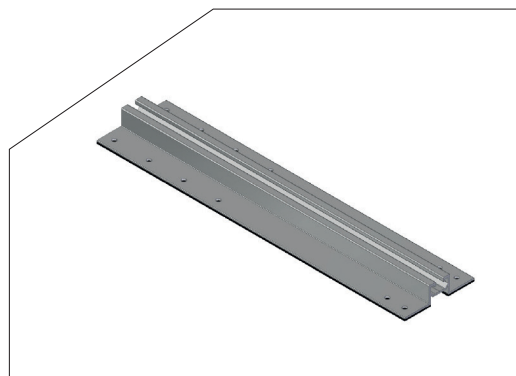


Profil trapézoïdal

Référence

236023

H= 20 mm L= 223 mm

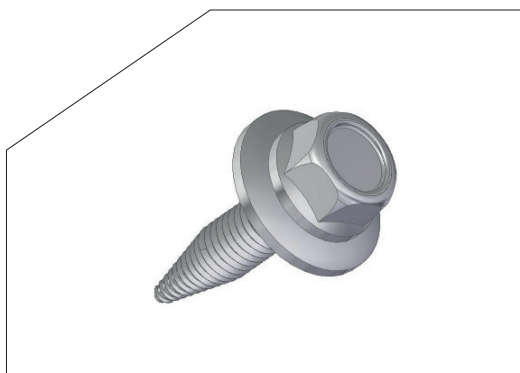


Profil trapézoïdal

Référence

236375

H= 20 mm L= 375 mm

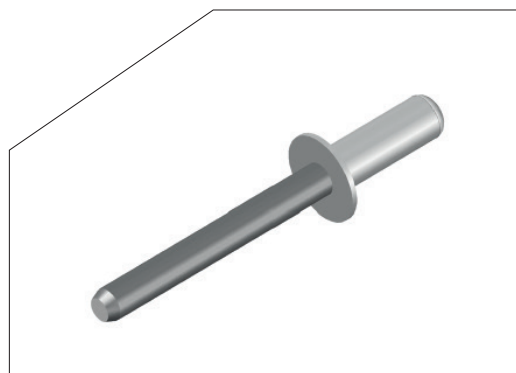


Vis pour tôle métallique

Référence

900400

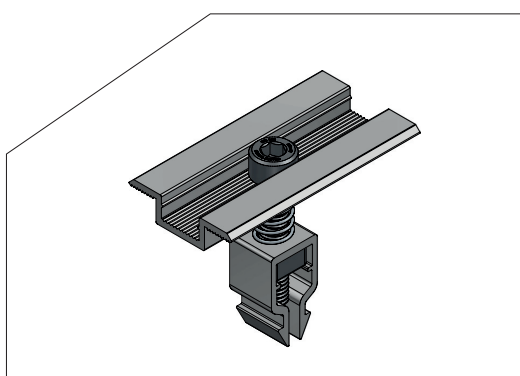
OU



Rivets aveugles

Référence

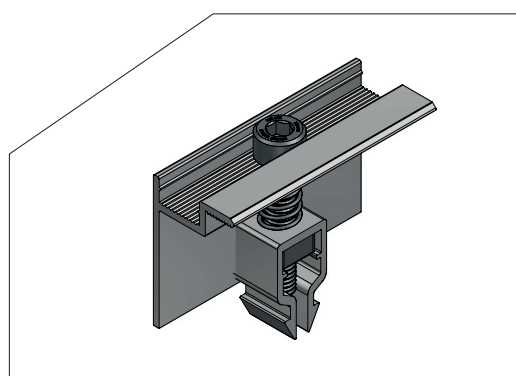
140902



Étrier EasyClamp, central

Référence

850000

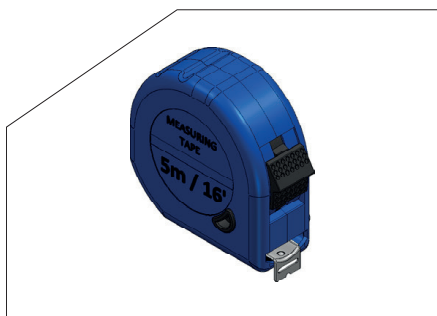


Étrier EasyClamp, final

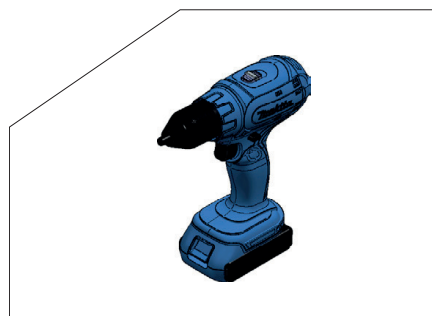
Référence

860000

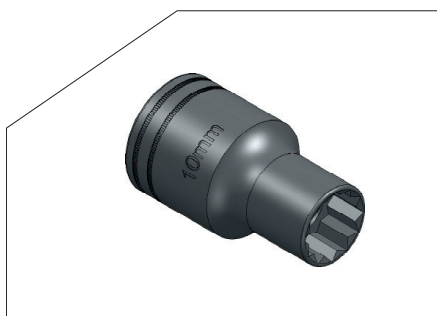
VOTRE ÉQUIPEMENT



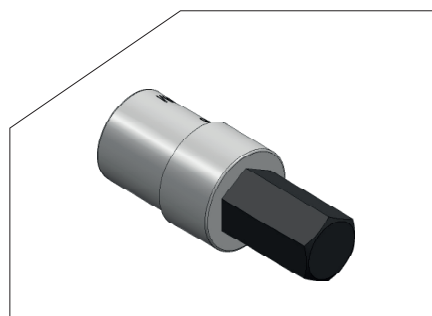
Mètre



Tournevis électrique



Douille hexagonale, 8 mm

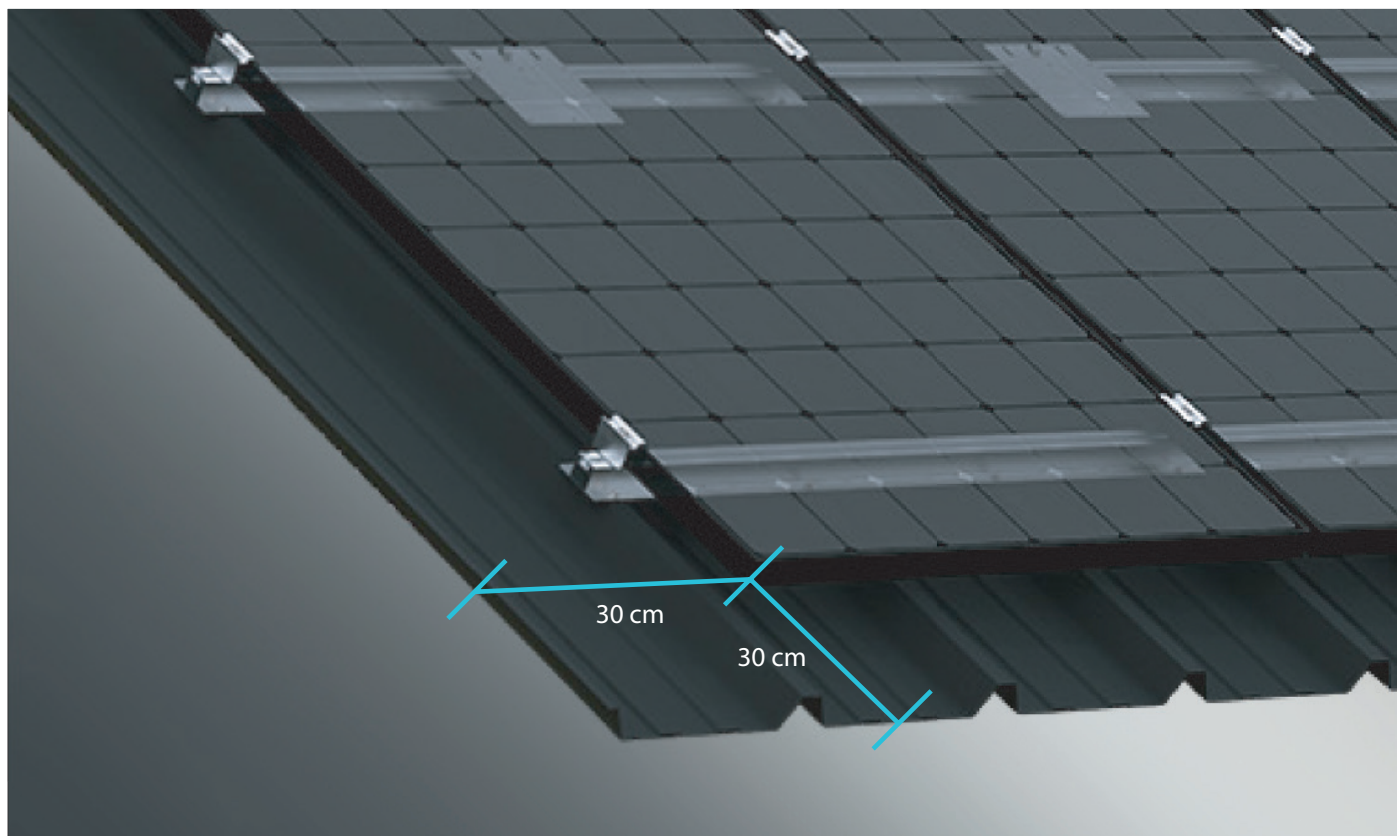


Embout hexagonal, 8 mm



PRÉPARATION

Avant de commencer l'installation, nettoyez bien le toit et mesurez les éventuels obstacles et discontinuités. Vous pouvez ensuite commencer. Commencez toujours votre installation du nord vers le sud.



ZONES INTERDITES

La norme NEN 1991-1-4 stipule que les panneaux solaires ne doivent pas être montés jusqu'au bord du toit où des turbulences peuvent se produire. Un espace libre doit donc être prévu, c'est la « zone interdite », (c).

Elle doit mesurer au moins 30 cm de large. La zone située entre les panneaux solaires et le faitage et entre les panneaux solaires et le bord du toit doit donc rester libre.

LIAISON ÉQUIPOTENTIELLE

La liaison équipotentielle des panneaux se fait automatiquement en connectant les rails en aluminium. Ceci permet d'éviter l'accumulation de tension électrique dans le matériau et de garantir la protection des onduleurs et des micro-onduleurs.

(NEN 1010:2015).

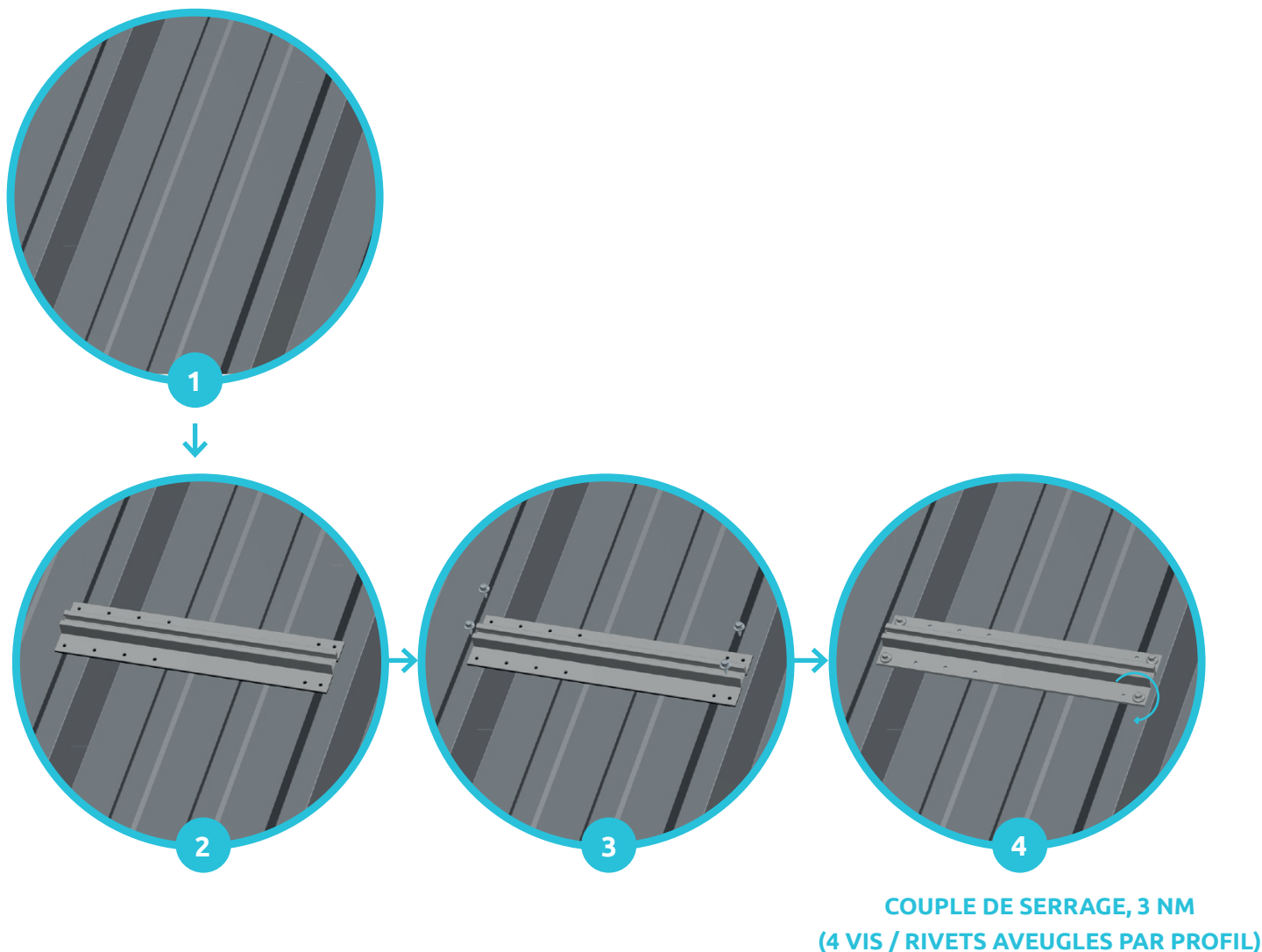
DÉMARRAGE – POSE DES PANNEAUX

ÉTAPE 1 : DISPOSITION

Utilisez le plan d'implantation fourni par le calculateur Blubase (calculatie.blubase.com). Déterminez le premier point d'ancrage dans la zone interdite (voir page 5) puis procédez de gauche à droite et du nord au sud à partir de ce point.

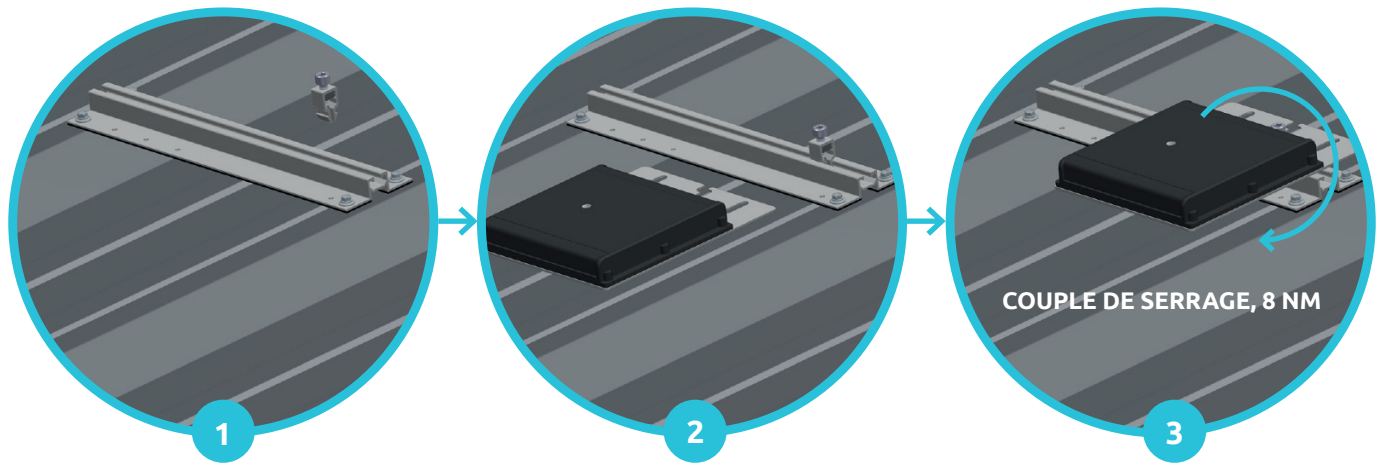
ÉTAPE 2 : PROFILÉS DE FIXATION

Fixez tous les profilés conformément à votre plan d'implantation. Utilisez des vis pour tôle ou des rivets aveugles. Pour les rivets aveugles, des trous doivent être percés au préalable dans les plaques de toit.



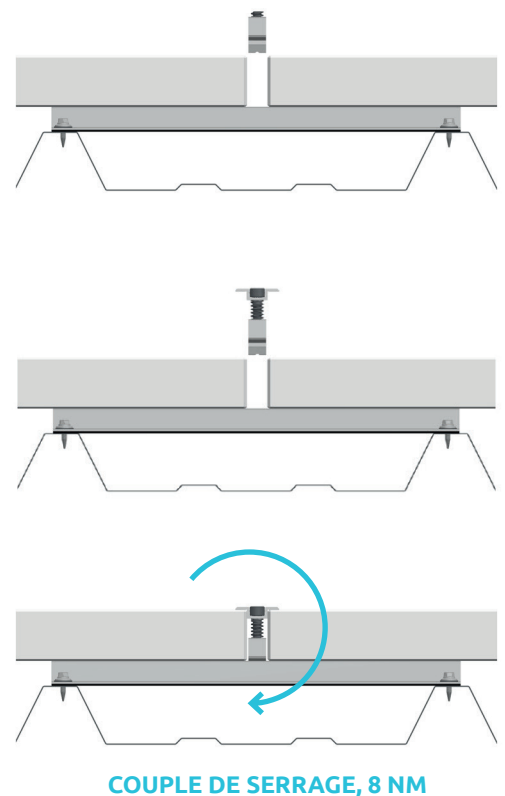
ÉTAPE 2B : OPTIMISEUR

Si vous utilisez des optimiseurs, il convient de commencer par les fixer à l'aide des étriers prévus à cet effet.



ÉTAPE 3 : PANNEAUX SOLAIRES

Fixez les panneaux solaires à l'aide des étriers EasyClamp. Ceux-ci doivent être placés au milieu, entre les panneaux solaires, et aux extrémités.



OPTIONS

AUTRES HAUTEURS ET LONGUEURS

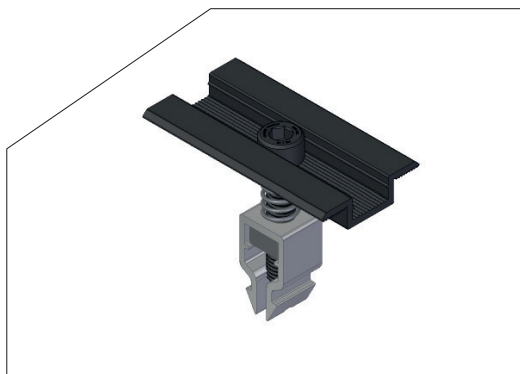
Les profils trapézoïdaux standard fournis par Blubase ont une hauteur de 20 mm et une longueur de 223 et 375 mm. Vous pouvez les utiliser sur la plupart des toitures en acier.

Notre gamme comprend également d'autres hauteurs, toutes d'une longueur de 6100 mm.

Profil trapézoïdal	H=20 mm	L=6100 mm	Référence 236120
Profil trapézoïdal	H=40 mm	L=6100 mm	Référence 236140
Profil trapézoïdal	H=60 mm	L=6100 mm	Référence 236160

ÉTRIERS EASYCLAMP NOIRS

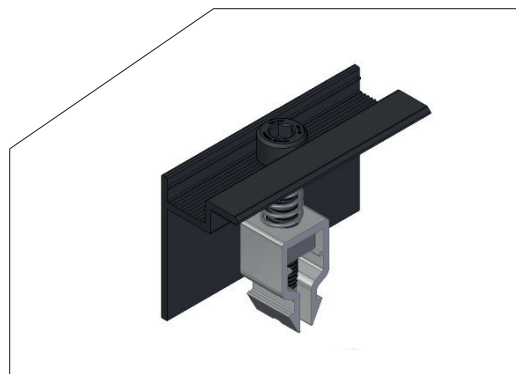
Nos étriers EasyClamp sont également disponibles en noir.



Étrier EasyClamp, central, noir

Référence

870000



Étrier EasyClamp, final, noir

Référence

860100



blubase[™]

Lingenstraat 9 | 8028 PM Zwolle, Pays-Bas
Tél. +31 (0)85 8000 501 | email info@blubase.com
www.blubase.com