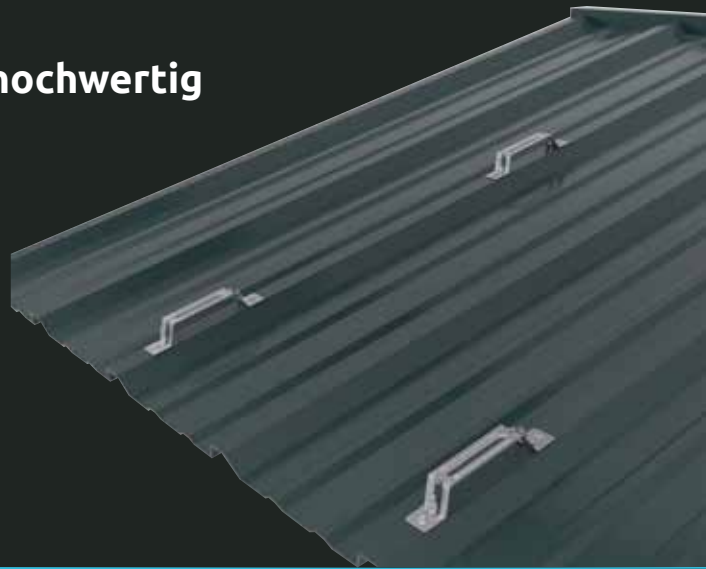


Für PV-Anlagen auf Stahldächern einfach–hochwertig

Stahldächer bedecken oft große Flächen. Sie sind ideal für die Montage von Solarmodulen. Mit Next für Stahldächer können Sie sie im Handumdrehen montieren. Das Montagesystem ist einfach und schnell und Sie müssen nur sehr wenige Komponenten handhaben.

Intelligenter Montagebügel

Next für Stahldächer funktioniert mit Montagebügeln, die mit zwei Nieten oder Schmelzschrauben einfach auf dem Dach befestigt werden können. Die Solarmodule in Position bringen, die Universalklemmen verwenden, anschrauben – fertig.



KABEL EINKLICKEN

Auch die Kabel werden einfach mittels Klick im Montagebügel befestigt. Es gibt einen intelligenten Befestigungspunkt für den Optimierer oder Mikro-Wechselrichter. Es handelt sich um ein sehr stabiles und zuverlässiges System, das eine wasserdichte Abdichtung an den Kontaktpunkten auf dem Dach herstellt.

EINFACHE INSTALLATION

Dieses Montagesystem besteht aus nur drei Komponenten und ist sehr kompakt, sodass die Installation ein Kinderspiel ist.



WARUM SOLLTEN SIE NEXT FÜR STAHLDÄCHER WÄHLEN?

- Schnelle Montage
- Integrierte Kabelklemmen
- Nur drei verschiedene Artikelnummern
- Wasserdichte Verbindung

HOCHWERTIGE MATERIALIEN

Unsere Montagebügel sind aus Magnelis-Stahl gefertigt – ein zuverlässiges und langlebiges Material. Deshalb gewähren wir 20 Jahre Garantie.

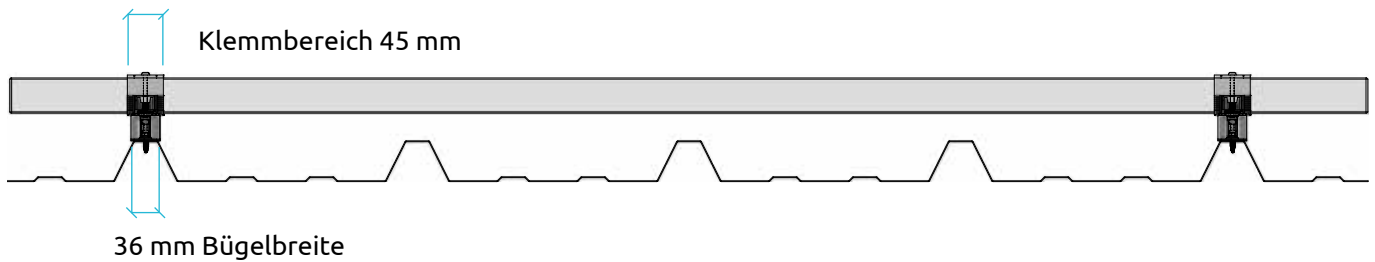
PRAKTISCHER KALKULATOR FÜR INSTALLATEURE

Sie sind am Erstellen von Berechnungen für Ihr nächstes Projekt? Benutzen Sie unseren Kalkulator, um schnell die benötigten Zahlen zu erhalten, und geben Sie direkt Ihre Bestellung auf. Einschließlich:

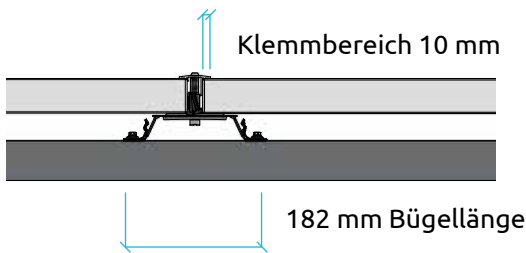
- Materialliste
- Schematische Darstellung
- Ballastplan

PRODUKTINFORMATIONEN	
Ausrichtung	Querformat
Winkel	ab 8°
Materialien	Magnelis-Stahl
Dachart	Pulldach/Stahldach-Sandwichplatten
Solarmodule	alle herkömmlichen PV-Module
Garantie	20 Jahre auf das Material (wenn es gemäß Handbuch installiert wurde)

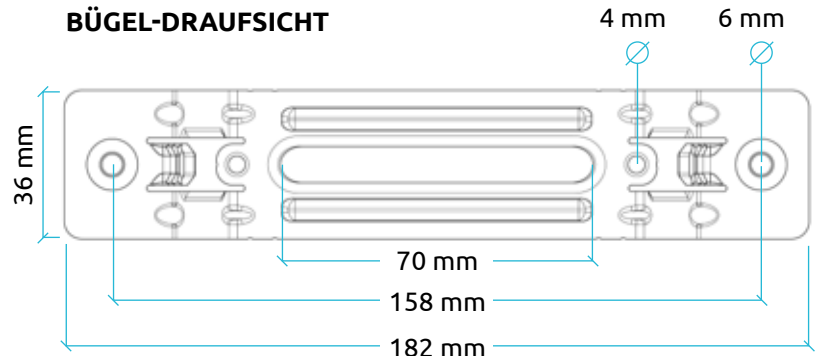
VORDERANSICHT



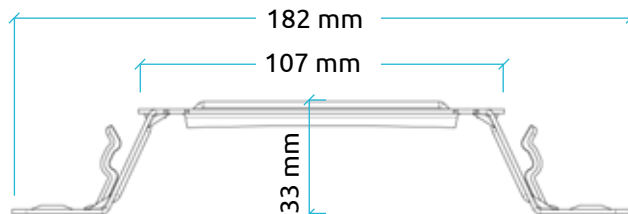
SEITENANSICHT



BÜGEL-DRAUFSICHT



BÜGEL-SEITENANSICHT



NO-GO-BEREICH

Entlang der Fassade können turbulente Windströmungen auftreten. Halten Sie daher einen Bereich am Rand des Daches frei von Solarmodulen. Halten Sie einen Mindestabstand von 30 cm rundherum frei. NEN 7250: 2014

POTENZIALAUSGLEICH

NEN-EN 1990 Eurocode: Grundlagen der Tragwerksplanung
 NEN-EN 1991-1-3 Einwirkungen auf Tragwerke – Schneelasten
 NEN-EN 1991-1-4 Einwirkungen auf Tragwerke – Windlasten
 NEN 7250 Solarenergiesysteme – Integration in Dächer und Fassaden
 NEN-EN 1999-1-4 Bemessung von Aluminiumtragwerken
 NEN-EN 1997 Entwurf, Berechnung und Bemessung in der Geotechnik

POTENZIALAUSGLEICH

Die EasyClamp-Universalklemme durchdringt die Eloxierung am Aluminiumrahmen des Moduls. Dies gewährleistet den Potenzialausgleich und verhindert den Spannungsaufbau im Material, sodass keine Störungen bei den Wechselrichtern oder Mikro-Wechselrichtern auftreten. (NEN 1010:2015).